



# FICHE TECHNIQUE

## UE Head AirFlame 500 Light STD

Code article : PFPFAF002223

La UE Head AirFlame Light vous permet de créer un effet visuel décoratif et puissant pour l'évènementiel. Cette version est équipée de 4 lampes halogènes MR16 de 71W chacune en modèle faisceau serré. Des filtres dichroïques amovibles couleur feu donnent l'illusion d'une véritable flamme. Le réalisme est bluffant ! Sans les filtres, l'éclairage blanc puissant mettra en valeur les gonflables. Deux versions au choix : Light Std pour un contrôle manuel ou Light DMX pour un pilotage à distance. Le concept que nous avons mis au point vous donne le choix d'utiliser cette tête pour 4 effets différents : Flammes de Soie, Manche à air, Personnages et Formes gonflables telles que les cônes. Cette tête est livrée avec 2 accessoires inclus, un support flamme de soie et un cerclage de maintien pour les gonflables.

### NOMENCLATURE :

- 1 x UE Head AirFlame 500 Light STD
- 1 x Support Flamme
- 1 x Flamme de soie de 5m
- 1 x Cerclage pour Gonflables
- 1 x Câble d'alimentation 2m PowerCon



### SPECIFICATIONS TECHNIQUES :

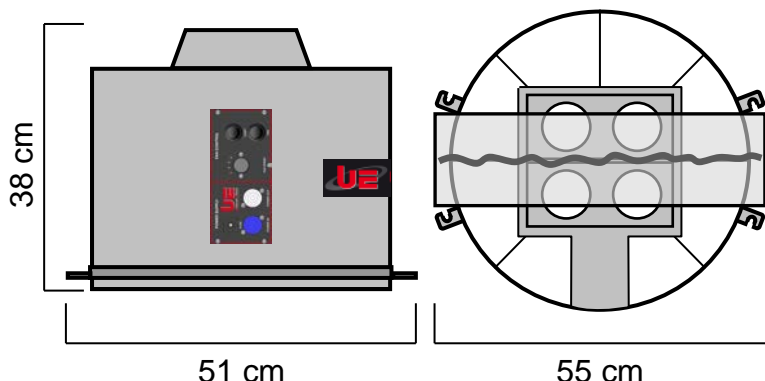
Dimensions : Lg 38 x lg 55 x Ht 51 cm  
Poids : 9.4 Kg

Caractéristiques électriques :  
230V – 50Hz – 300W – 1.3A

Equippée de 4 Lampes MR16-71W 10° + filtres dichroïque

### CARACTERISTIQUES :

Support flamme amovible.  
Livrée avec un cerclage pour accrochage de Design gonflables, Manches à air et Personnages.  
Possibilités de hauteurs de flamme : de 4 à 6m.  
Possibilités de hauteurs de fixtube de 6 à 12m.  
Possibilités de hauteurs de figure de 5m.



### BASES UTILISABLES :

- UE K- Base 500
- UE ST- Base 500
- UE XT- Base 500

### CONSOMMABLES :

Silk Flame : Flamme de soie  
Designs : Formes gonflables  
Figures : Personnages gonflables  
Fly Tube : Manches à air

Fabriquée en ALUMINIUM et en INOX, la Head AirFlame 500 Light STD est faite pour durer. Chaque élément a été choisi pour sa qualité et son efficacité.

**Universal Effects, La qualité et l'innovation Fabriqué en France**

Universal Effects est une Marque fabriquée et distribuée par la société Premium Factory SAS  
1 Route Neuve, 71710 MONTCENIS - FRANCE | Email info@premiumfactory.eu | www.premiumfactory.eu  
Société Anonyme Simplifiée au capital de 1 000 € | Siret 840 703 797 00018 | VAT Nr: FR47840703797