

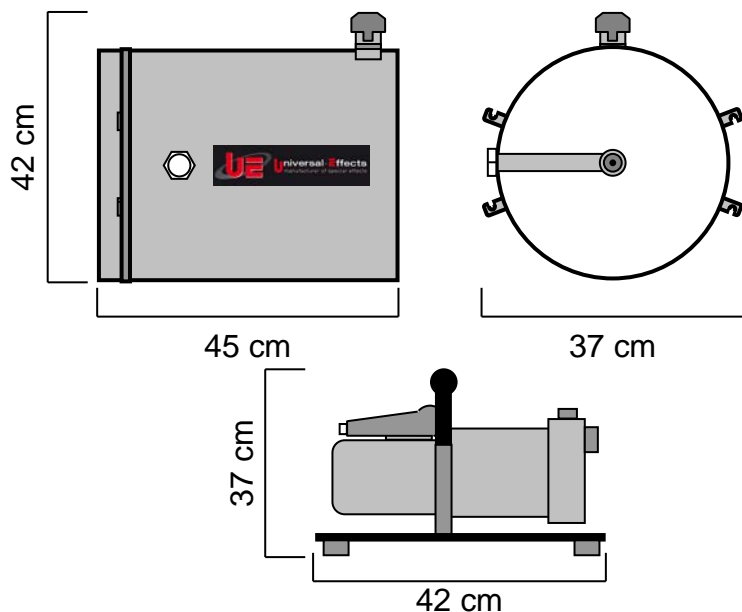
## UE Head Mist & Rain 350

Code article : PFPFRA001114

La UE Head Mist and Rain vous permet de créer votre propre météo. Pour rafraîchir l'ambiance, projetez de l'eau en mode brumisation. Lorsque vous avez besoin de créer une scène bien arrosée avec du vent, passez en mode pluie. Effet utilisé au cinéma, en production vidéo et en parc à thèmes. Livrée complète avec sa pompe sur support et l'ensemble des tuyaux nécessaires.

### NOMENCLATURE :

- 1 x UE Head Mist & Rain 350
- 1 x Pompe 350
- 1 x jeu de Tuyaux



### SPECIFICATIONS TECHNIQUES :

Dimensions : Lg 45 x lg 37 x Ht 42 cm  
Poids : 24.6 Kg

### ACCESSOIRES NECESSAIRES :

Pompe 350: Dimensions : Lg 42 x lg 23 x Ht 37 cm  
Poids : 14,6 Kg  
Caractéristiques électriques :  
230V – 50Hz – 800W – 3,7A

Kit de Tuyaux : Longueur des Tuyaux : 5 m et 7 m  
Poids des Tuyaux : 5,6 kg

### BASES UTILISABLES :

- UE ST-Base 350
- UE XT- Base 350

### CONSOMMATION :

- Sur UE ST/XT- Base 350 projection de nuage de brume à 6m.
- Consommation en eau avec la buse brume : 3L/mn
- Sur UE ST/XT- Base 350 projection de pluie à 6m.
- Consommation en eau avec la buse pluie : 47L/mn

### CONSOMMABLE :

Eau courante du réseau (prévoir fût de stockage).

**Universal Effects, La qualité et l'innovation Fabriqué en France**