



FICHE TECHNIQUE

UE Head Mist & Rain 350 Solo

Code article : PFPFRA001457

La UE Head Mist and Rain vous permet de créer votre propre météo. Pour rafraîchir l'ambiance, projetez de l'eau en mode brumisation. Lorsque vous avez besoin de créer une scène bien arrosée avec du vent, passez en mode pluie. Effet utilisé au cinéma, en production vidéo et en parc à thèmes.

NOMENCLATURE :

- 1 x UE Head Mist & Rain 350



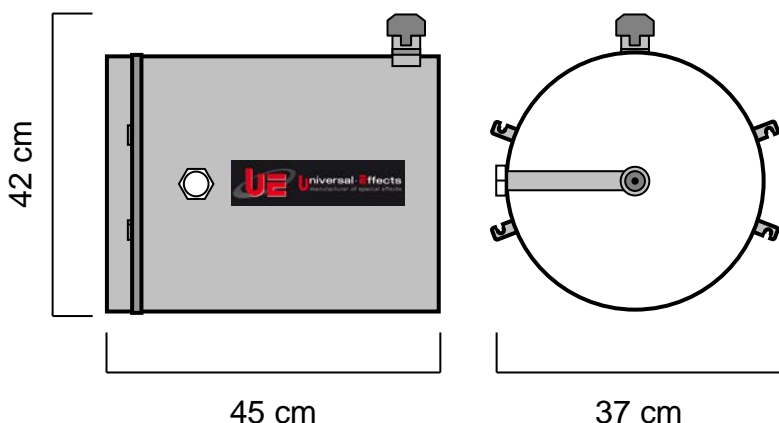
SPECIFICATIONS TECHNIQUES :

Dimensions : Lg 45 x lg 37 x Ht 42 cm
Poids : 5 Kg

ACCESSOIRES NECESSAIRES :

Pompe 350: Dimensions : Lg 44 x lg 24 x Ht 36 cm
Poids : 14,6 Kg
Caractéristiques électriques :
230V – 50Hz – 800W – 3,7A

Kit de Tuyaux : Longueur des Tuyaux : 5 m et 7 m
Poids des Tuyaux : 5,6 kg



BASES UTILISABLES :

- UE ST- Base 350
- UE XT- Base 350

CONSOMMATION :

- Sur UE ST/XT- Base 350 projection de nuage de brume à 6m.
- Consommation en eau avec la buse brume : 3L/mn
- Sur UE ST/XT- Base 350 projection de pluie à 6m.
- Consommation en eau avec la buse pluie : 47L/mn

CONSOMMABLE :

Eau courante du réseau (prévoir fût de stockage).

Universal Effects, La qualité et l'innovation Fabriqué en France

Universal Effects est une Marque fabriquée et distribuée par la société Premium Factory SAS
1 Route Neuve, 71710 MONTCENIS - FRANCE | Email info@premiumfactory.eu | www.premiumfactory.eu
Société Anonyme Simplifiée au capital de 1 000 € | Siret 840 703 797 00018 | VAT Nr: FR47840703797