

UE Head Projection 350

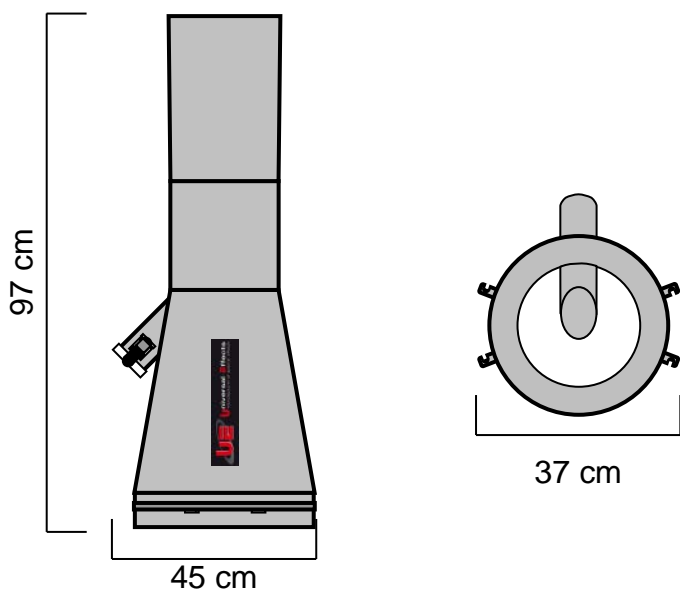
Code article : PFPJP001119

La UE Head Projection est simple et puissante et vous garantit une fiabilité à toute épreuve. Les confettis sont aspirés par effet venturi et propulsés sur une distance de 10 à 15m, selon le modèle utilisé. Elle vous permettra de projeter en continu un grand nombre de produits tels que confettis de scène, neige papier, pétales de fleurs, pop corn, balles en mousse, etc. En option, il est conseillé d'utiliser notre réservoir d'alimentation manuelle ou notre tuyau d'aspiration.



NOMENCLATURE :

- 1 x UE Head Projection 350



SPECIFICATIONS TECHNIQUES :

Dimensions : Lg 97 x lg 37 x Ht 45 cm
Poids : 5.4 Kg

CARACTERISTIQUES :

Projection des confettis par système venturi 10 à 15m.

BASES UTILISABLES :

- UE ST- Base 350
- UE XT- Base 350

ACCESSOIRES OPTIONNELS :

- UE Pipe Projection 350
- UE Manual Tank 350.

CONSOMMATION :

- Consommation de Confetti de Scène 55mm : 3 Kg/mn

CONSOMMABLES :

Confettis, Neige Papier et Plastique, Pop Corn.

Universal Effects, La qualité et l'innovation Fabriqué en France