

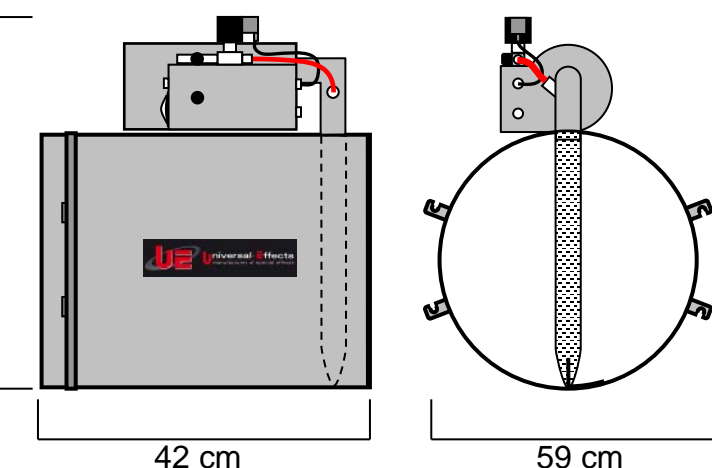
UE Head Snow 500

Code article : PFPNE001212

La UE Head Snow répond aux exigences des professionnels du spectacle et du divertissement. Cette machine équipe déjà de très nombreux parc à thèmes et des spectacles prestigieux à travers le monde. Très puissante, elle projette loin et large et la taille des flocons est réglable. Elle est livrée complète avec un réservoir en aluminium équipé d'un niveau, d'une vanne et d'une connectique industrielle. Il est possible de raccorder des réservoirs optionnels de grande capacité.

NOMENCLATURE :

- 1 x UE Head Snow 500
- 1 x Réservoir Alu 500



SPECIFICATIONS TECHNIQUES :

Dimensions : Lg 42 x lg 59 x Ht 66 cm
Poids : 15 Kg

Caractéristiques électriques :
230V – 50Hz – 1400W – 6.1A – IP 54

CARACTERISTIQUES

Réservoir : Dimensions : Lg 47 x lg 34 x Ht 39 cm
Poids : 6 Kg
Contenance : 25L

Sur UE ST- Base 500 projection à 25m.
Sur UE XT- Base 500 projection à 20m.

BASES UTILISABLES :

- UE ST- Base 500
- UE XT- Base 500

ACCESSOIRE OPTIONNEL :

- UE Auto Tank Filler

CONSOMMATION :

- Consommation en liquide à neige de 30 à 60 L/h.

CONSOMMABLES :

- ST- Snow Fluid RTU prêt à l'emploi
- ST- Snow Fluid CC Dilué à 90% dans l'eau

Universal Effects, La qualité et l'innovation Fabriqué en France