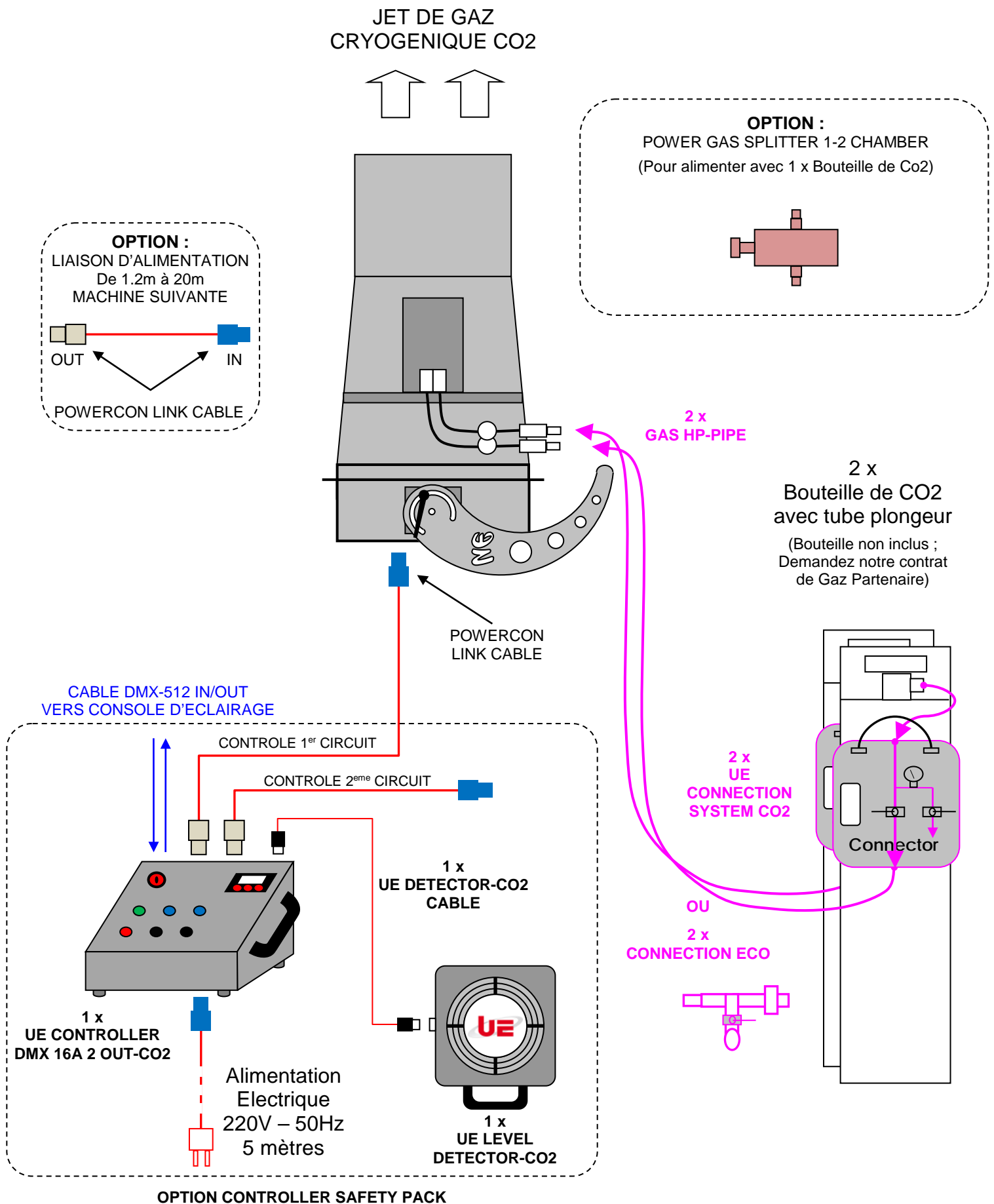
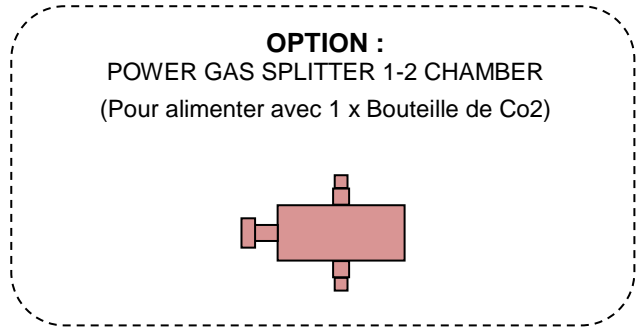
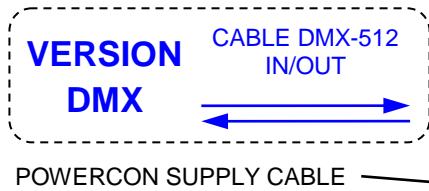
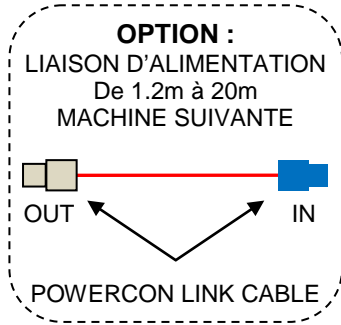
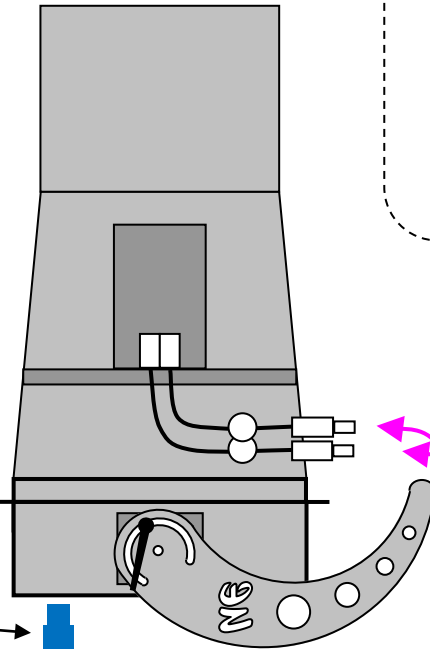
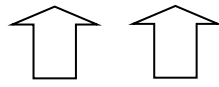


# SCHEMA TECHNIQUE – UE JET-CO2 DUO STD (Avec CONTROLLER SAFETY PACK)



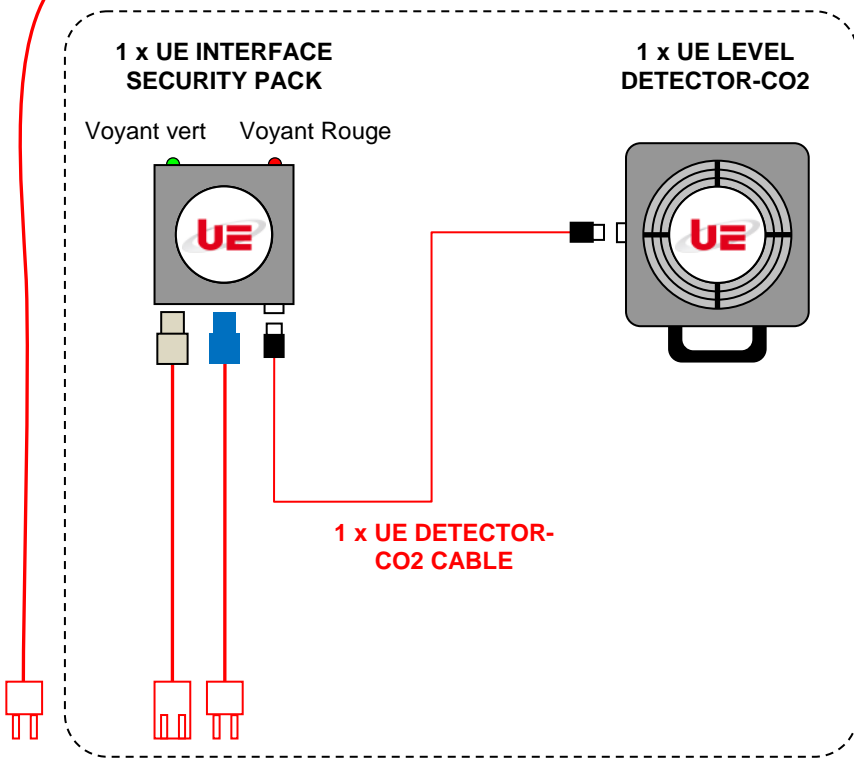
# SCHEMA TECHNIQUE – UE JET-CO2 DUO STD/DMX

JET DE GAZ  
CRYOGENIQUE CO2



2 x  
Bouteilles de CO2  
avec tube plongeur  
(Bouteille non inclus ;  
Demandez notre contrat  
de Gaz Partenaire)

**OPTION INTERFACE SAFETY PACK**



Alimentation  
Electrique  
220V – 50Hz

2 x  
UE  
CONNECTION  
SYSTEM CO2

OU  
2 x  
CONNECTION ECO

