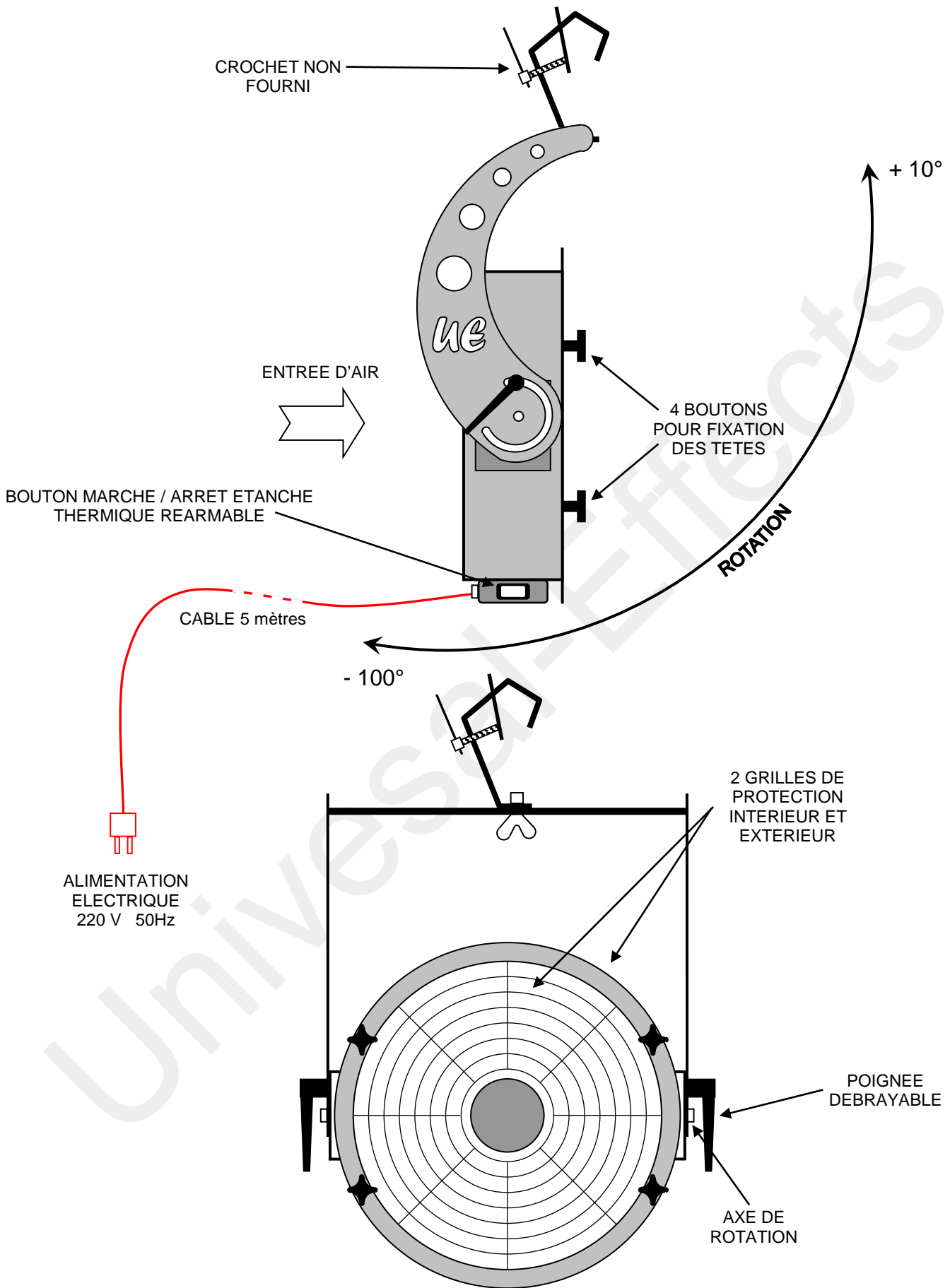
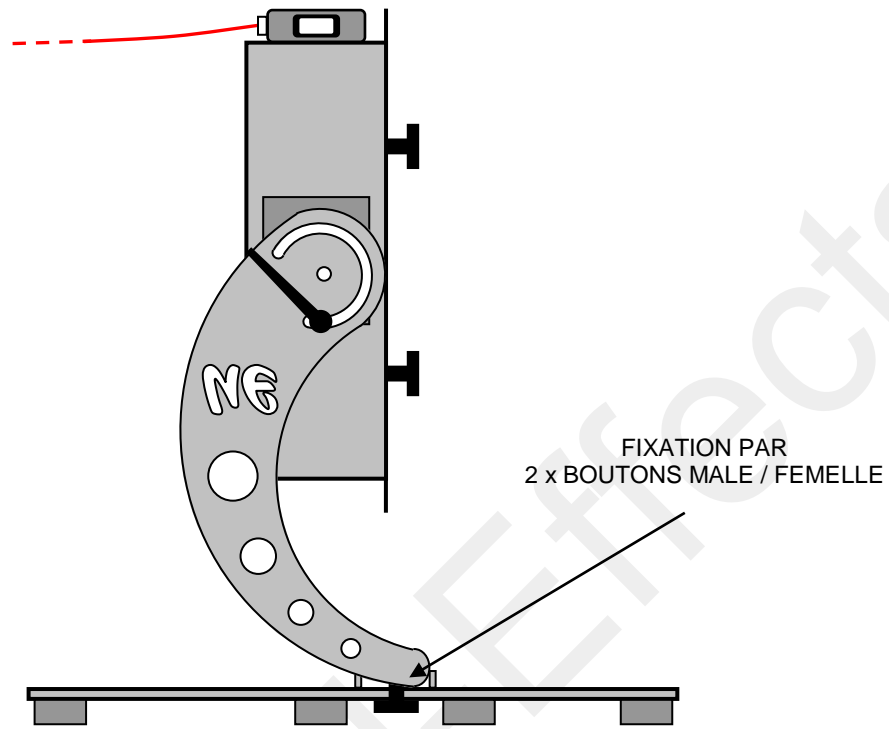


# SCHEMA TECHNIQUE – UE K-BASE 350 & 500



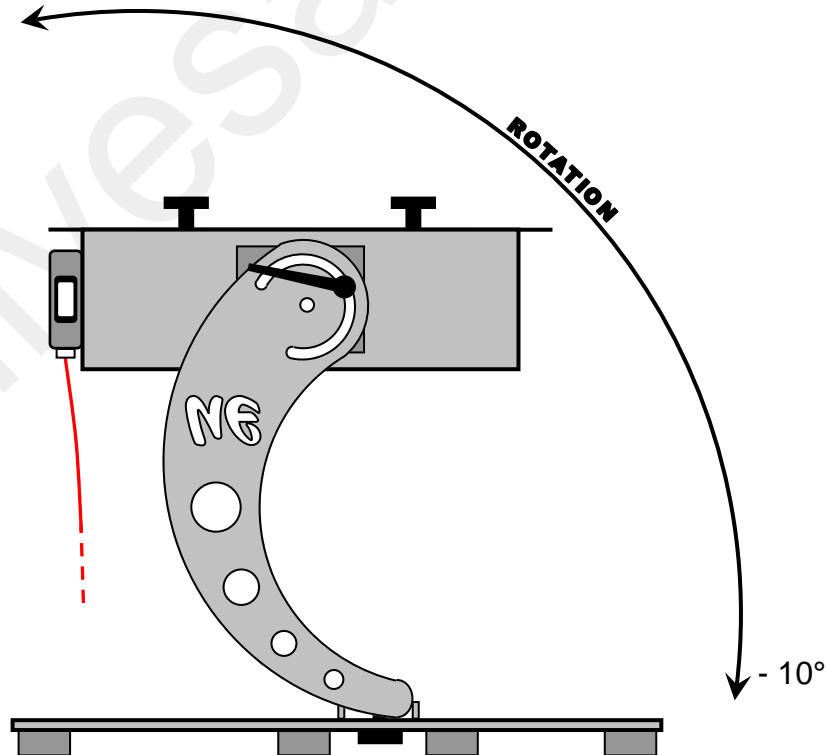
VISSERIE & QUINCAILLERIE EN INOX – CORPS EN ALUMINIUM – TRES COMPACTE

# SCHEMA TECHNIQUE – UE K- BASE 350 & 500 AVEC OPTION SUPPORT DE SOL



**SUPPORT DE SOL**  
REF : UE GROUND FOOT K-350 & K-500

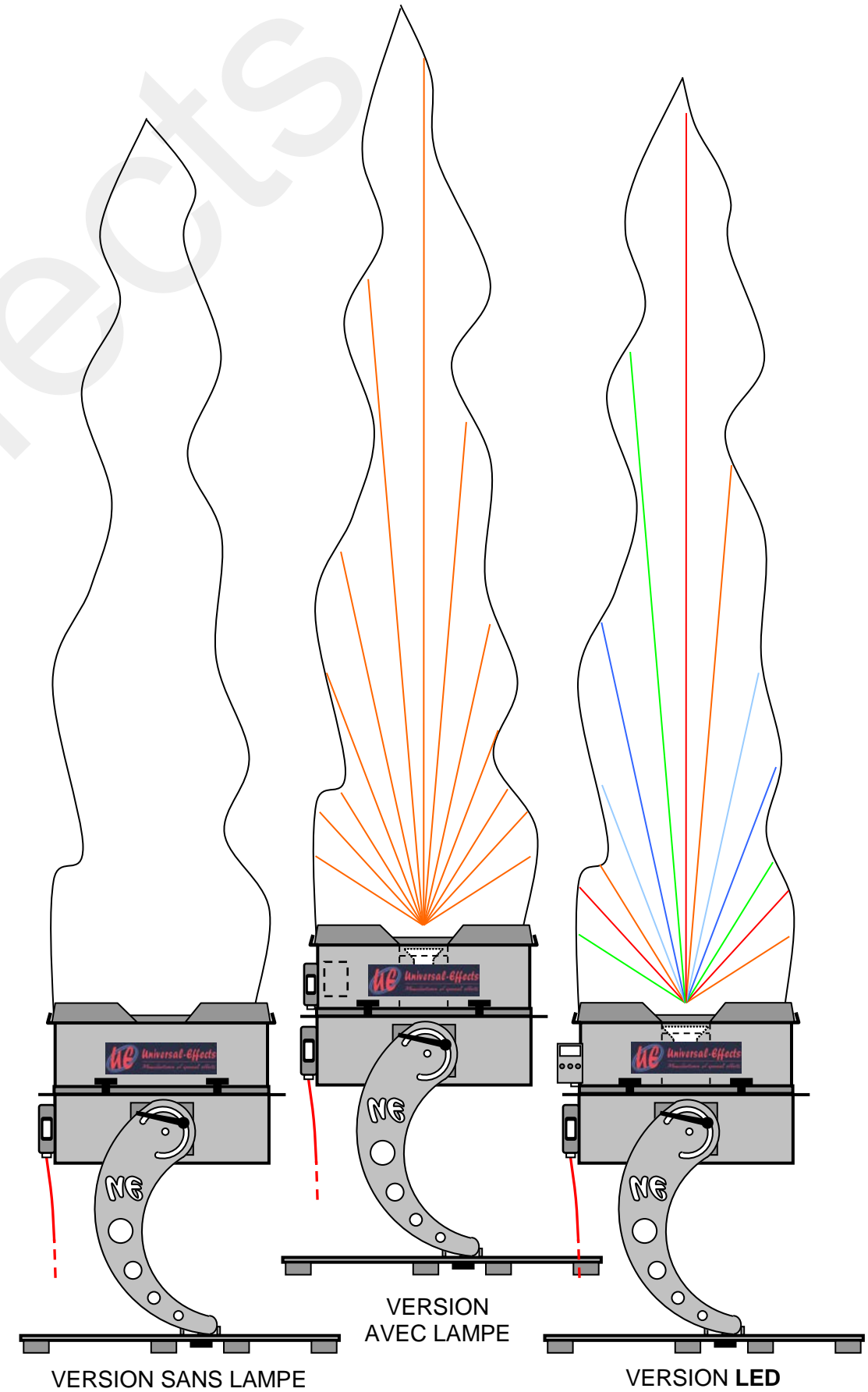
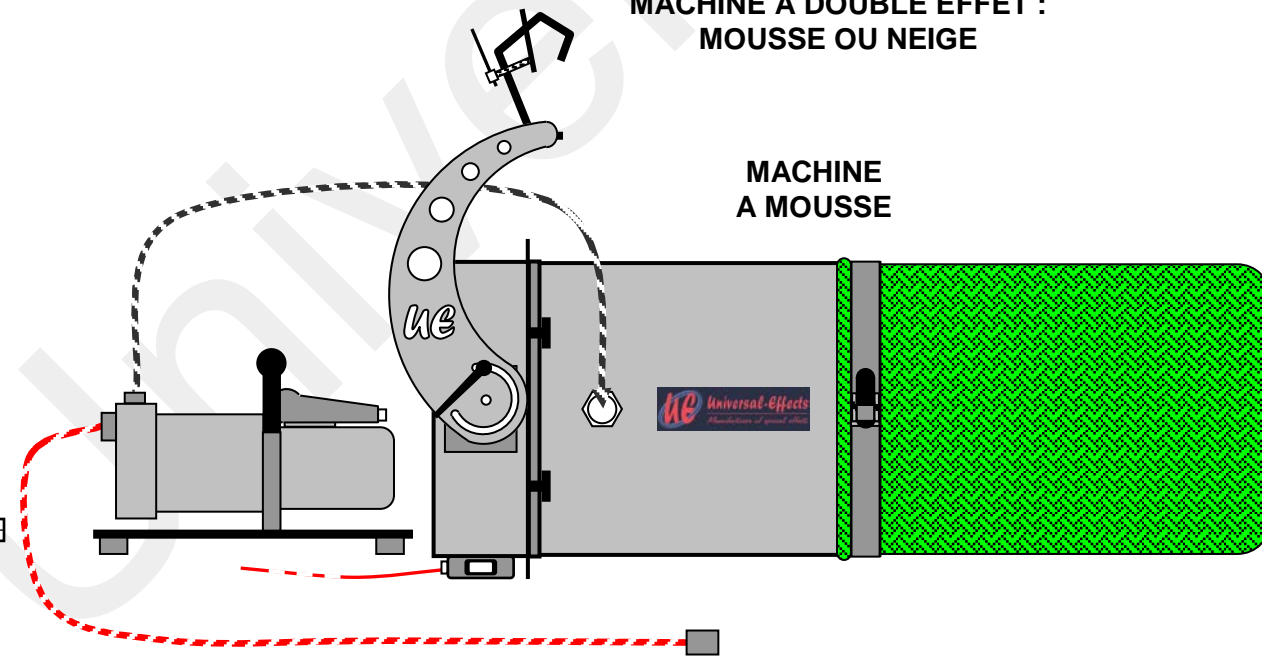
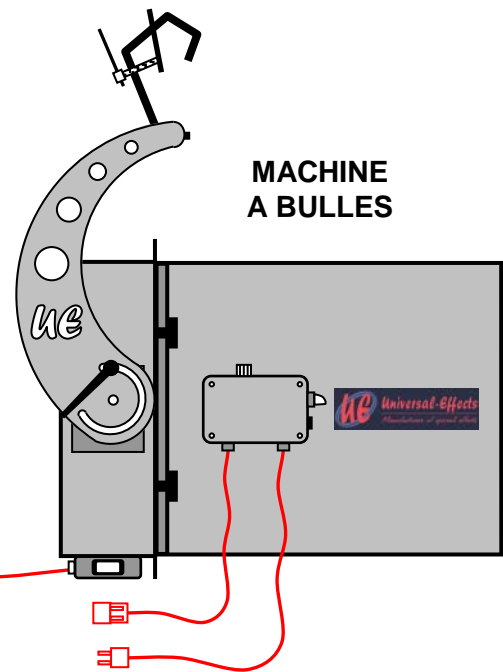
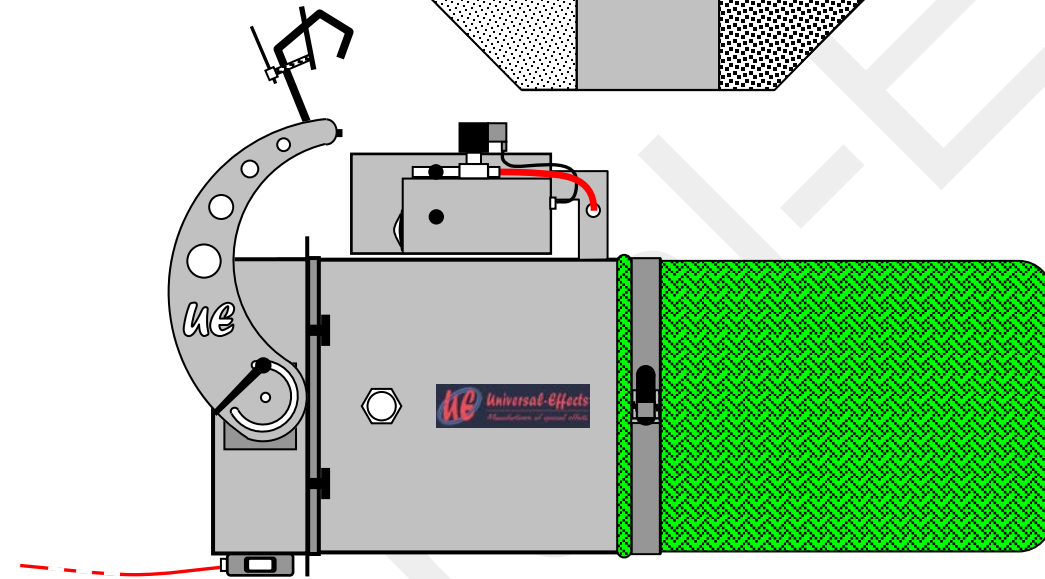
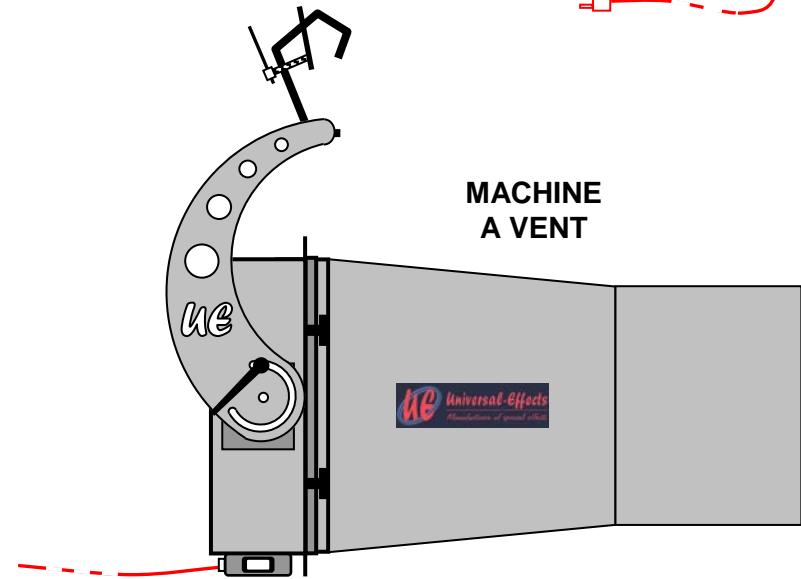
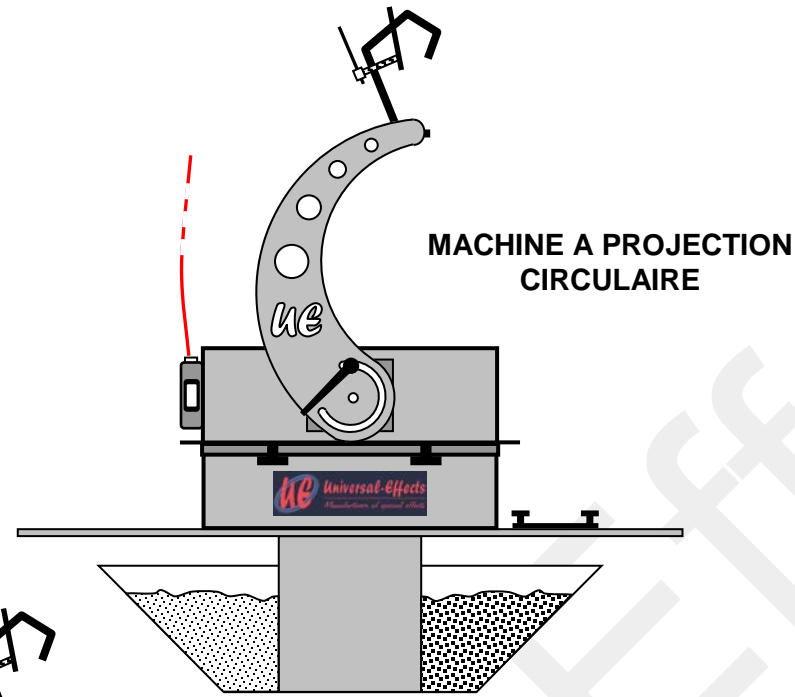
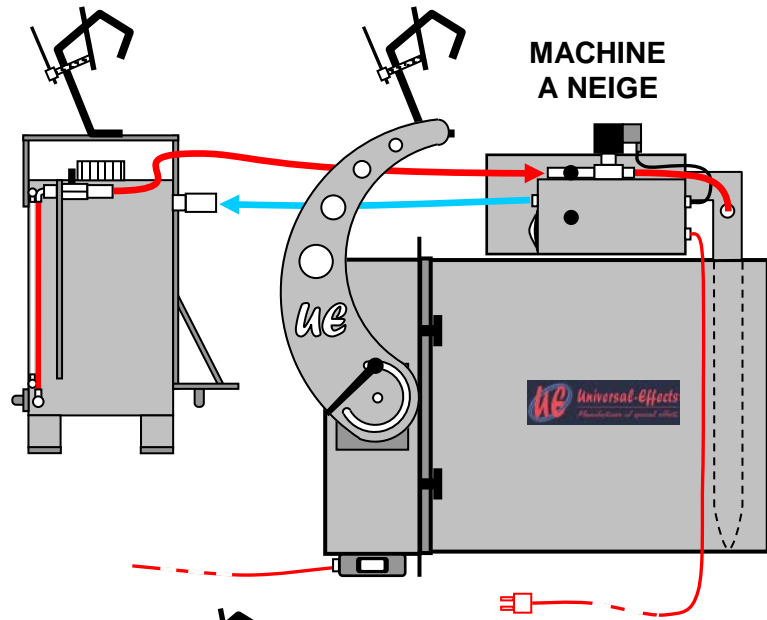
+ 100°



- 10°

VISSERIE & QUINCAILLERIE EN INOX – CORPS EN ALUMINIUM – TRES COMPACTE

# LES COMBINAISONS AVEC UE K-BASE 350



MACHINE A FLAMME DE SOIE