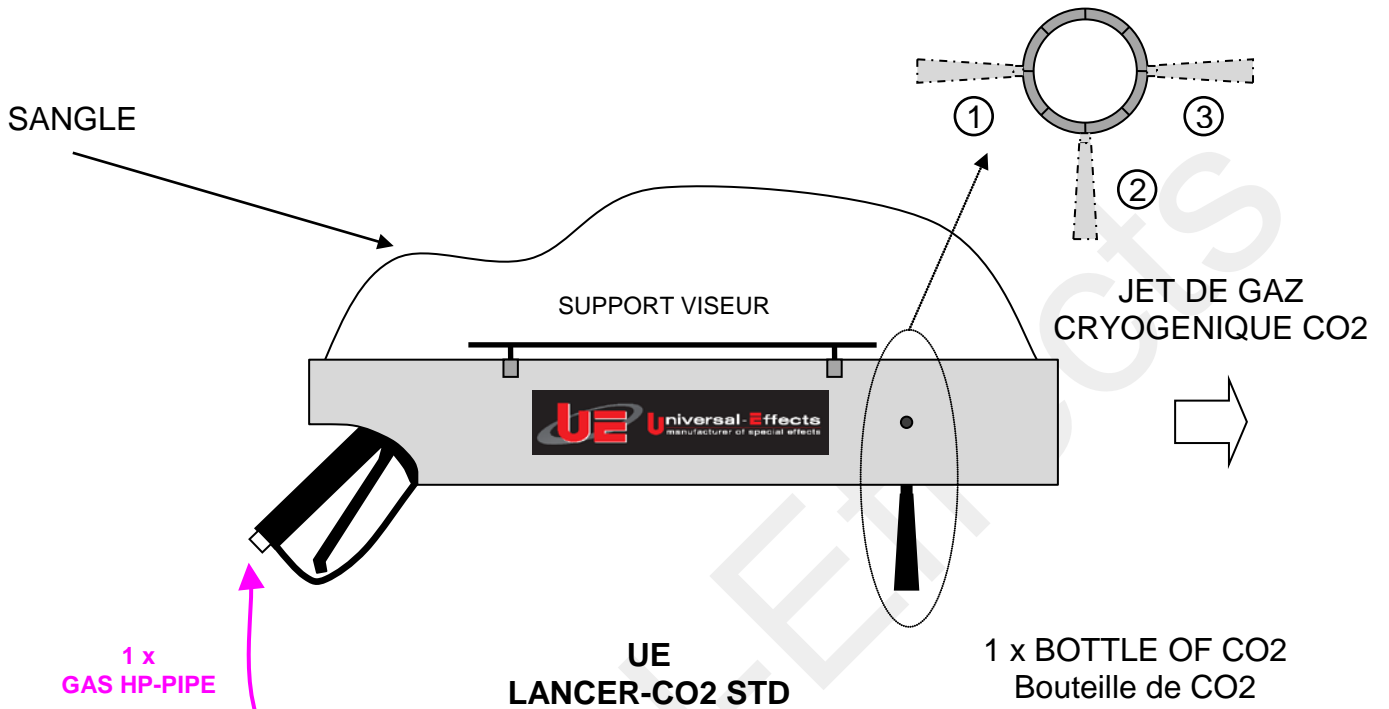


# SCHEMA TECHNIQUE UE LANCER-CO2 STD

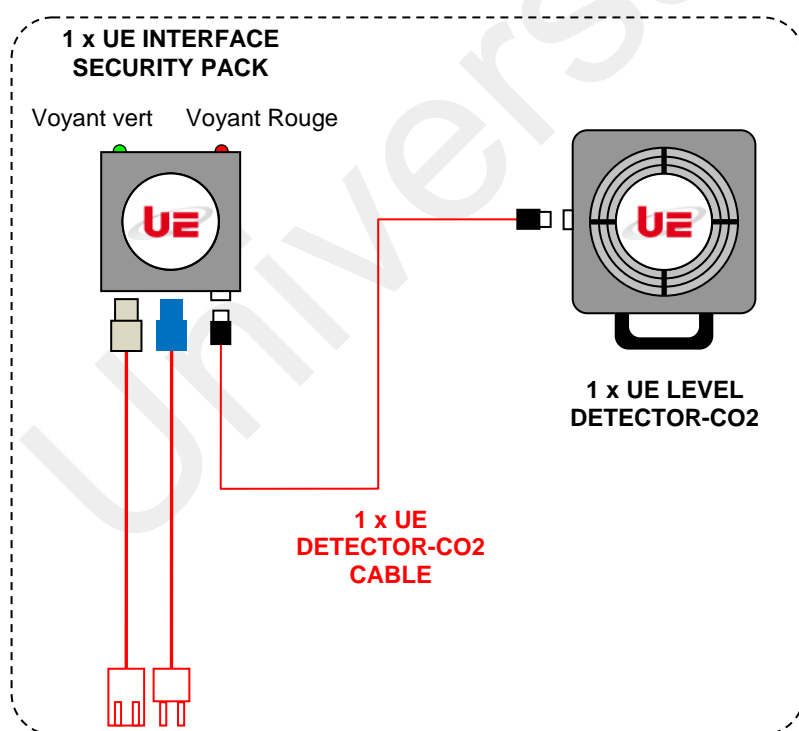
POSSIBILITE DE DEPLACER LA  
POIGNEE SUR 3 POSITIONS



1 x BOTTLE OF CO2  
Bouteille de CO2  
avec tube plongeur  
(Bouteille non inclus ;  
Demandez notre contrat  
de Gaz Partenaire)

1 x  
GAS HP-PIPE

## OPTION INTERFACE SAFETY PACK



Alimentation  
Electrique  
220V – 50Hz

1 x UE  
CONNECTION  
SYSTEM CO2

OU

1 x  
CONNECTION  
ECO

