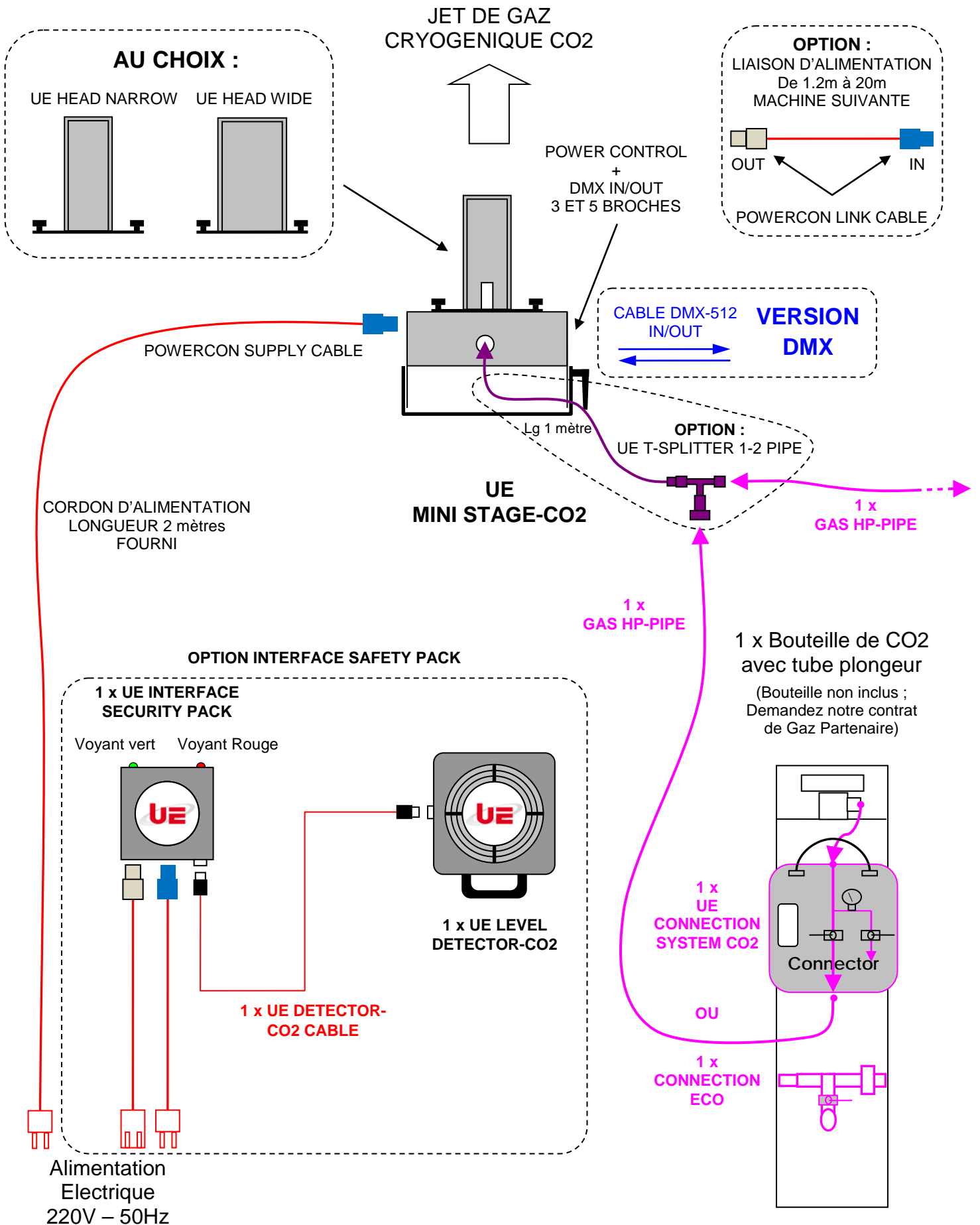
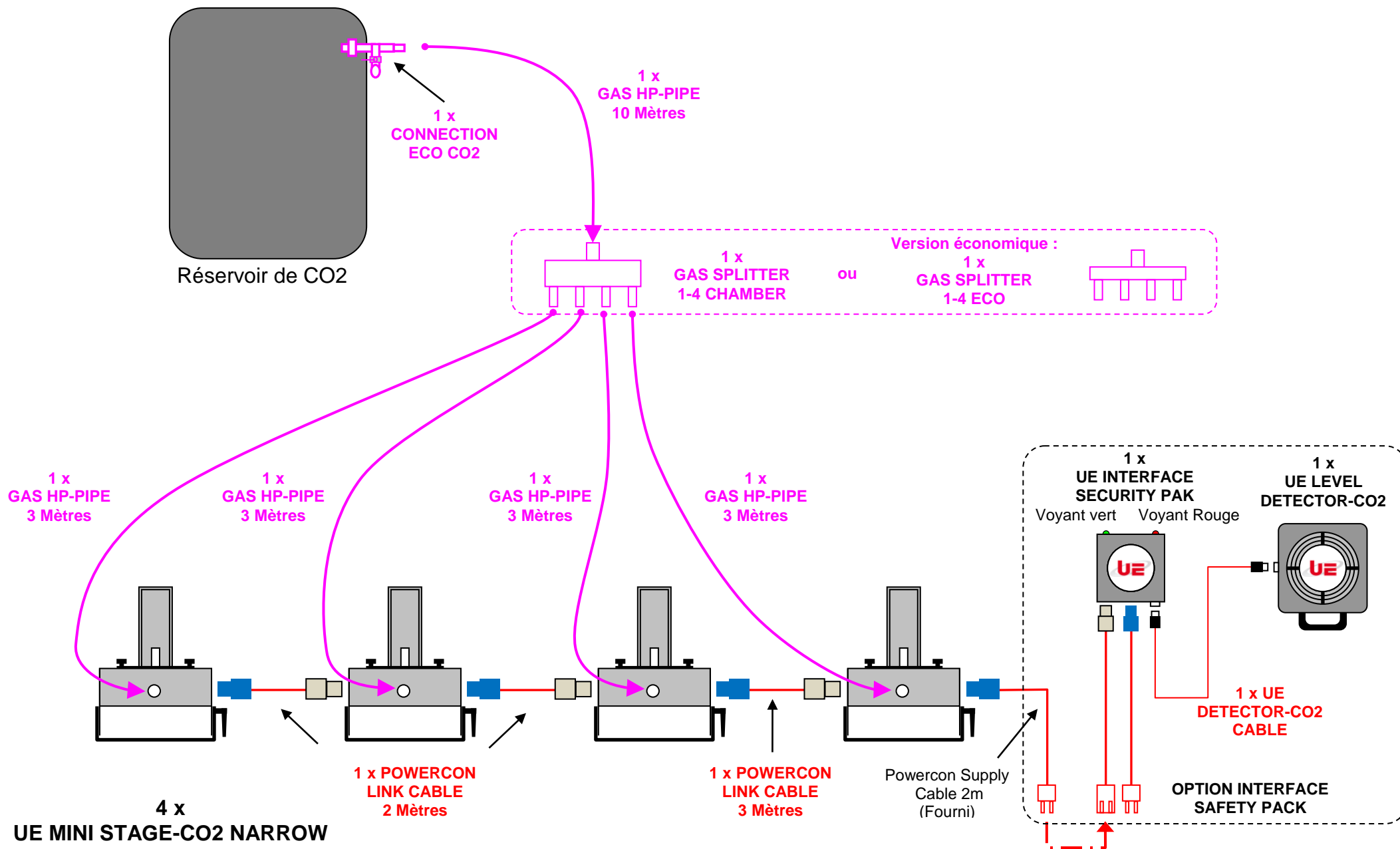


SCHEMA TECHNIQUE UE MINI STAGE-CO2 STD/DMX



CONFIGURATION SPLITTER 4 x MINI STAGE



SCHEMA TECHNIQUE STAGE-CO2 STD x 10

