

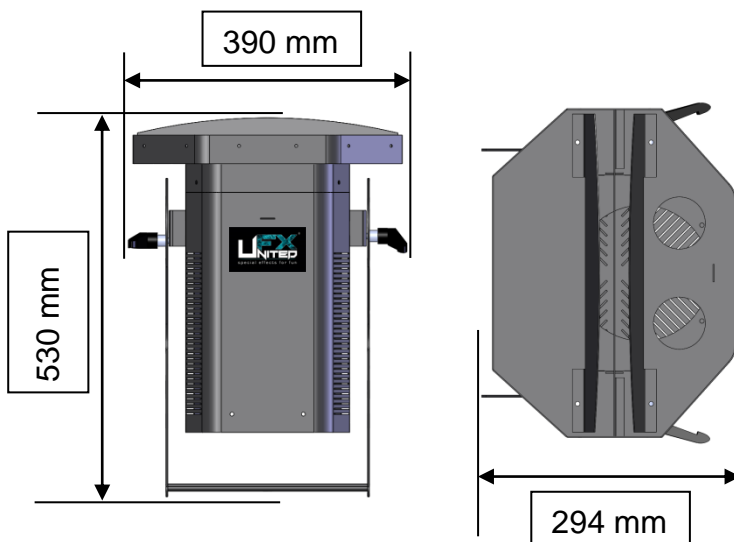
## United Compact AirFlame

Code article : UFXAIRF-1

La machine United Compact AirFlame crée un superbe effet de torche ou flamme de soie pouvant être utilisée aussi bien au sol qu'accrochée. Elle est aussi équipée pour scratcher un tube gonflable ou bien un personnage de petite dimension. Cette machine à double utilisation est très compacte, fabriquée tout en acier avec un design innovant. Machine équipée avec 2 lampes 71 Watts.

### NOMENCLATURE :

- 1 x United Compact AirFlame
- 1 x Flamme de Soie de 2 mètres
- 1 x Câble d'alimentation IEC 1.5m



### SPECIFICATIONS TECHNIQUES :

Dimensions : Lg 39 x lg 29.4 x Ht 53 cm  
Poids : 13.2 Kg

Caractéristiques électriques :  
230V – 50/60Hz – 550W – 2.4A – IP 44 (Version Europe)  
115V – 60Hz – 550W – 2.4A – IP 44 (Version US)

### CARACTERISTIQUES :

Câble d'alimentation IEC  
Equippée de 2 Lampes MR16-71W + filtres dichroïques  
Peut être accrochée dans toutes les positions.  
Livrée avec une Flamme de soie de 2m.  
Possibilités de hauteur de flamme de 1 à 4m.  
Possibilités de hauteur de Fixtube de 1 à 3m.  
Possibilités de hauteur de Figure de 2m.

### CONSOMMABLES :

Flamme en soie (Différentes tailles).  
Tube, Design ou Personnage gonflables.

### ACCESSOIRES OPTIONNELS :

- UFX Ground Foot FX
- UE Box Switch ou Dimmer

Fabriquée en ACIER, la United Compact AirFlame est faite pour durer. Chaque élément a été choisi pour sa qualité et son efficacité.

**United FX, La Marque Simple et Extraordinaire Fabriqué en France**