

## UE Head AirFlame Tube Light

Code article : PFPTAF007011

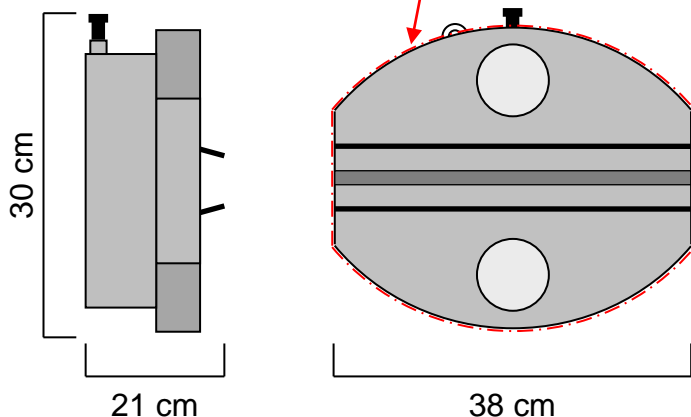
La UE Head AirFlame Tube crée un superbe effet de torche ou flamme de soie pouvant être utilisée aussi bien au sol qu'accrochée. Elle est aussi équipée pour scratcher un tube gonflable ou bien un personnage de petite dimension. Cette machine à double utilisation est très compacte, fabriquée tout en aluminium avec un design sobre et innovant.

### NOMENCLATURE :

- 1 x UE Head AirFlame Tube  
Avec connexion Harting intégré



Scratch pour Gonflable  
de diamètre 35 cm



### SPECIFICATIONS TECHNIQUES :

Dimensions : Lg 21 x lg 30 x Ht 38 cm  
Poids : 2.4 Kg

Caractéristiques électriques :  
230V – 50/60Hz – 150W – 0.7A - IP 44

Equippée de 2 Lampes MR16-71W + filtres dichroïque

### CARACTERISTIQUES :

Peut être accroché dans toutes les positions.  
Livré avec uns Flamme de soie de 2m.  
Possibilités de hauteur de flamme de 1 à 4m.  
Possibilités de hauteur de Fixtube de 1 à 3m.  
Possibilités de hauteur de Figure de 2m.

### CONSOMMABLES :

Flamme en soie (Différentes tailles).  
Tube, Design ou Personnage gonflables.

### ACCESSOIRES OPTIONNELS :

- UE Box Switch ou Dimmer

Fabriquée en ALUMINIUM et en INOX, la UE Head AirFlame Tube est faite pour durer. Chaque élément a été choisi pour sa qualité et son efficacité.

**Universal Effects, La qualité et l'innovation Fabriqué en France**