

## UE Head Bubble Tube

Code article : PFPTJB007016

La UE Head Bubble Tube Machine produit une grande quantité de bulles utilisable suspendue ou posée. Conçue pour utilisation facile, peu bruyante et très fiable, elle s'adapte aussi bien en animation, en concert, en théâtre qu'en plateau TV. La taille des bulles très colorées apporte une présence visuelle très spectaculaire.

### NOMENCLATURE :

- 1 x UE Head Bubble Tube  
avec connexion Harting intégrée



### SPECIFICATIONS TECHNIQUES :

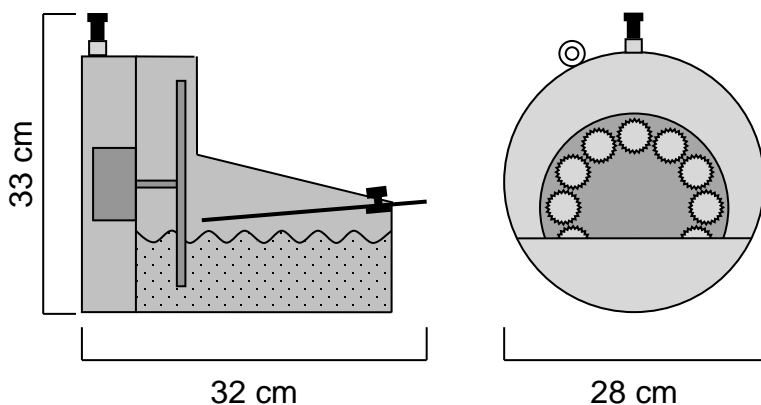
Dimensions : Lg 35 x lg 28 x Ht 33 cm  
Poids : 2.6 Kg

Caractéristiques électriques :  
230V – 50Hz – 10W – 0.04A – IP 44

### CARACTERISTIQUES :

Produit des bulles d'un diamètre de 1.5 à 3cm.  
Projection sur une distance de 5 à 7m.

Consommation en XT-Power Bubble Fluid RTU (liquide à bulle prêt à l'emploi) : 2 L/h.



### CONSOMMABLES :

XT- Bubble Fluid RTU  
XT- Bubble Fluid CC

### ACCESSOIRES OPTIONNELS :

- UE Auto Tank Filler  
- UE Box Switch ou Dimmer  
- UE Ground Foot

Fabriquée en ALUMINIUM et en INOX, la UE Head Bubble Tube est faite pour durer. Chaque élément a été choisi pour sa qualité et son efficacité.

**Universal Effects, La qualité et l'innovation Fabriqué en France**