



# FICHE TECHNIQUE

## UE Head Fragrance Tube Duo

Code article : PFPTFR007016

La UE Head Fragrance Tube Duo vous permet de diffuser un parfum en quelques secondes et de créer vos propres ambiances olfactives. Compacte, elle est adaptée à des volumes de tailles moyennes. Elle intègre une technologie très performante et précise en matière de diffusion de parfum. Sans dépôt et sans agression du public. Utilisant des compositions parfumées très élaborées, elle crée une quatrième dimension. Vous utiliserez ainsi un sens rarement exploité : l'odorat.

### NOMENCLATURE :

- 1 x UE Head Fragrance Tube Duo  
avec connexion harting intégré



### SPECIFICATIONS TECHNIQUES :

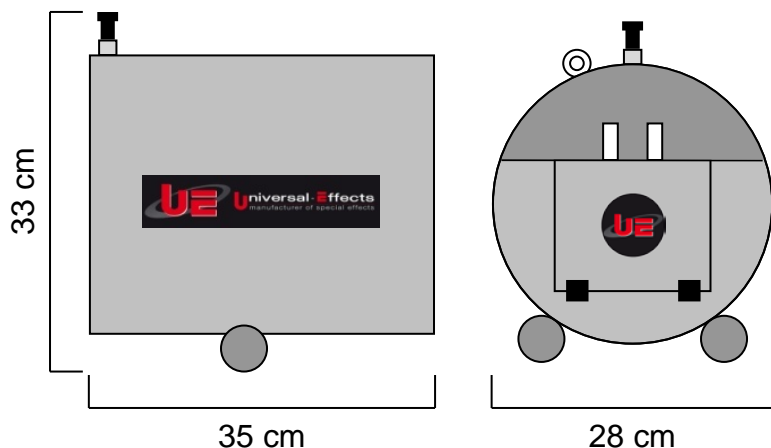
Dimensions : Lg 35 x lg 28 x Ht 33 cm  
Poids : 4.8 Kg

Caractéristiques électriques :  
230V – 50/60Hz – 22W – 0.10A – IP 44

Equipée deux diffuseurs de 20ml.

### CARACTERISTIQUES :

Equipée d'une porte pour accéder facilement aux diffuseurs pour le remplissage et le nettoyage. Conçue pour utilisation horizontale uniquement. Contrôle électronique intégré avec TIMER et DMX. Pilotage indépendant de chaque senteur. La consommation varie en fonction de la composition utilisée, en moyenne : 1 ml/h par diffuseur.



### CONSOMMABLES :

Compositions parfumées spécialement formulées et adaptées par Universal-Effects pour ses machines.

### ACCESSOIRES OPTIONNELS :

- UE Box Switch ou Dimmer

Fabriquée en ALUMINIUM et en INOX, la UE Head Fragrance Tube DUO est faite pour durer. Chaque élément a été choisi pour sa qualité et son efficacité.

**Universal Effects, La qualité et l'innovation Fabriqué en France**

Universal Effects est une Marque fabriquée et distribuée par la société Premium Factory SAS  
1 Route Neuve, 71710 MONTCENIS - FRANCE | Email [info@premiumfactory.eu](mailto:info@premiumfactory.eu) | [www.premiumfactory.eu](http://www.premiumfactory.eu)  
Société Anonyme Simplifiée au capital de 1 000 € | Siret 840 703 797 00018 | VAT Nr: FR47840703797