

UE Head Wind Tube

Code article : PFPTWI007019

La UE Head Wind Tube fonctionne avec un ventilateur centrifuge. Compacte et puissante, elle est conçue pour une utilisation très facile. Peu bruyante et très fiable, elle peut être utilisée à la fois posée ou suspendue et s'adapte aussi bien en animation, concert, théâtre qu'en plateau TV.

NOMENCLATURE :

- 1 x UE Wind Tube

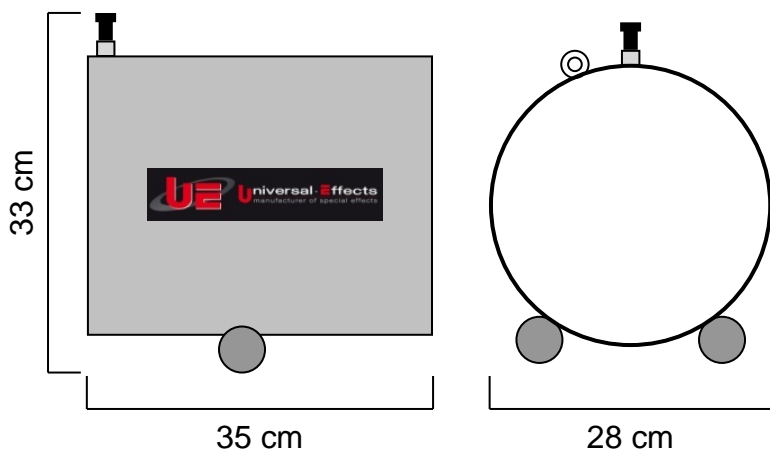


SPECIFICATIONS TECHNIQUES :

Dimensions : Lg 35 x lg 28 x Ht 33 cm
Poids : 2.2 Kg

CARACTERISTIQUES :

Possibilité de réguler l'effet par variation du débit d'air avec une électronique optionnelle.



CONSOMMABLES :

Aucun.

ACCESSOIRES OPTIONNELS :

- UE Box Switch ou Dimmer
- Vitesse de sortie du vent 60 km

Fabriquée en ALUMINIUM et en INOX, la UE Head Wind Tube est faite pour durer. Chaque élément a été choisi pour sa qualité et son efficacité.

Universal Effects, La qualité et l'innovation Fabriqué en France