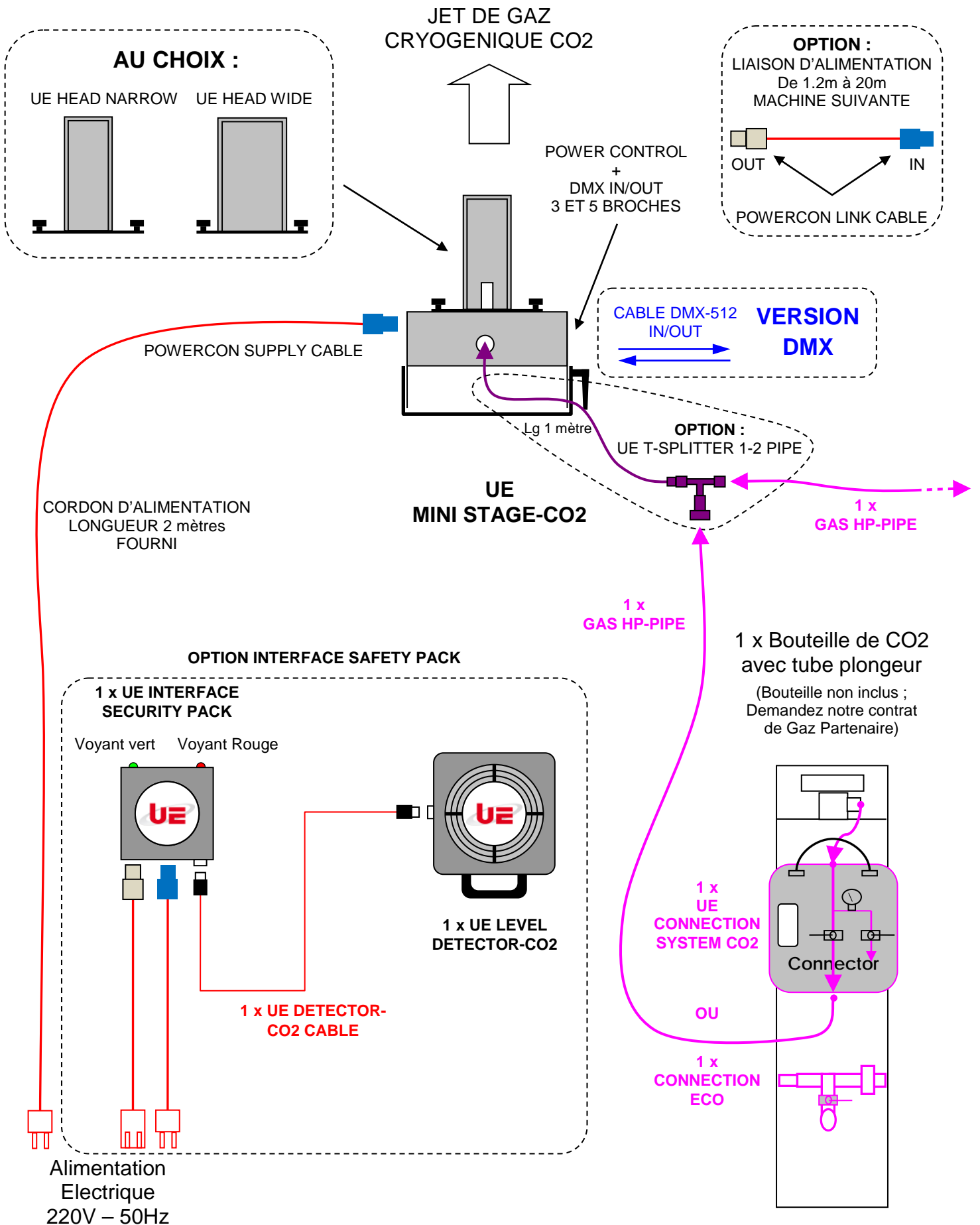
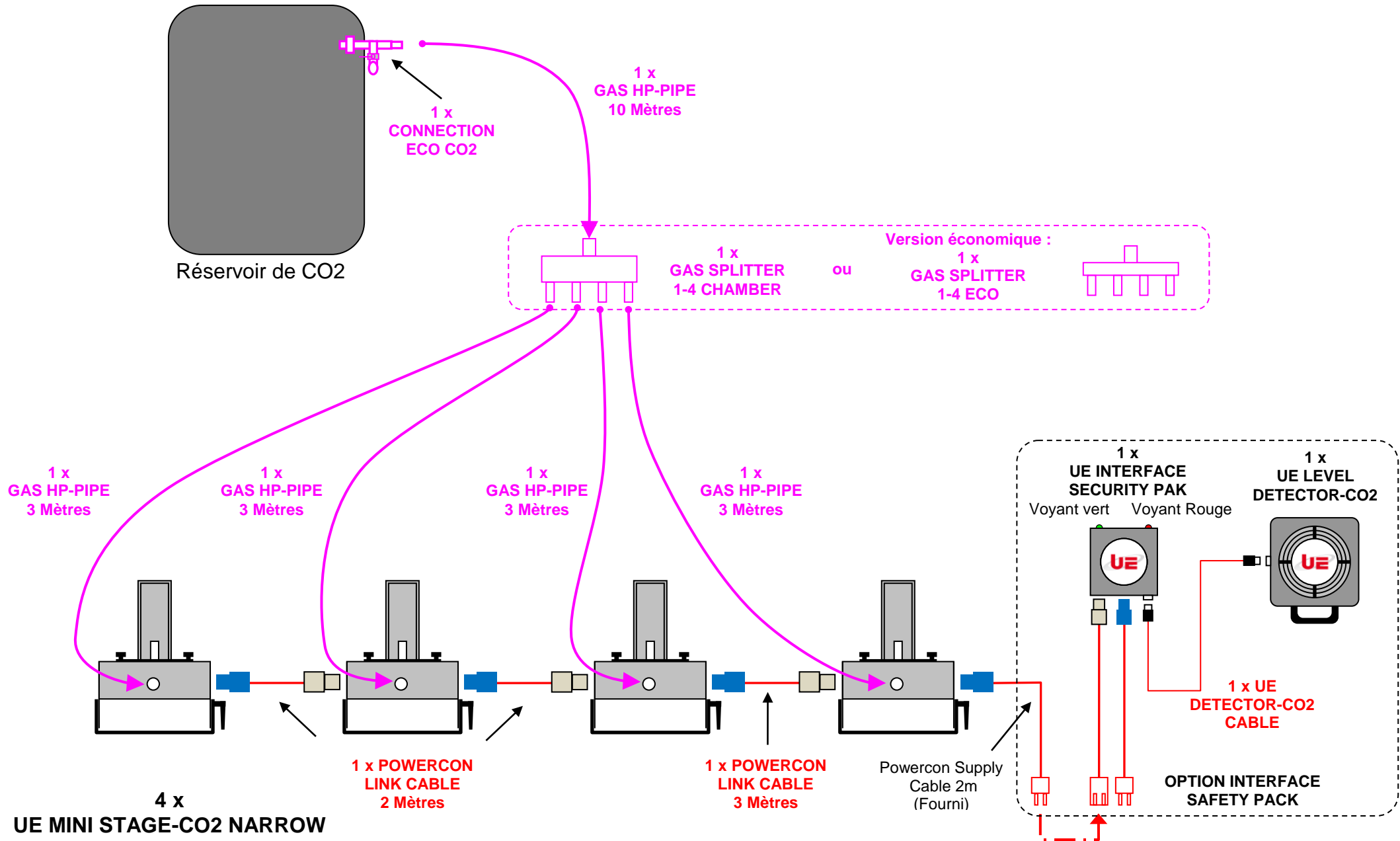


# SCHEMA TECHNIQUE UE MINI STAGE-CO2 STD/DMX



# CONFIGURATION SPLITTER 4 x MINI STAGE



# EXEMPLE D'INSTALLATION AVEC 10 x MINI STAGE-CO2 DMX

