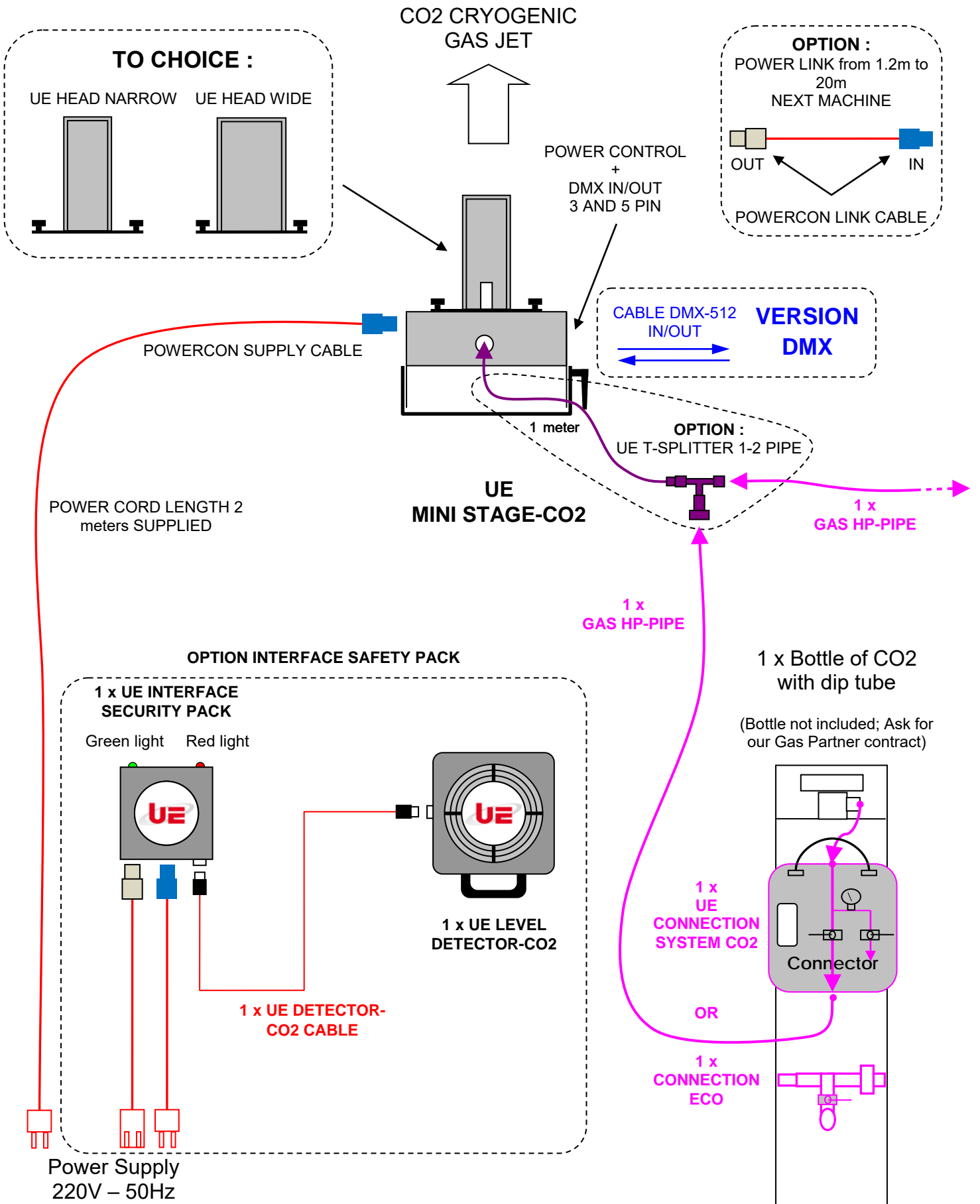
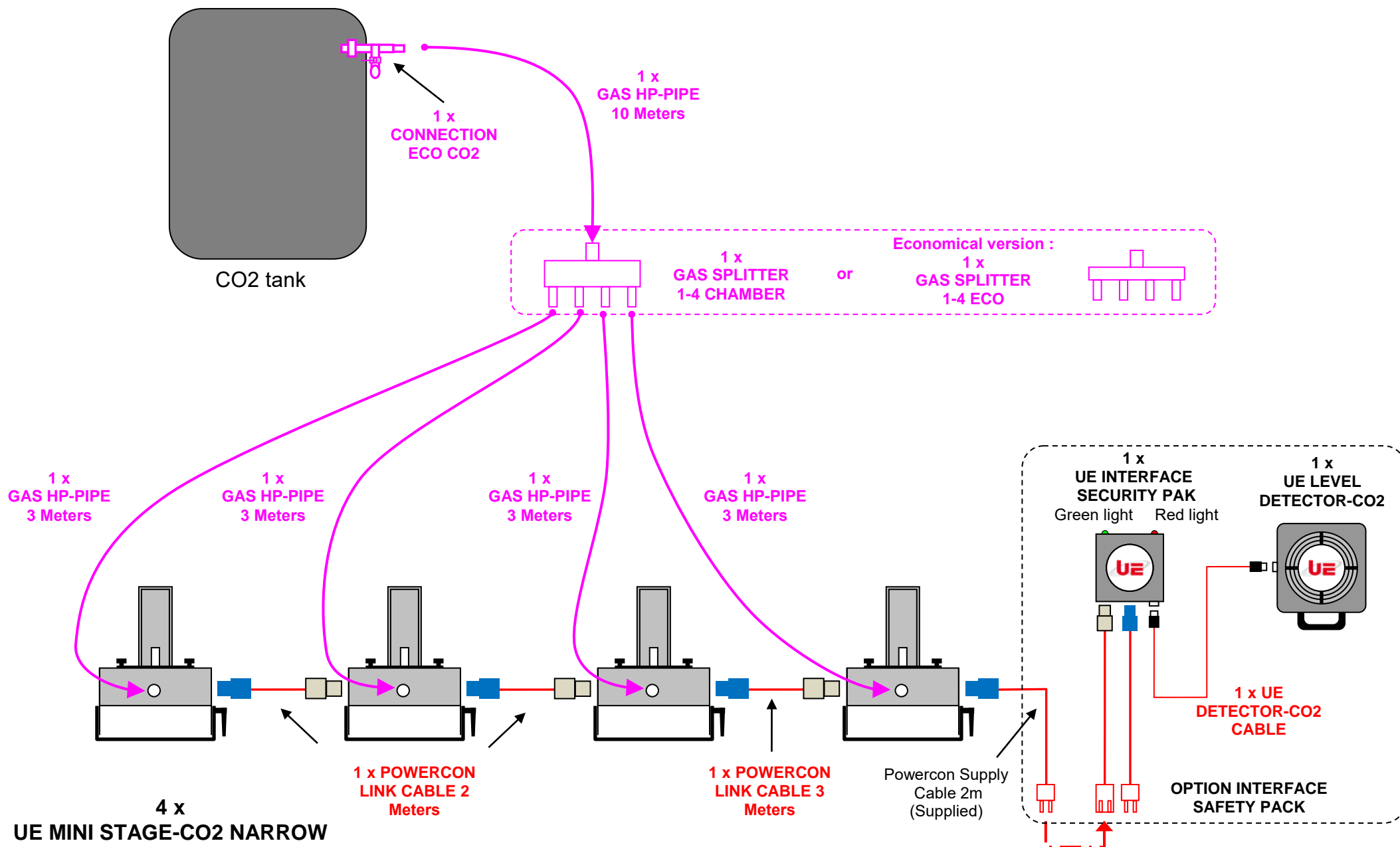


TECHNICAL DIAGRAM UE MINI STAGE-CO2 STD/DMX



SPLITTER CONFIGURATION 4 x MINI STAGE



TECHNICAL DIAGRAM STAGE-CO2 STD x 10

