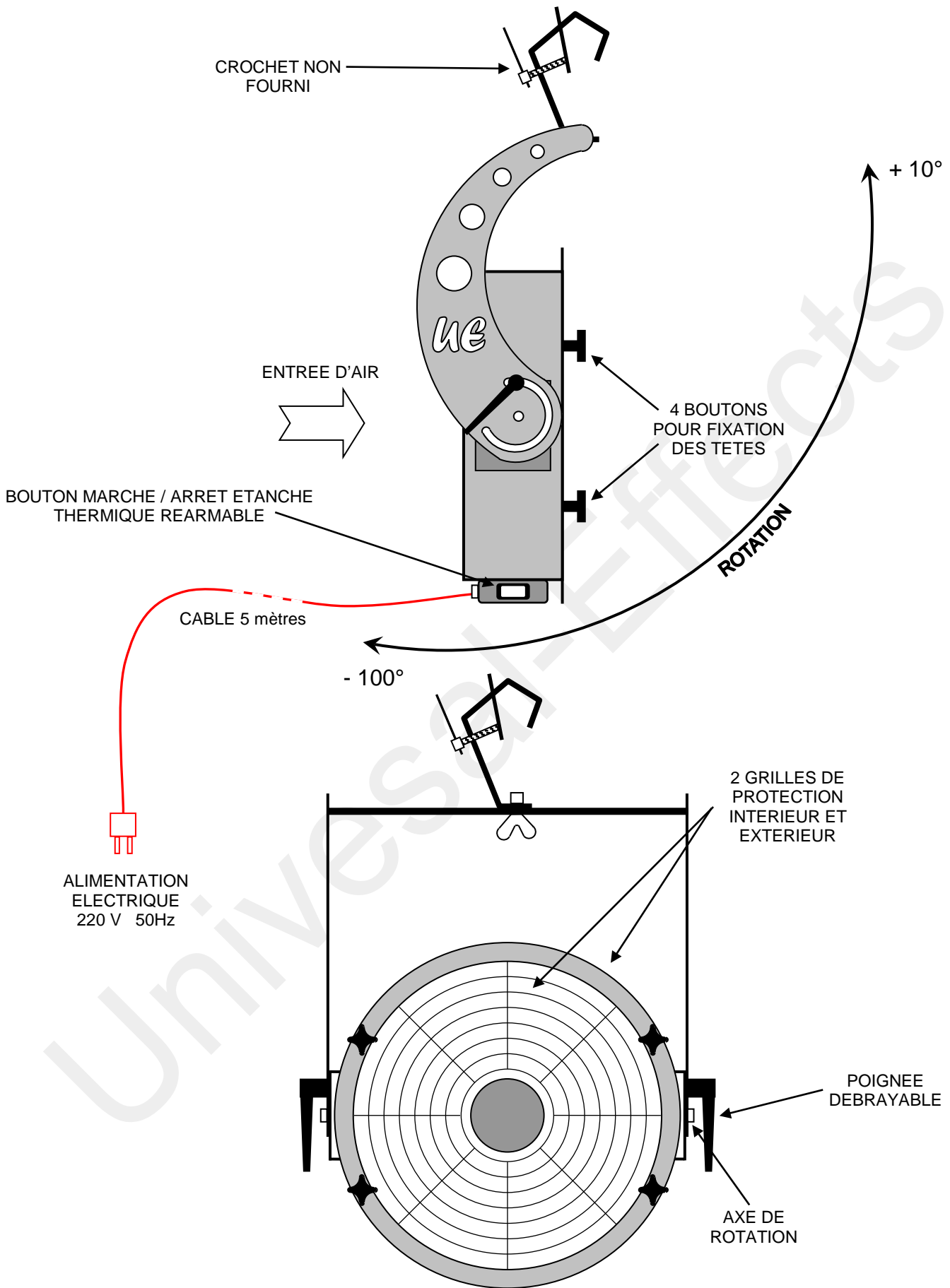
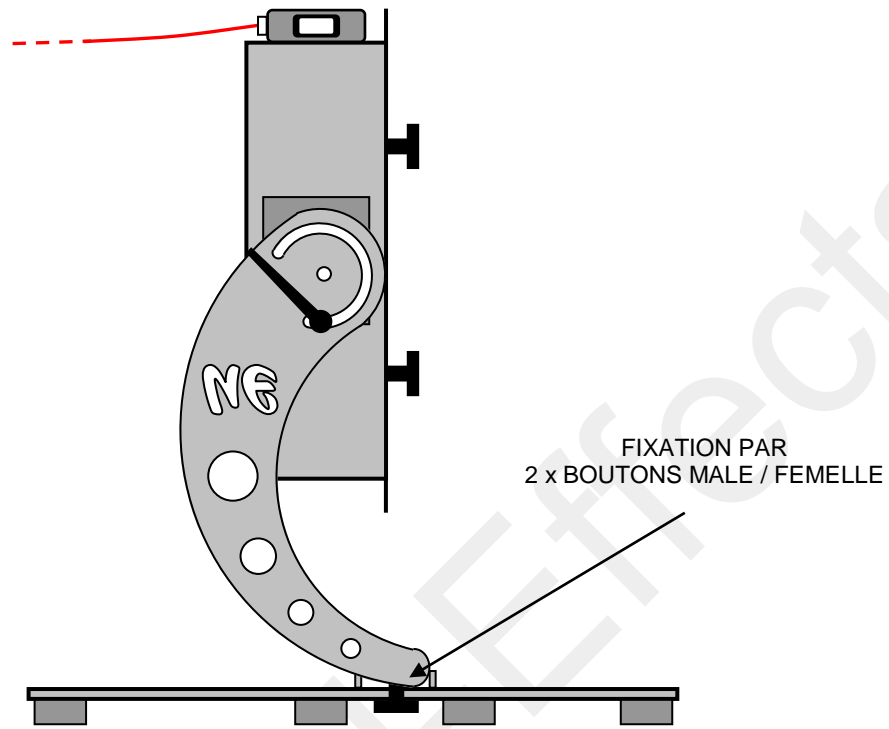


# SCHEMA TECHNIQUE – UE K-BASE 350 & 500



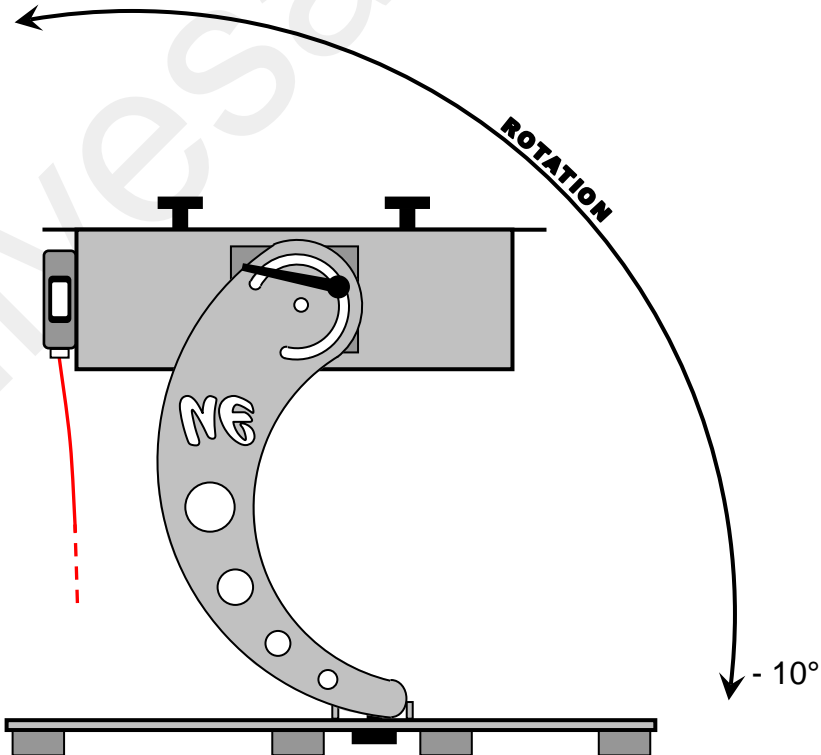
VISSERIE & QUINCAILLERIE EN INOX – CORPS EN ALUMINIUM – TRES COMPACTE

# SCHEMA TECHNIQUE – UE K- BASE 350 & 500 AVEC OPTION SUPPORT DE SOL



**SUPPORT DE SOL**  
REF : UE GROUND FOOT K-350 & K-500

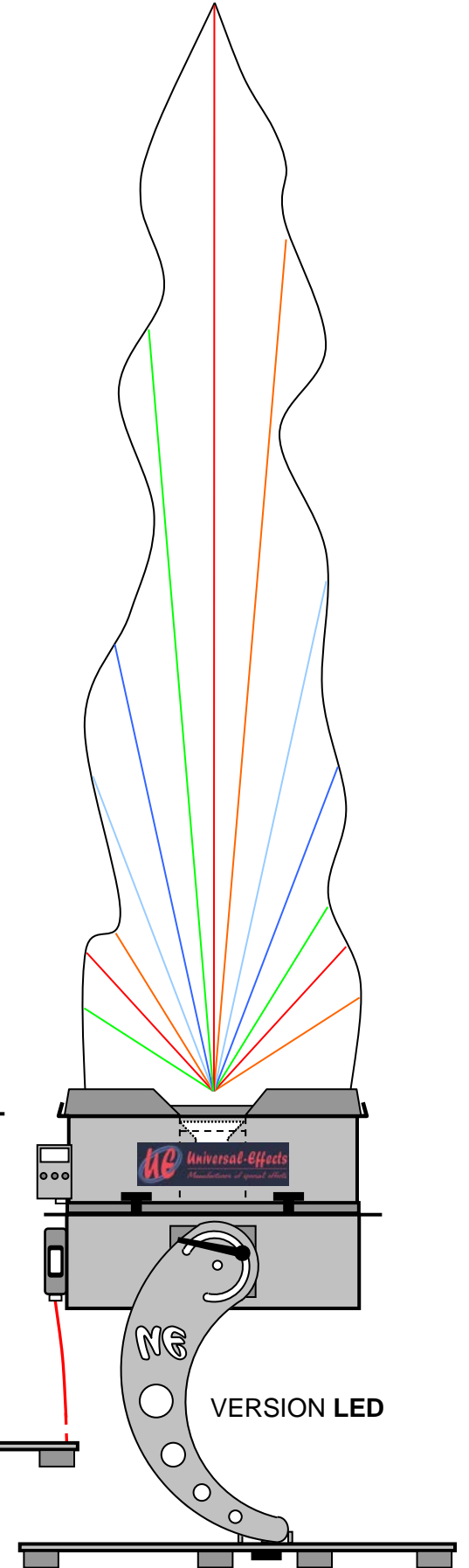
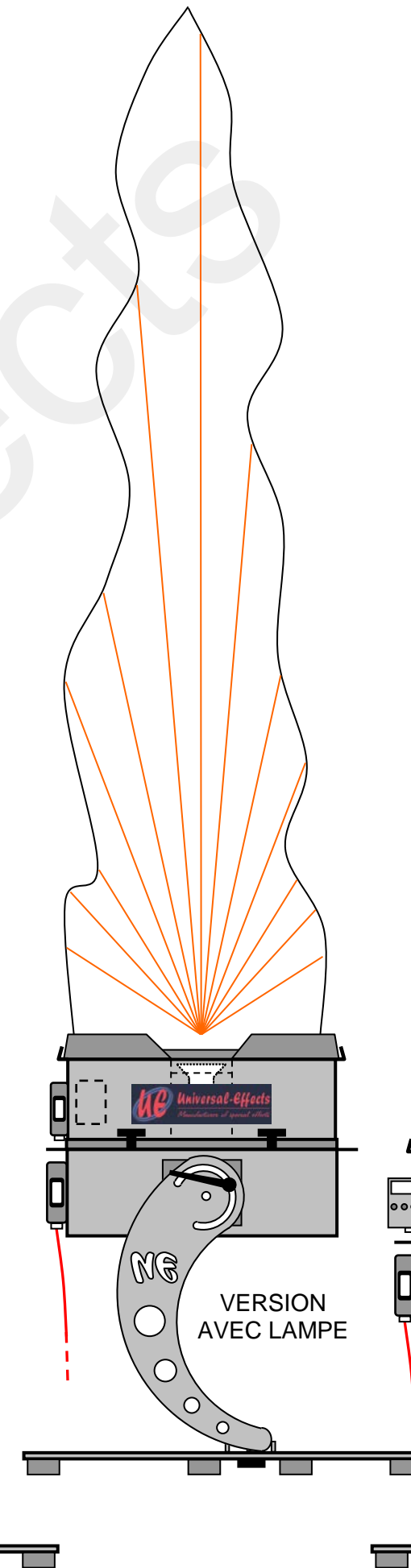
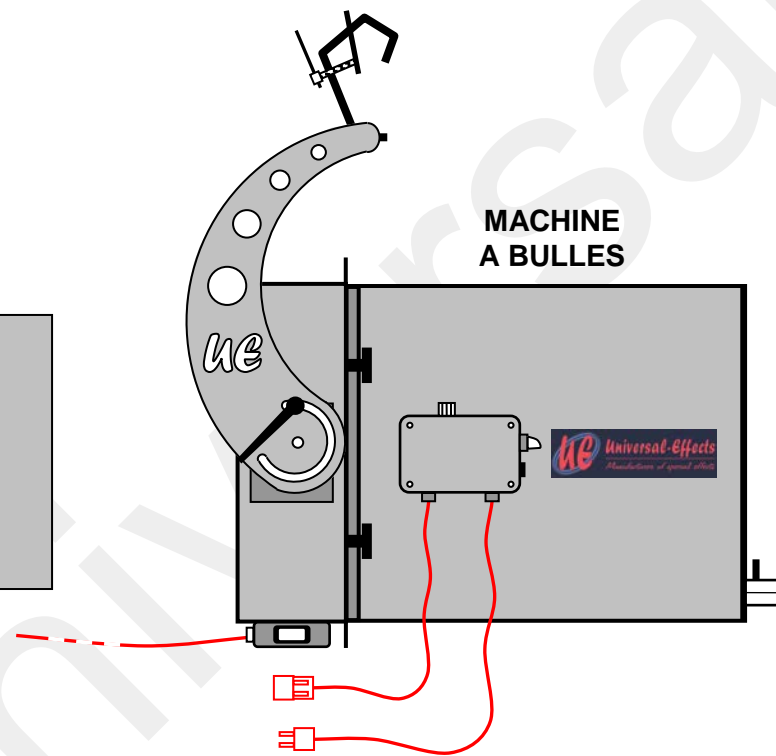
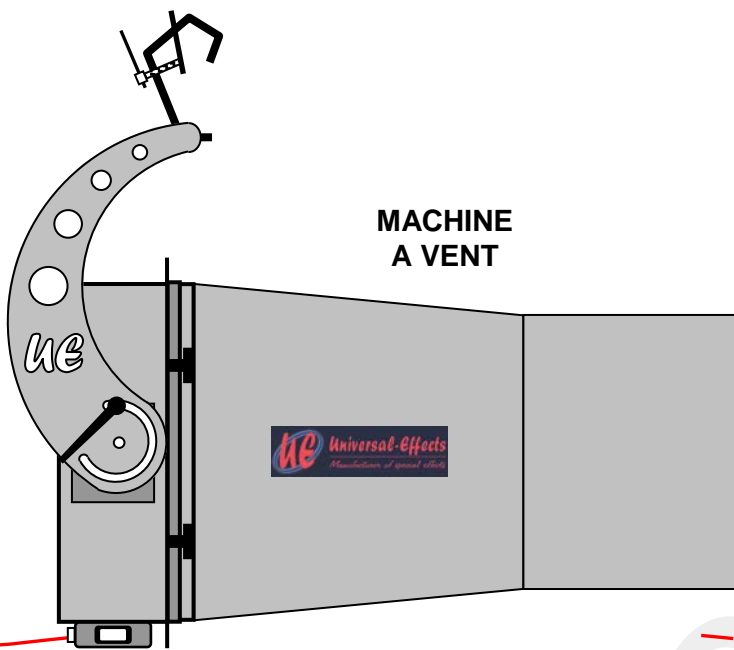
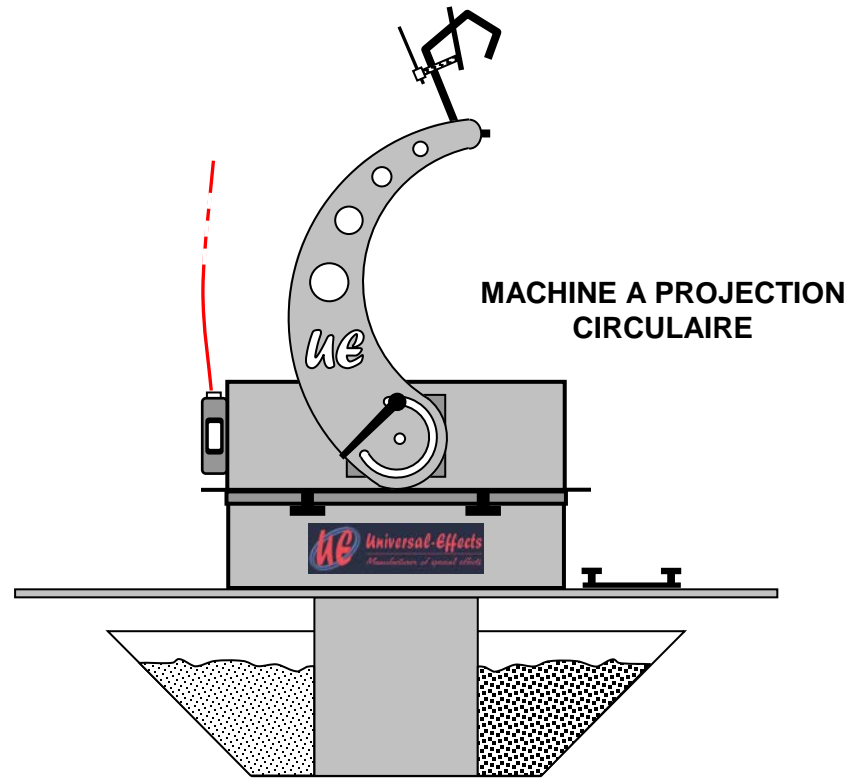
+ 100°



- 10°

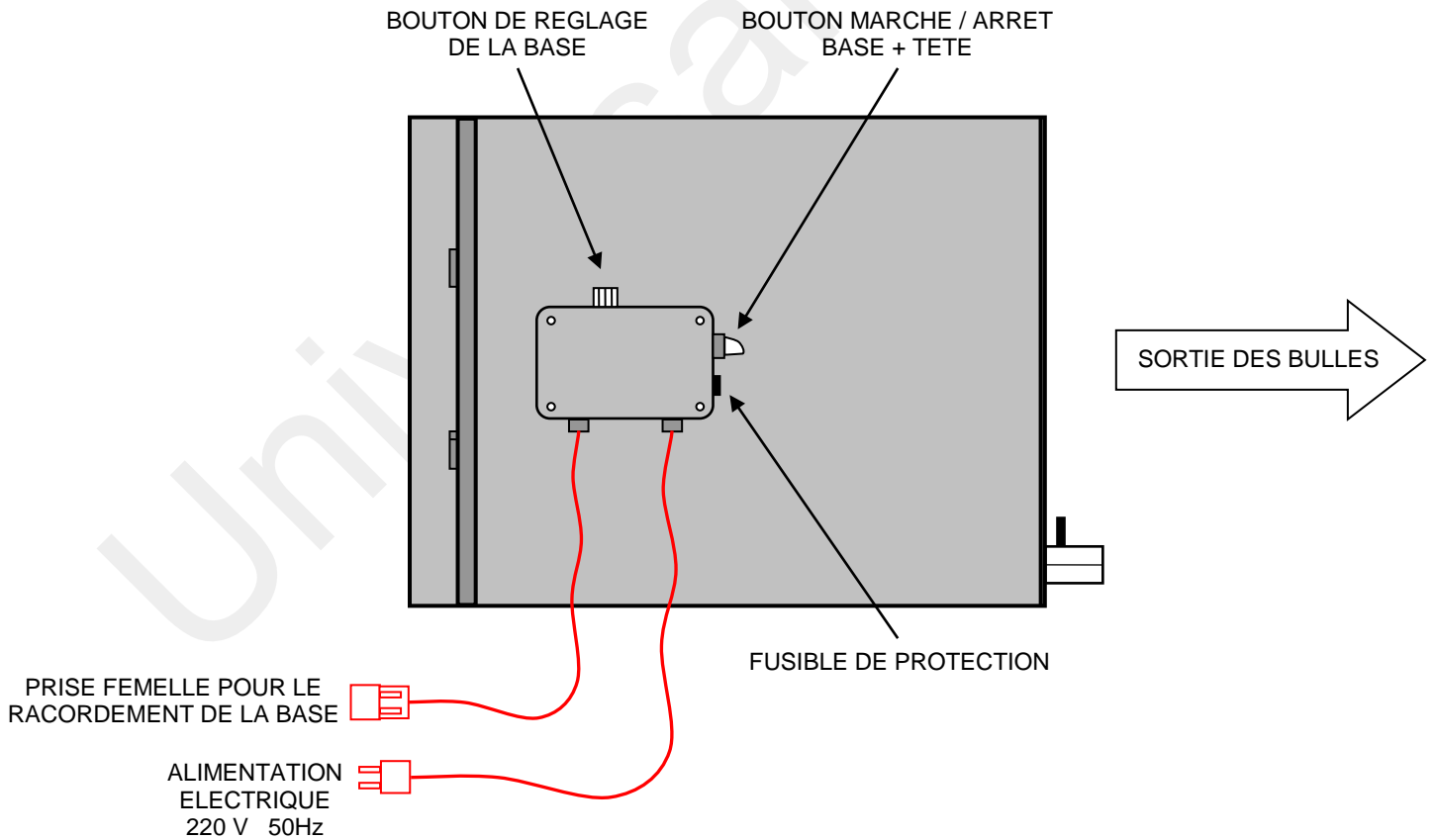
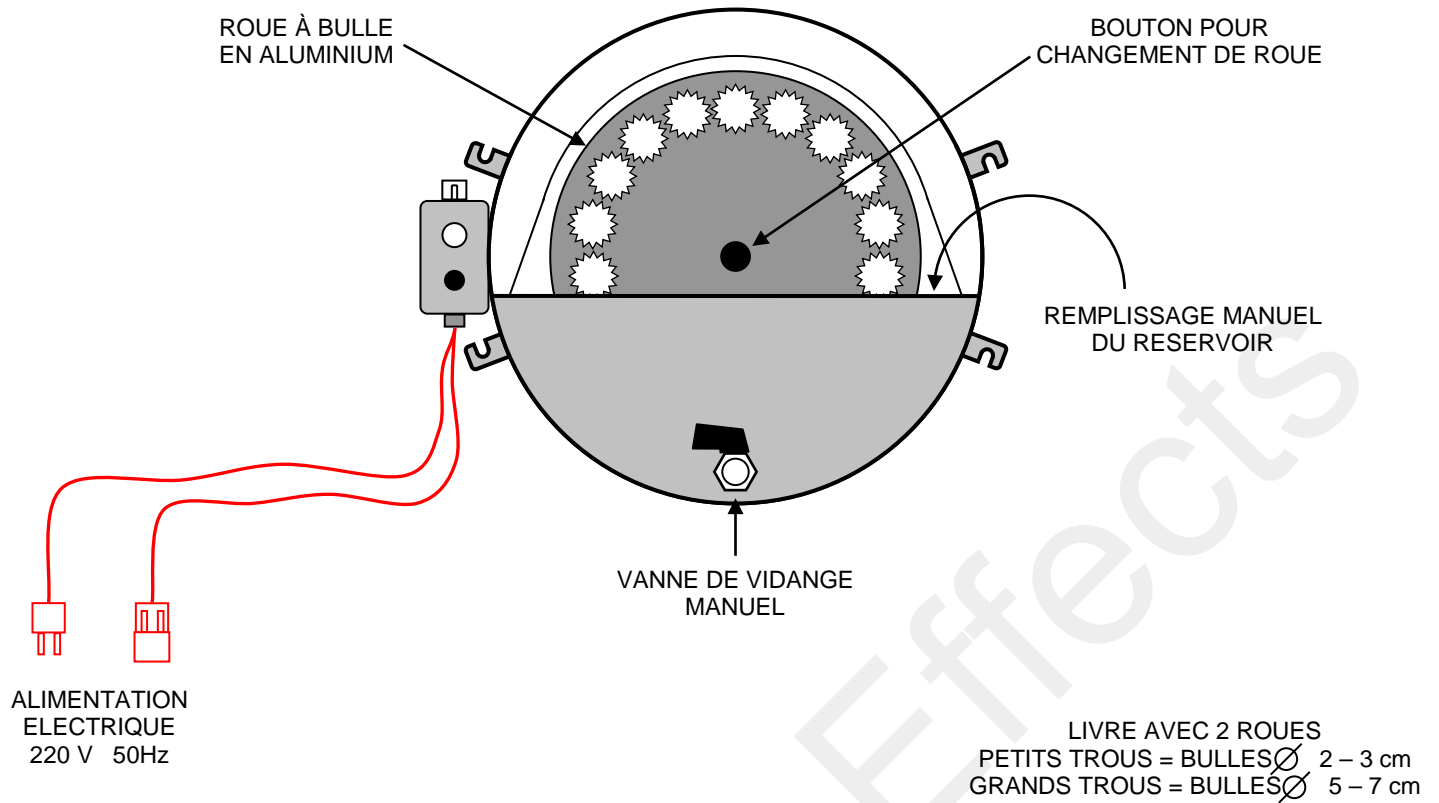
VISSERIE & QUINCAILLERIE EN INOX – CORPS EN ALUMINIUM – TRES COMPACTE

# LES COMBINAISONS AVEC UE K-BASE 500



MACHINE A FLAMME DE SOIE

# SCHEMA TECHNIQUE – UE HEAD JET-BUBBLES



QUINCAILLERIE & VISSERIE EN INOX – COPRS EN ALUMINIUM