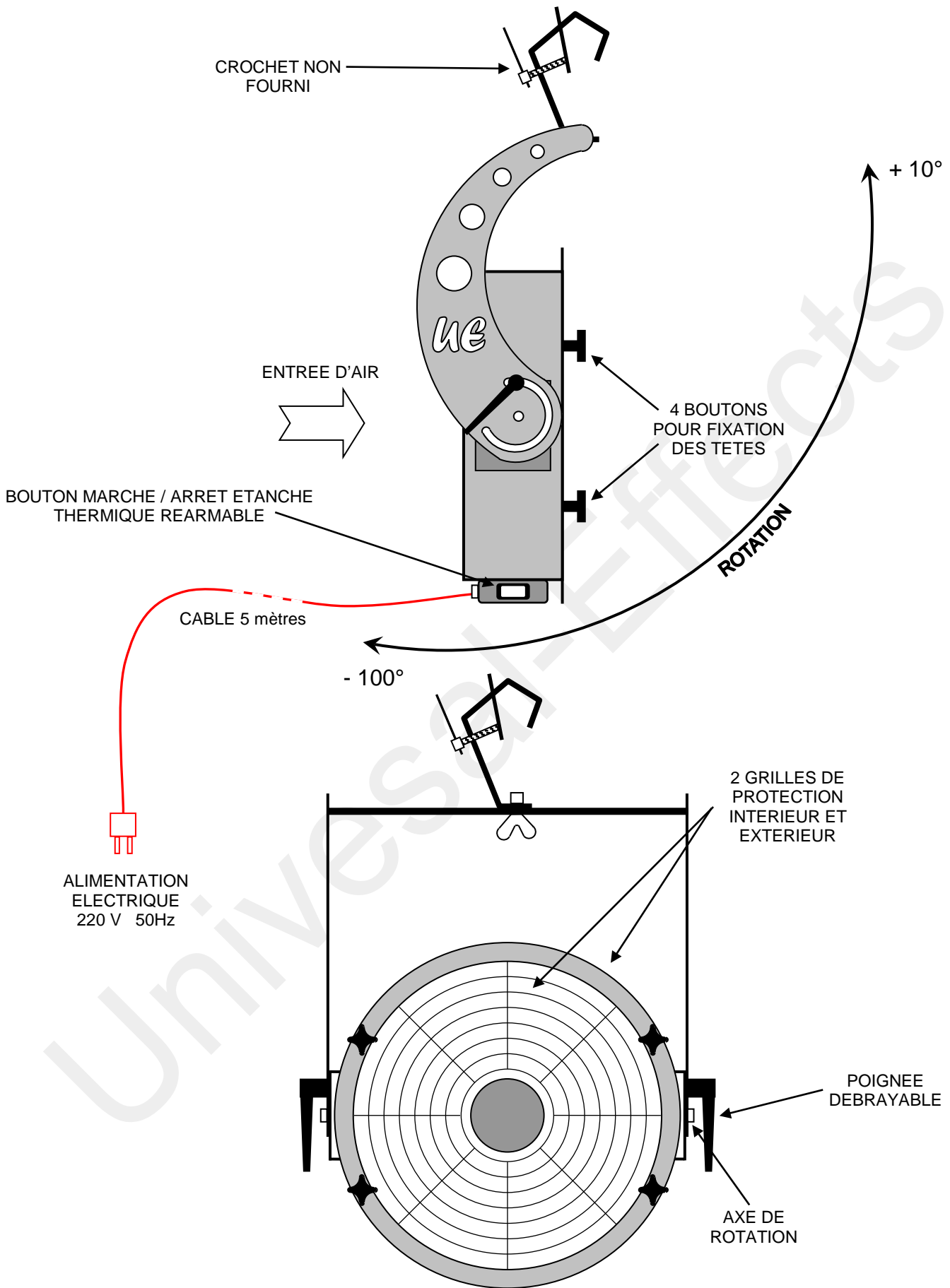
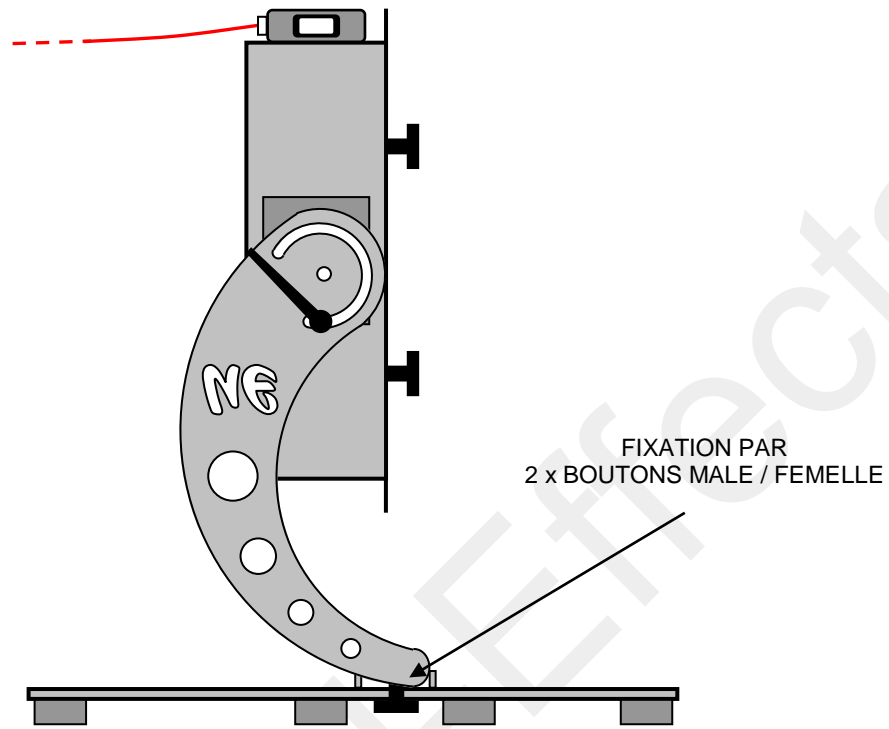


SCHEMA TECHNIQUE – UE K-BASE 350 & 500



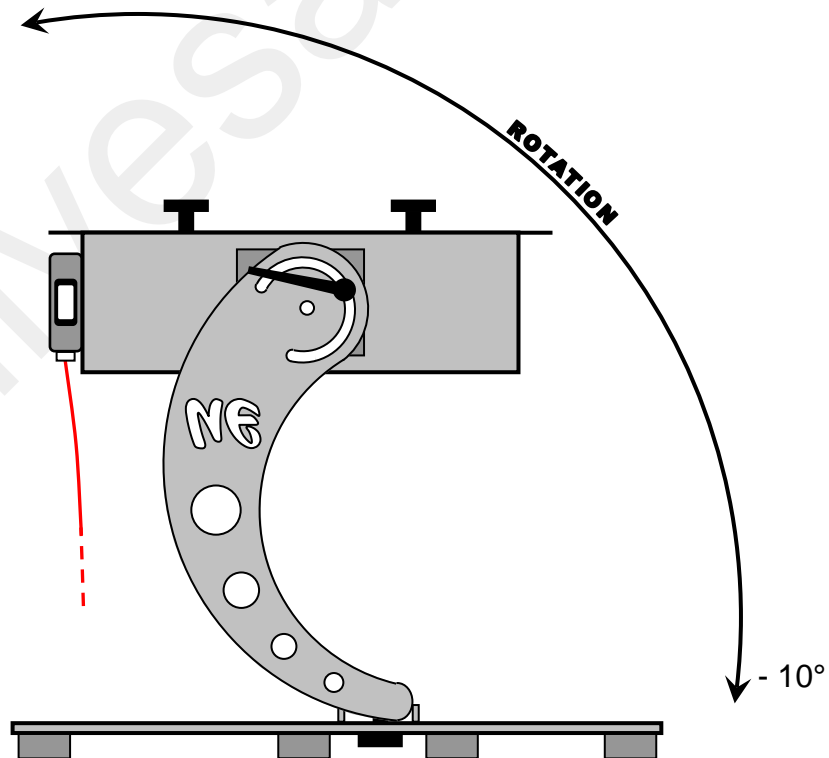
VISSERIE & QUINCAILLERIE EN INOX – CORPS EN ALUMINIUM – TRES COMPACTE

SCHEMA TECHNIQUE – UE K- BASE 350 & 500 AVEC OPTION SUPPORT DE SOL



SUPPORT DE SOL
REF : UE GROUND FOOT K-350 & K-500

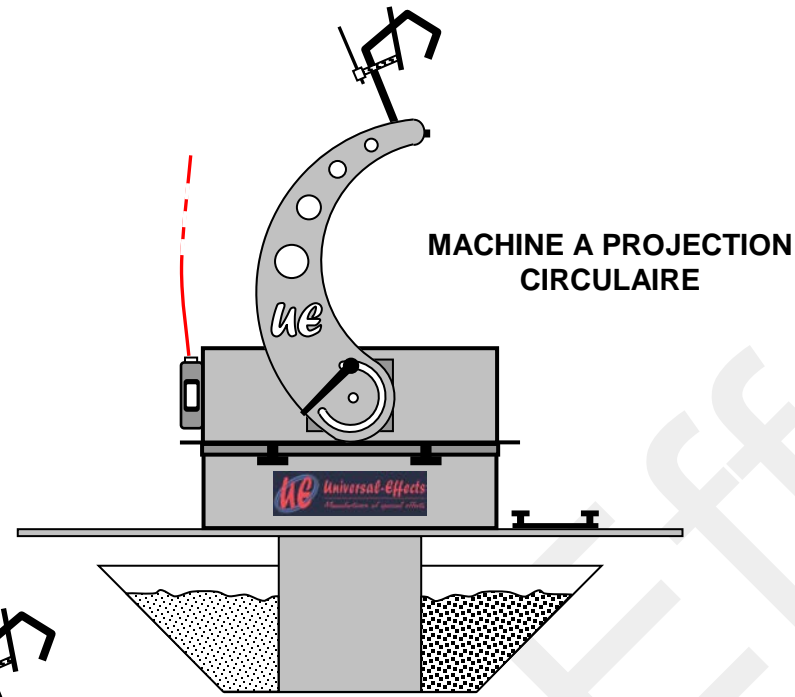
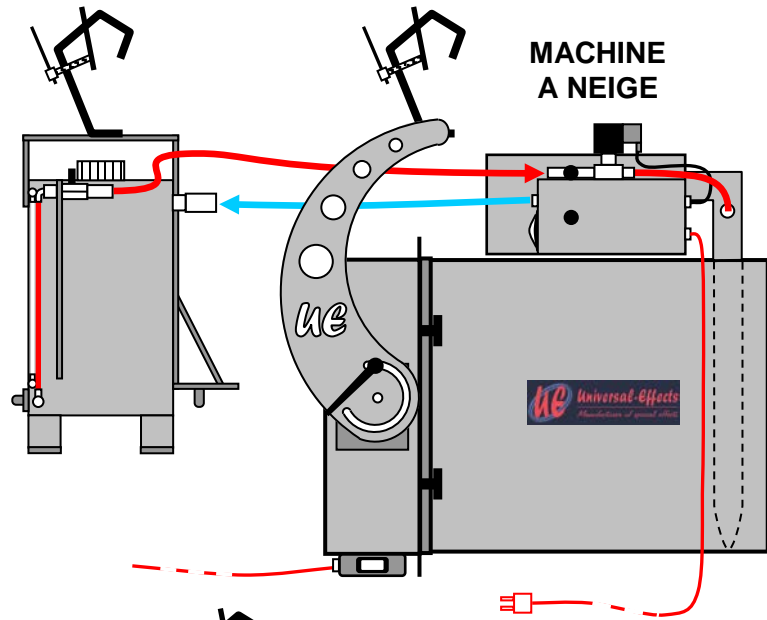
+ 100°



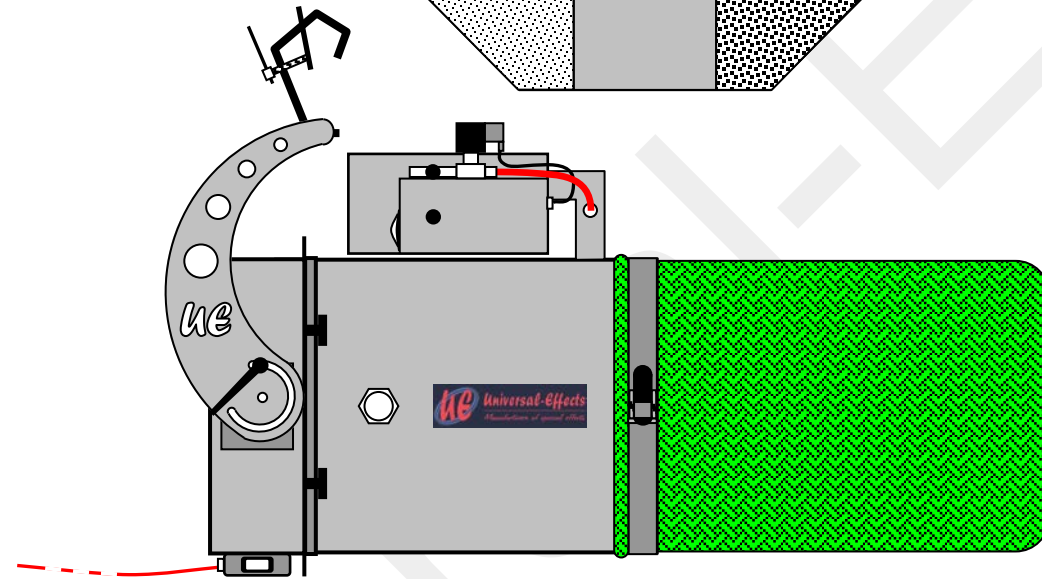
- 10°

VISSERIE & QUINCAILLERIE EN INOX – CORPS EN ALUMINIUM – TRES COMPACTE

LES COMBINAISONS AVEC UE K-BASE 350

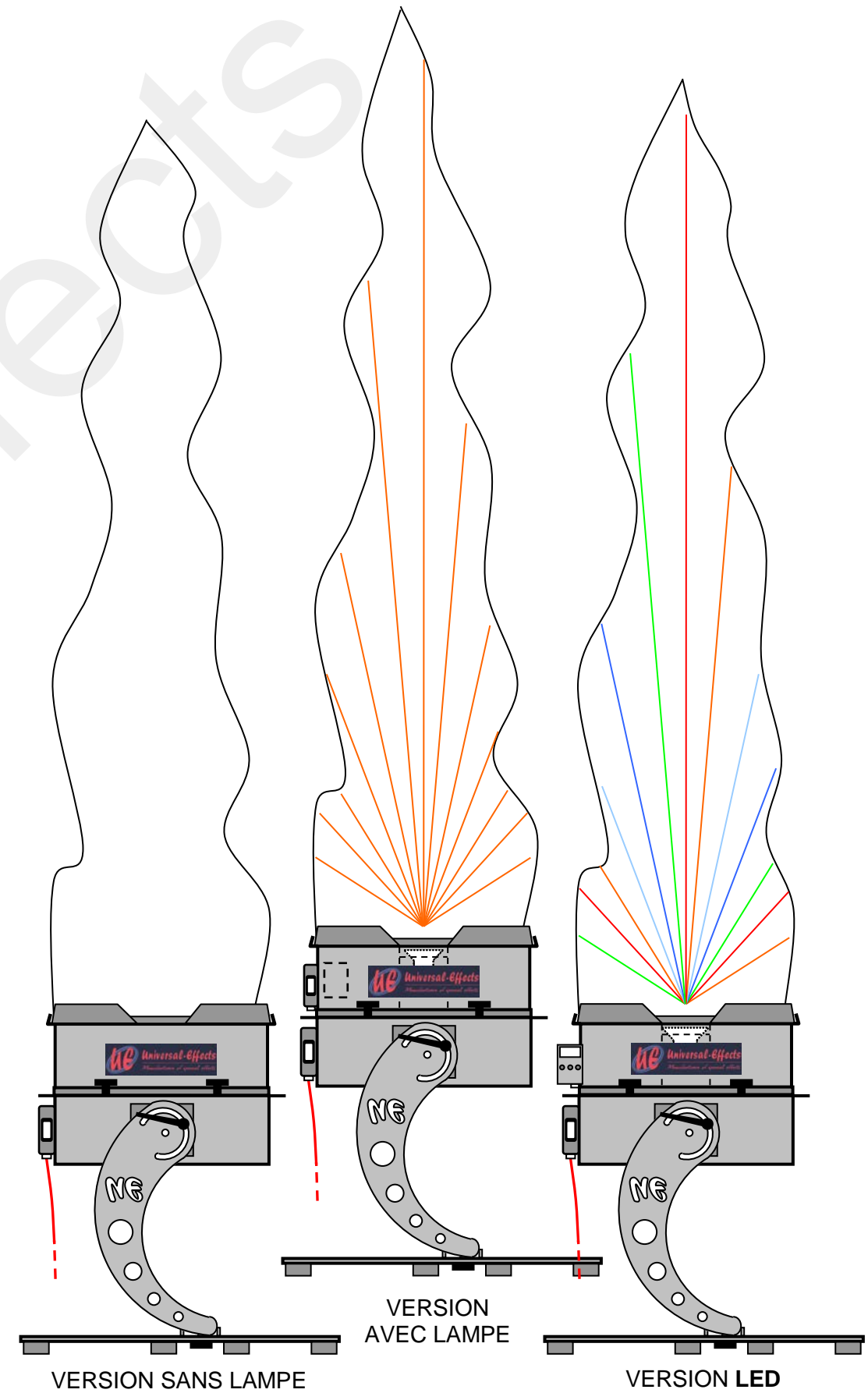
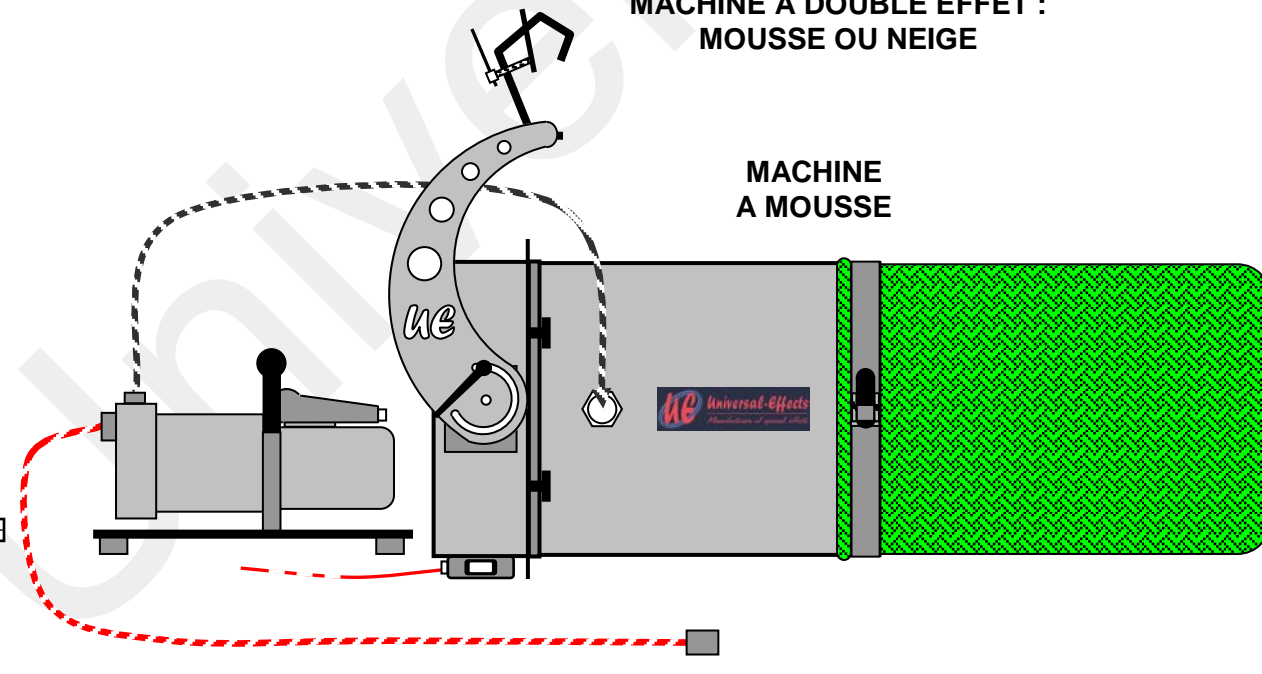
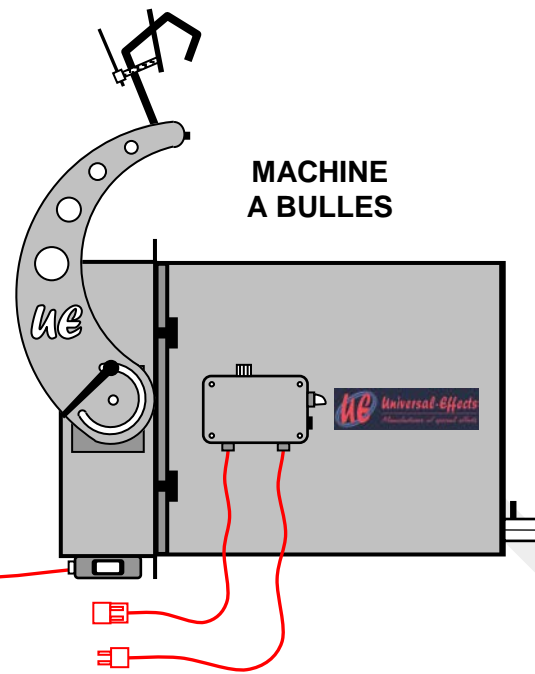


MACHINE A VENT



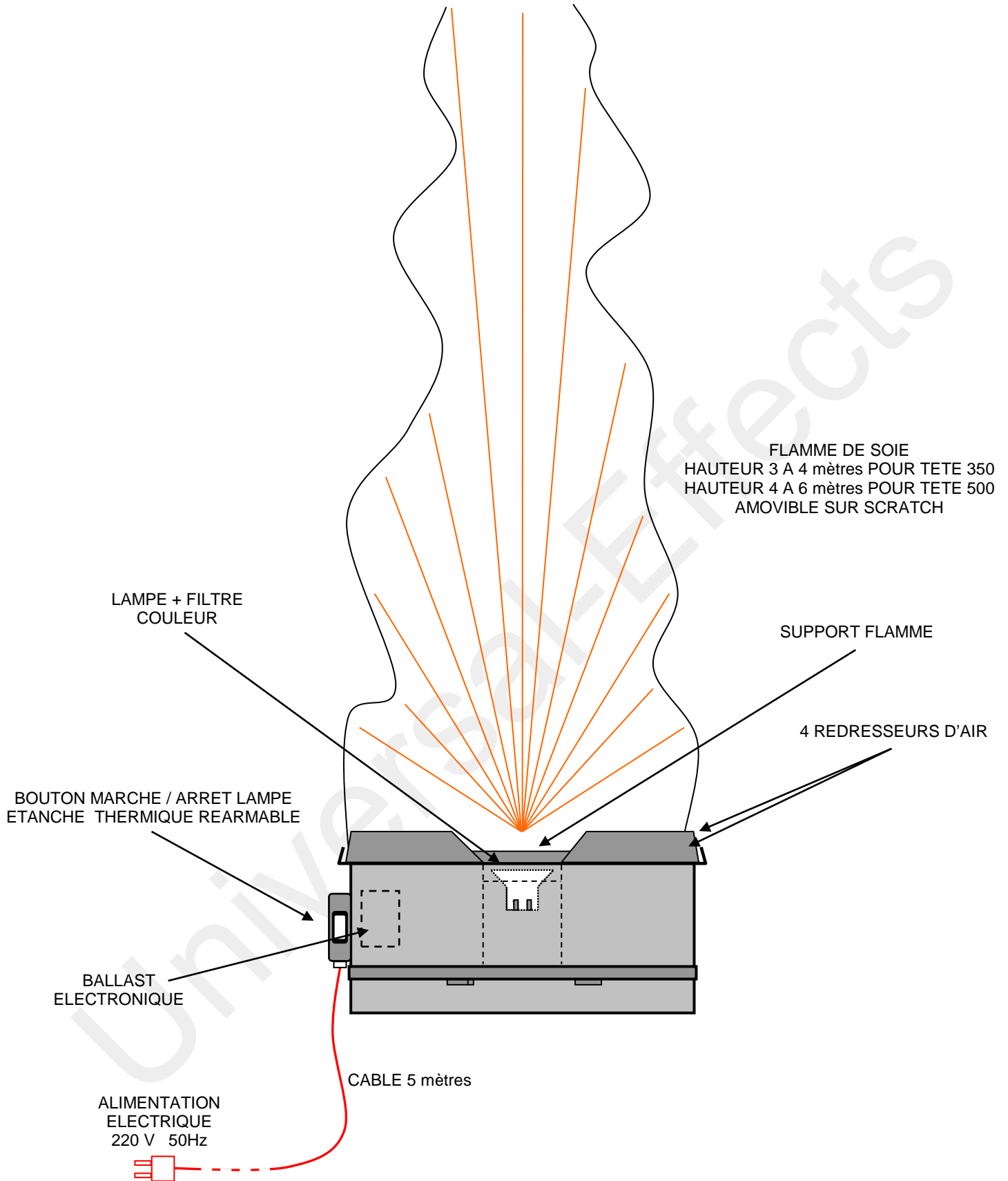
MACHINE A BULLES

MACHINE A MOUSSE



MACHINE A FLAMME DE SOIE

SCHEMA TECHNIQUE – UE HEAD AIRFLAME LIGHT



- LAMPE TRES PUISSANTE (IODURE METALLIQUE)
- FILTRE ORANGE VERRE DICHROIQUE AMOVIBLE

VISSERIE & QUINCAILLERIE EN INOX – CORPS EN ALUMINIUM