

UE K- Base 350 STD

Code article : PFPFBA001121

La UE K- Base 350 STD est compacte, économique et peu bruyante. Elle est destinée aux petites et moyennes installations fixes ou mobiles et aux prestations visuelles avec des flammes virtuelles et Designs gonflables. Elle permet une utilisation individuelle ou en nombre de façon autonome, disséminée au sein de l'éclairage. La K-Power Base 350 STD intègre une variation de la vitesse et est équipée de connectiques professionnelles et d'un fusible réarmable.

NOMENCLATURE :

- 1 x UE K- Base 350 STD
- 4 x Boutons de serrages pour les têtes
- 1 x PowerCon cable 5m



SPECIFICATIONS TECHNIQUES :

Dimensions : Lg 28 x lg 62 x Ht 65 cm

Poids : 13 Kg

Caractéristiques électriques :

230V – 50/60Hz – 355W – 1.55A – IP 44

Conformes aux normes CE ERP 2015

CARACTERISTIQUES :

Bruit 74 dB / 3m en intérieur (version grande vitesse).

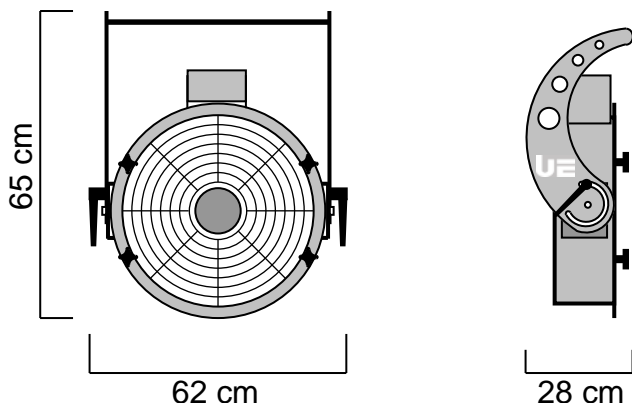
Réglage sur 110° vertical.

Possibilité d'accrochage sous structure.

Piètement de sol optionnel.

Variation électronique de la vitesse intégrée.

Contrôle Base + Tête par Switch manuel.



TETES UTILISABLES :

UE Head Foam 350

UE Head Snow 350

UE Head Twin 350

UE Head Fragances 350

UE Head Jet-Bubbles 350

UE Head Striptease 350

UE Head Wind 350

UE Head AirFlame 350

ACCESSOIRES OPTIONNELS :

- UE Ground Foot 350

Fabriquée en ALUMINIUM et en INOX, la UE K- Base 350 STD est faite pour durer. Chaque élément a été choisi pour sa qualité et son efficacité.

Universal Effects, La qualité et l'innovation Fabriqué en France



FICHE TECHNIQUE

UE Head AirFlame 350 Light STD

Code article : PFPFAF002123

La UE Head AirFlame Light vous permet de créer un effet visuel décoratif et puissant pour l'évènementiel. Cette version est équipée de 2 lampes halogènes MR16 de 71W chacune en modèle faisceau serré. Des filtres dichroïques amovibles couleur feu donnent l'illusion d'une véritable flamme. Le réalisme est bluffant ! Sans les filtres, l'éclairage blanc puissant mettra en valeur les gonflables. Deux versions au choix : Light Std pour un contrôle manuel ou Light DMX pour un pilotage à distance. Le concept que nous avons mis au point vous donne le choix d'utiliser cette tête pour 4 effets différents : Flammes de Soie, Manche à air, Personnages et Formes gonflables telles que les cônes. Cette tête est livrée avec 2 accessoires inclus, un support flamme de soie et un cerclage de maintien pour les gonflables.

NOMENCLATURE :

- 1 x UE Head AirFlame 350 Light STD
- 1 x Support Flamme
- 1 x Flamme de soie de 3m
- 1 x Cerclage pour Gonflables
- 1 x Câble d'alimentation 2m PowerCon



SPECIFICATIONS TECHNIQUES :

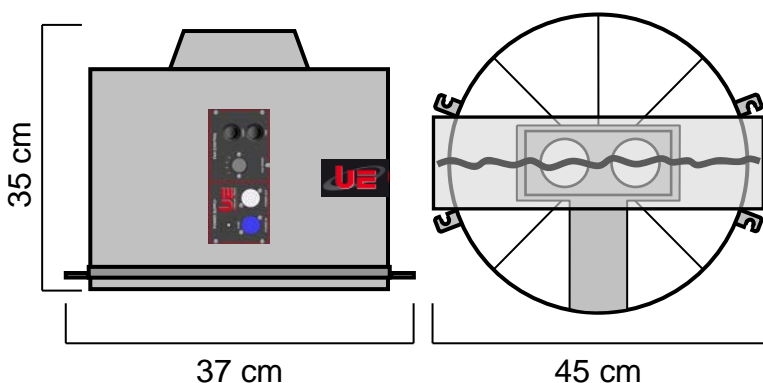
Dimensions : Lg 35 x lg 45 x Ht 37 cm
Poids : 6,6 Kg

Caractéristiques électriques :
230V – 50Hz – 150W – 0.7A

Equipée de 2 Lampes MR16-71W 10° + filtres dichroïque

CARACTERISTIQUES :

Support flamme amovible.
Livrée avec un cerclage pour accrochage de Design gonflables, Manches à air et Personnages.
Possibilités de hauteurs de flamme : de 2 à 4m
Possibilités de hauteurs de fixtube de 3 à 6m
Possibilités de hauteurs de figure de 3m



BASES UTILISABLES :

- UE K- Base 350
- UE ST- Base 350
- UE XT- Base 350

CONSOMMABLES :

Silk Flame : Flamme de soie
Designs : Formes gonflables
Figures : Personnages gonflables
Fly Tube : Manches à air

Fabriquée en ALUMINIUM et en INOX, la Head AirFlame 350 Light STD est faite pour durer. Chaque élément a été choisi pour sa qualité et son efficacité.

Universal Effects, La qualité et l'innovation Fabriqué en France

Universal Effects est une Marque fabriquée et distribuée par la société Premium Factory SAS
1 Route Neuve, 71710 MONTCENIS - FRANCE | Email info@premiumfactory.eu | www.premiumfactory.eu
Société Anonyme Simplifiée au capital de 1 000 € | Siret 840 703 797 00018 | VAT Nr: FR47840703797