

UE K- Base 350 STD

Code article : PFPFBA001121

La UE K- Base 350 STD est compacte, économique et peu bruyante. Elle est destinée aux petites et moyennes installations fixes ou mobiles et aux prestations visuelles avec des flammes virtuelles et Designs gonflables. Elle permet une utilisation individuelle ou en nombre de façon autonome, disséminée au sein de l'éclairage. La K-Power Base 350 STD intègre une variation de la vitesse et est équipée de connectiques professionnelles et d'un fusible réarmable.

NOMENCLATURE :

- 1 x UE K- Base 350 STD
- 4 x Boutons de serrages pour les têtes
- 1 x PowerCon cable 5m



SPECIFICATIONS TECHNIQUES :

Dimensions : Lg 28 x lg 62 x Ht 65 cm

Poids : 13 Kg

Caractéristiques électriques :

230V – 50/60Hz – 355W – 1.55A – IP 44

Conformes aux normes CE ERP 2015

CARACTERISTIQUES :

Bruit 74 dB / 3m en intérieur (version grande vitesse).

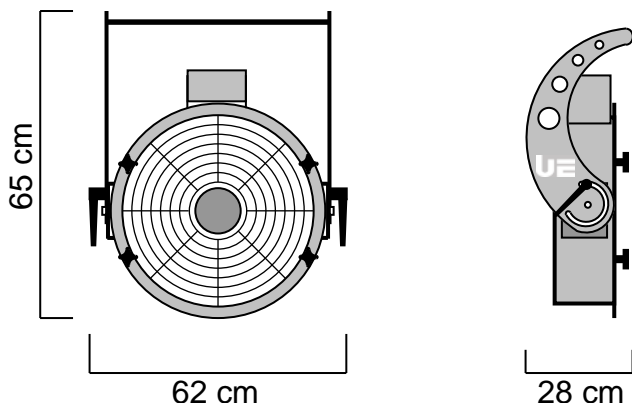
Réglage sur 110° vertical.

Possibilité d'accrochage sous structure.

Piètement de sol optionnel.

Variation électronique de la vitesse intégrée.

Contrôle Base + Tête par Switch manuel.



TETES UTILISABLES :

UE Head Foam 350

UE Head Snow 350

UE Head Twin 350

UE Head Fragances 350

UE Head Jet-Bubbles 350

UE Head Striptease 350

UE Head Wind 350

UE Head AirFlame 350

ACCESSOIRES OPTIONNELS :

- UE Ground Foot 350

Fabriquée en ALUMINIUM et en INOX, la UE K- Base 350 STD est faite pour durer. Chaque élément a été choisi pour sa qualité et son efficacité.

Universal Effects, La qualité et l'innovation Fabriqué en France



FICHE TECHNIQUE

UE Head Wind 350

Code article : PFPFWI001119

La UE Head Wind permet de diriger le vent en faisceau concentré. Utilisées sans tête, nos bases produisent un effet de vent puissant et large. La tête permet de doubler la portée du flux d'air en réduisant l'ouverture de l'effet. Elle crée aussi un phénomène d'accélération en augmentant la vitesse du vent. Il est conseillé de vous équiper d'un variateur de puissance afin de contrôler précisément l'effet désiré.

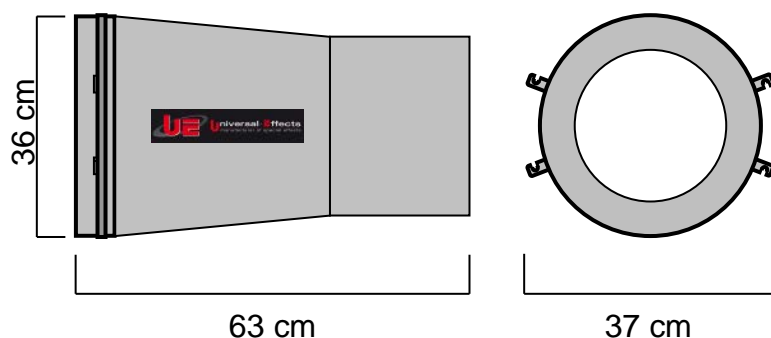
NOMENCLATURE :

- 1 x UE Head Wind 350



SPECIFICATIONS TECHNIQUES :

Dimensions : Lg 63 x lg 37 x Ht 36 cm
Poids : 3.8 Kg



CARACTERISTIQUES :

Vent dirigé et accéléré.
Permet une précision et une portée importante.

BASES UTILISABLES :

- UE K- Base 350
- UE ST- Base 350
- UE XT- Base 350

VITESSE ET DEBIT DU VENT :

Sur UE K- Base 350 la vitesse de sortie est 50Km/h avec un débit de 80m³/mn.
Sur UE ST- Base 350 la vitesse de sortie est 71Km/h avec un débit de 144m³/mn.
Sur UE XT- Base 350 la vitesse de sortie est 64Km/h avec un débit de 51 m³/mn.

Fabriquée en ALUMINIUM, la Head Wind 350 est faite pour durer. Chaque élément a été choisi pour sa qualité et son efficacité.

Universal Effects, La qualité et l'innovation Fabriqué en France

Universal Effects est une Marque fabriquée et distribuée par la société Premium Factory SAS
1 Route Neuve, 71710 MONTCENIS - FRANCE | Email info@premiumfactory.eu | www.premiumfactory.eu
Société Anonyme Simplifiée au capital de 1 000 € | Siret 840 703 797 00018 | VAT Nr: FR47840703797