

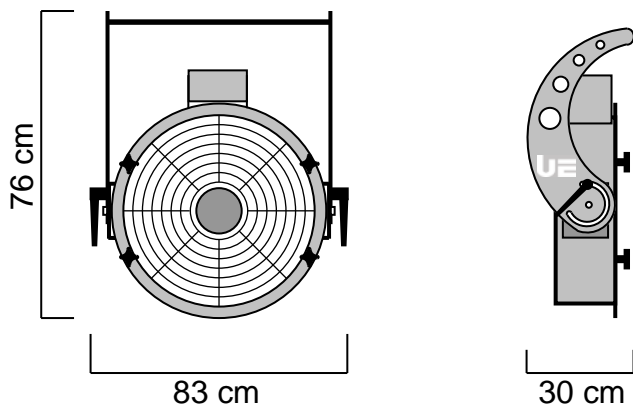
UE K- Base 500 DMX

Code article : PFPFBA001211

La UE K- Base 500 DMX est compacte, économique et peu bruyante. Elle est destinée aux petites et moyennes installations fixes ou mobiles et aux prestations visuelles avec des flammes virtuelles et Designs gonflables. Elle permet une utilisation individuelle ou en nombre de façon autonome, disséminée au sein de l'éclairage. La variation de la vitesse est pilotable électroniquement en local et en DMX. La base est équipée de connectiques professionnelles et d'un fusible réarmable.

NOMENCLATURE :

- 1 x UE K- Base 500 DMX
- 4 x Boutons de serrages pour les têtes
- 1 x PowerCon cable 5m



SPECIFICATIONS TECHNIQUES :

Dimensions : Lg 30 x lg 83 x Ht 76 cm
Poids : 19.8 Kg

Caractéristiques électriques :
230V – 50/60Hz – 355W – 1.5A – IP 44

Conformes aux normes CE ERP 2015

CARACTERISTIQUES :

Bruit 74 dB / 3m en intérieur (version petite vitesse).
Réglage sur 110° vertical.
Possibilité d'accrochage sous structure.
Piètement de sol optionnel.
Variation électronique de la vitesse intégrée.
Intègre un contrôle électronique avec Timer et DMX.

TETES UTILISABLES :

- | | |
|-----------------------|-------------------------|
| UE Head Wind 500 | UE Head Jet-Bubbles 500 |
| UE Head AirFlame 500 | UE Head Striptease 500 |
| UE Head Fragances 500 | |

ACCESSOIRES OPTIONNELS :

- UE Ground Foot 500

Fabriquée en ALUMINIUM et en INOX, la UE K- Base 500 DMX est faite pour durer. Chaque élément a été choisi pour sa qualité et son efficacité.

Universal Effects, La qualité et l'innovation Fabriqué en France



FICHE TECHNIQUE

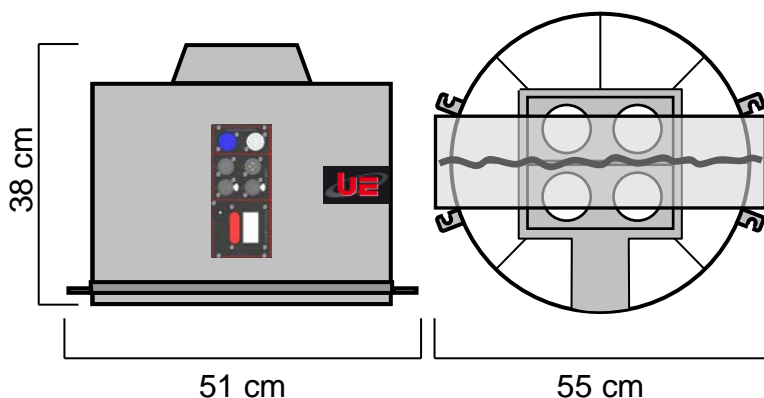
UE Head AirFlame 500 Light DMX

Code article : PFPFAF002226

La UE Head AirFlame Light vous permet de créer un effet visuel décoratif et puissant pour l'évènementiel. Cette version est équipée de 4 lampes halogènes MR16 de 71W chacune en modèle faisceau serré. Des filtres dichroïques amovibles couleur feu donnent l'illusion d'une véritable flamme. Le réalisme est bluffant ! Sans les filtres, l'éclairage blanc puissant mettra en valeur les gonflables. Deux versions au choix : Light Std pour un contrôle manuel ou Light DMX pour un pilotage à distance. Le concept que nous avons mis au point vous donne le choix d'utiliser cette tête pour 4 effets différents : Flammes de Soie, Manche à air, Personnages et Formes gonflables telles que les cônes. Cette tête est livrée avec 2 accessoires inclus, un support flamme de soie et un cerclage de maintien pour les gonflables.

NOMENCLATURE :

- 1 x UE Head AirFlame 500 Light DMX
- 1 x Support Flamme
- 1 x Flamme de soie de 5m
- 1 x Cerclage pour Gonflables
- 1 x Câble d'alimentation 2m PowerCon



SPECIFICATIONS TECHNIQUES :

Dimensions : Lg 38 x lg 55 x Ht 51 cm
Poids : 9.6 Kg

Caractéristiques électriques :
230V – 50Hz – 300W – 1.3A

Equipée de 4 Lampes MR16-71W 10° + filtres dichroïque

CARACTERISTIQUES :

Contrôle en mode DMX et local.
Support flamme amovible.
Livrée avec un cerclage pour accrochage de Design gonflables, Manches à air et Personnages.
Possibilités de hauteurs de flamme : de 4 à 6m.
Possibilités de hauteurs de fixtube de 6 à 12m.
Possibilités de hauteurs de figure de 5m.

BASES UTILISABLES :

- UE K- Base 500
- UE ST- Base 500
- UE XT- Base 500

CONSOMMABLES :

Silk Flame : Flamme de soie
Designs : Formes gonflables
Figures : Personnages gonflables
Fly Tube : Manches à air

Fabriquée en ALUMINIUM et en INOX, la Head AirFlame 500 Light DMX est faite pour durer. Chaque élément a été choisi pour sa qualité et son efficacité.

Universal Effects, La qualité et l'innovation Fabriqué en France

Universal Effects est une Marque fabriquée et distribuée par la société Premium Factory SAS
1 Route Neuve, 71710 MONTCENIS - FRANCE | Email info@premiumfactory.eu | www.premiumfactory.eu
Société Anonyme Simplifiée au capital de 1 000 € | Siret 840 703 797 00018 | VAT Nr: FR47840703797