

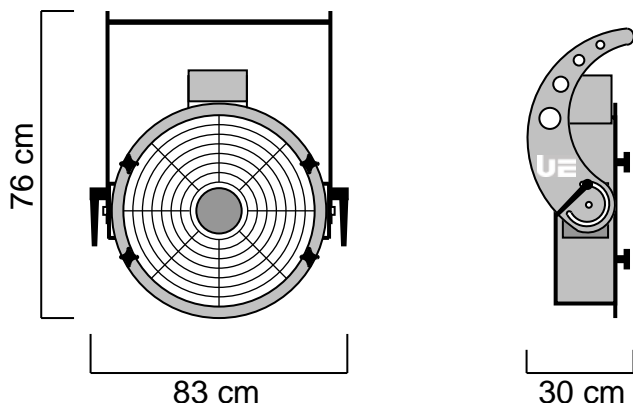
UE K- Base 500 DMX

Code article : PFPFBA001211

La UE K- Base 500 DMX est compacte, économique et peu bruyante. Elle est destinée aux petites et moyennes installations fixes ou mobiles et aux prestations visuelles avec des flammes virtuelles et Designs gonflables. Elle permet une utilisation individuelle ou en nombre de façon autonome, disséminée au sein de l'éclairage. La variation de la vitesse est pilotable électroniquement en local et en DMX. La base est équipée de connectiques professionnelles et d'un fusible réarmable.

NOMENCLATURE :

- 1 x UE K- Base 500 DMX
- 4 x Boutons de serrages pour les têtes
- 1 x PowerCon cable 5m



SPECIFICATIONS TECHNIQUES :

Dimensions : Lg 30 x lg 83 x Ht 76 cm
Poids : 19.8 Kg

Caractéristiques électriques :
230V – 50/60Hz – 355W – 1.5A – IP 44

Conformes aux normes CE ERP 2015

CARACTERISTIQUES :

Bruit 74 dB / 3m en intérieur (version petite vitesse).
Réglage sur 110° vertical.
Possibilité d'accrochage sous structure.
Piètement de sol optionnel.
Variation électronique de la vitesse intégrée.
Intègre un contrôle électronique avec Timer et DMX.

TETES UTILISABLES :

- | | |
|-----------------------|-------------------------|
| UE Head Wind 500 | UE Head Jet-Bubbles 500 |
| UE Head AirFlame 500 | UE Head Striptease 500 |
| UE Head Fragances 500 | |

ACCESSOIRES OPTIONNELS :

- UE Ground Foot 500

Fabriquée en ALUMINIUM et en INOX, la UE K- Base 500 DMX est faite pour durer. Chaque élément a été choisi pour sa qualité et son efficacité.

Universal Effects, La qualité et l'innovation Fabriqué en France



FICHE TECHNIQUE

UE Head Fragrance 500 Quattro

Code article : PFPFFR001217

La UE Head Fragrance intègre une technologie très performante et précise en matière de diffusion de parfum. Grâce à sa puissance, la tête Fragrance vous permet de changer de parfum en quelques secondes et de les diffuser dans tous types de volumes. Utilisant des huiles essentielles 100% naturelles, vous allez créer une quatrième dimension et utiliser un sens rarement exploité : l'odorat. Existe en mono, duo et quatre pour plus de choix et de puissance.

NOMENCLATURE :

- 1 x UE Head Fragrance 500 Quattro



SPECIFICATIONS TECHNIQUES :

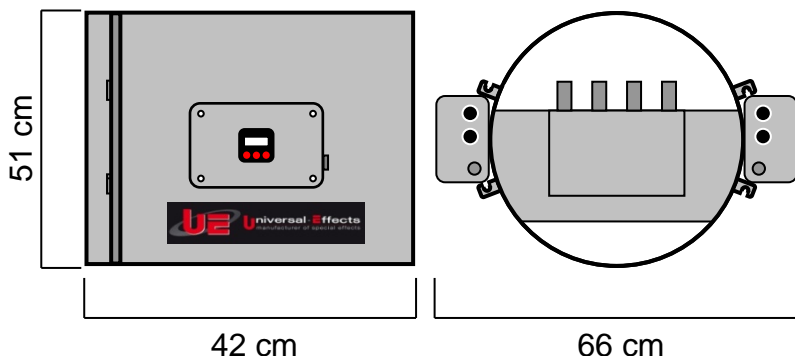
Dimensions : Lg 42 x lg 66 x Ht 51 cm
Poids : 14 Kg

Caractéristiques électriques :
230V – 50/60Hz – 44W – 0.2A – IP 44

Equipée de 4 diffuseurs de 20ml.

CARACTERISTIQUES :

Equipée d'une porte pour accéder facilement au diffuseur pour le remplissage et le nettoyage.
Conçue pour utilisation horizontale uniquement.
Contrôle électronique intégré avec TIMER et DMX.



ACCESSOIRE OPTIONNEL :

- Diffuseur grande capacité 50 ml

CONSOMMATION :

La consommation varie en fonction de l'huile essentielle utilisée, en moyenne : 1 ml/h par diffuseur.

CONSOMMABLES :

Compositions parfumées spécialement formulées et adaptées par Universal-Effects pour ses machines.

Fabriquée en ALUMINIUM et en INOX, la UE Head Fragrance 500 Quattro est faite pour durer. Chaque élément a été choisi pour sa qualité et son efficacité.

Universal Effects, La qualité et l'innovation Fabriqué en France

Universal Effects est une Marque fabriquée et distribuée par la société Premium Factory SAS
1 Route Neuve, 71710 MONTCENIS - FRANCE | Email info@premiumfactory.eu | www.premiumfactory.eu
Société Anonyme Simplifiée au capital de 1 000 € | Siret 840 703 797 00018 | VAT Nr: FR47840703797