

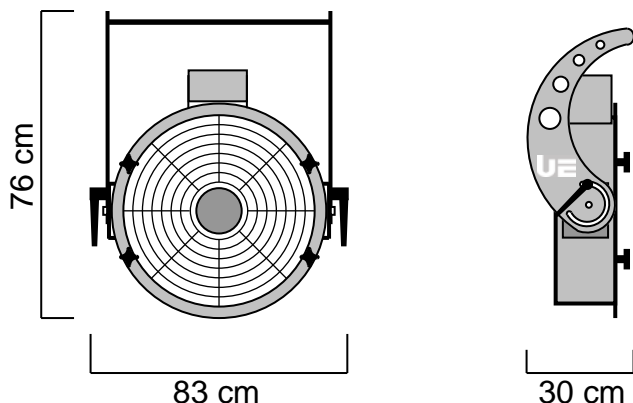
UE K- Base 500 DMX

Code article : PFPFBA001211

La UE K- Base 500 DMX est compacte, économique et peu bruyante. Elle est destinée aux petites et moyennes installations fixes ou mobiles et aux prestations visuelles avec des flammes virtuelles et Designs gonflables. Elle permet une utilisation individuelle ou en nombre de façon autonome, disséminée au sein de l'éclairage. La variation de la vitesse est pilotable électroniquement en local et en DMX. La base est équipée de connectiques professionnelles et d'un fusible réarmable.

NOMENCLATURE :

- 1 x UE K- Base 500 DMX
- 4 x Boutons de serrages pour les têtes
- 1 x PowerCon cable 5m



SPECIFICATIONS TECHNIQUES :

Dimensions : Lg 30 x lg 83 x Ht 76 cm
Poids : 19.8 Kg

Caractéristiques électriques :
230V – 50/60Hz – 355W – 1.5A – IP 44

Conformes aux normes CE ERP 2015

CARACTERISTIQUES :

Bruit 74 dB / 3m en intérieur (version petite vitesse).
Réglage sur 110° vertical.
Possibilité d'accrochage sous structure.
Piètement de sol optionnel.
Variation électronique de la vitesse intégrée.
Intègre un contrôle électronique avec Timer et DMX.

TETES UTILISABLES :

- | | |
|-----------------------|-------------------------|
| UE Head Wind 500 | UE Head Jet-Bubbles 500 |
| UE Head AirFlame 500 | UE Head Striptease 500 |
| UE Head Fragances 500 | |

ACCESSOIRES OPTIONNELS :

- UE Ground Foot 500

Fabriquée en ALUMINIUM et en INOX, la UE K- Base 500 DMX est faite pour durer. Chaque élément a été choisi pour sa qualité et son efficacité.

Universal Effects, La qualité et l'innovation Fabriqué en France



FICHE TECHNIQUE

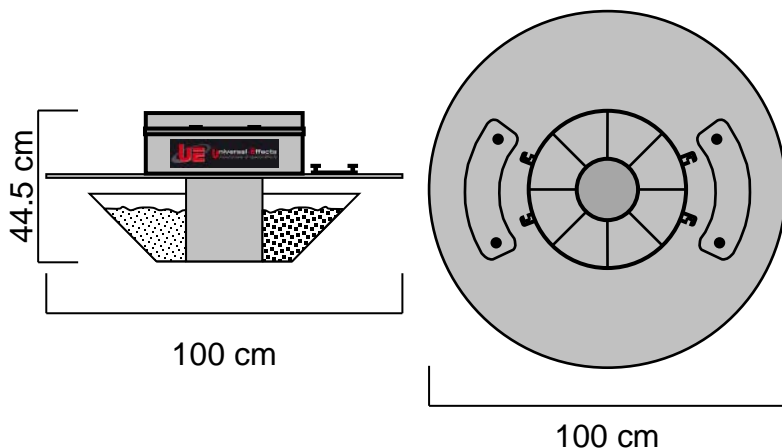
UE Head Striptease 500

Code article : PFPJP001217

Les UE Striptease sont spécialement conçues pour créer un effet de tombé de Neige Papier, une pluie de Confetti de scène ou de paillettes argentées. Cette machine diffuse l'effet sur une zone très ciblée. Parfait pour les défilés de mode ou les effets de scène. Avec l'utilisation d'un variateur, le débit est réglable à volonté.

NOMENCLATURE :

- 1 x UE Head Striptease 500



SPECIFICATIONS TECHNIQUES :

Dimensions : Lg 100 x Lg 100 x Ht 44.5

Poids : 12,8 Kg

Capacité du réservoir à confettis : de 5 à 6 Kg suivant le consommable.

CARACTERISTIQUES :

Remplissage manuel par la trappe amovible du dessus.
Effet sur 306°, projection sur 3 à 5m

BASE UTILISABLE :

- UE K- Base 500

CONSOMMATION :

Durée de l'effet de 2sec à 3min suivant le type de consommables et la variation de vitesse.

CONSOMMABLES :

Confettis de Scène, Neige Papier et Plastique, Paillettes de pluie.

Universal Effects, La qualité et l'innovation Fabriqué en France

Universal Effects est une Marque fabriquée et distribuée par la société Premium Factory SAS
1 Route Neuve, 71710 MONTCENIS - FRANCE | Email info@premiumfactory.eu | www.premiumfactory.eu
Société Anonyme Simplifiée au capital de 1 000 € | Siret 840 703 797 00018 | VAT Nr: FR47840703797