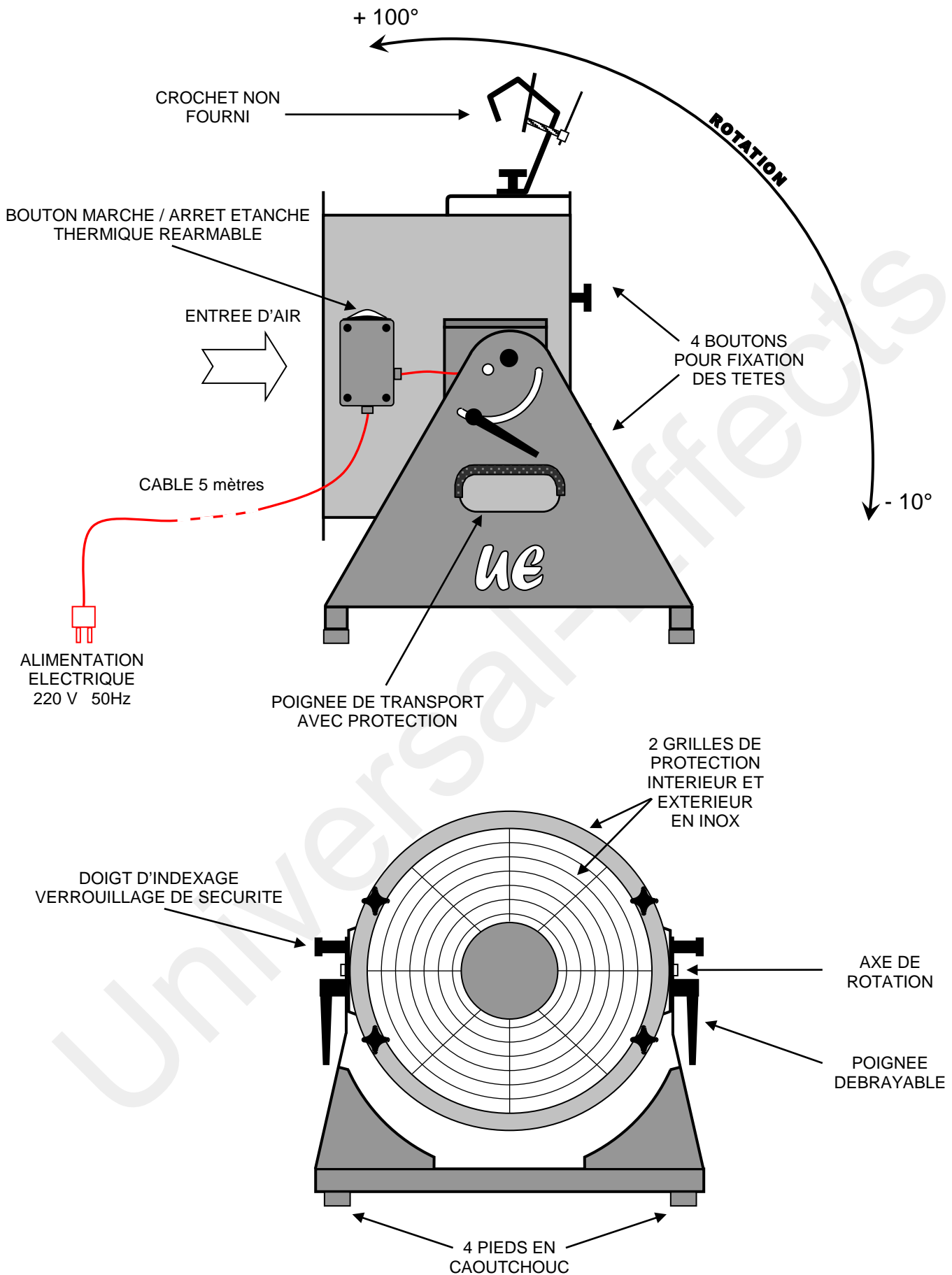
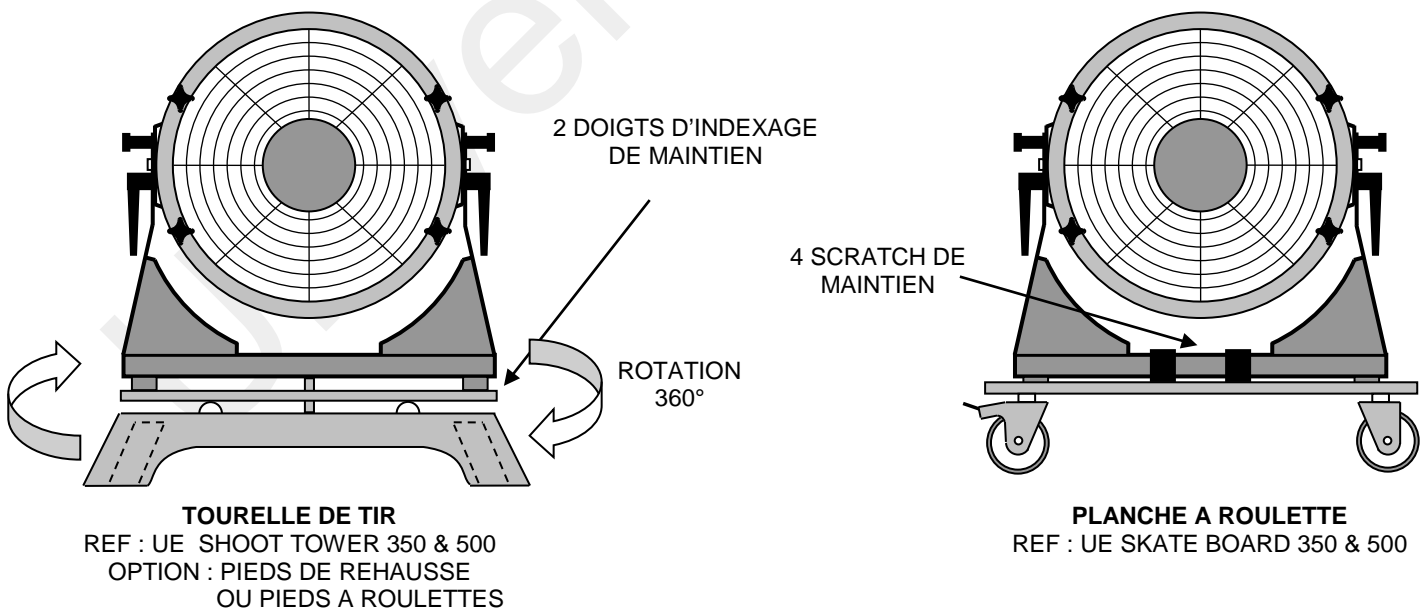
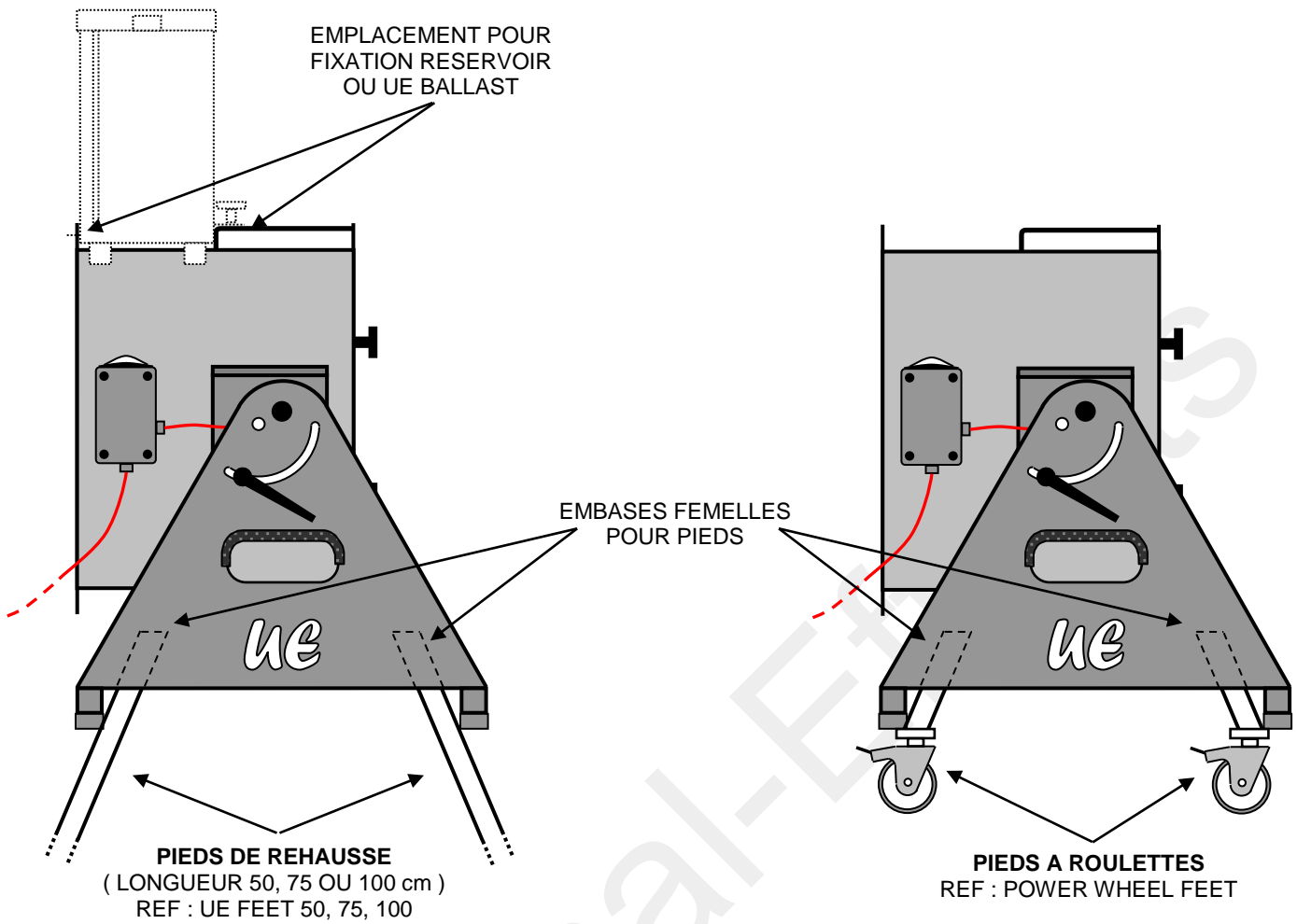


# SCHEMA TECHNIQUE – UE ST- BASE 350 & 500



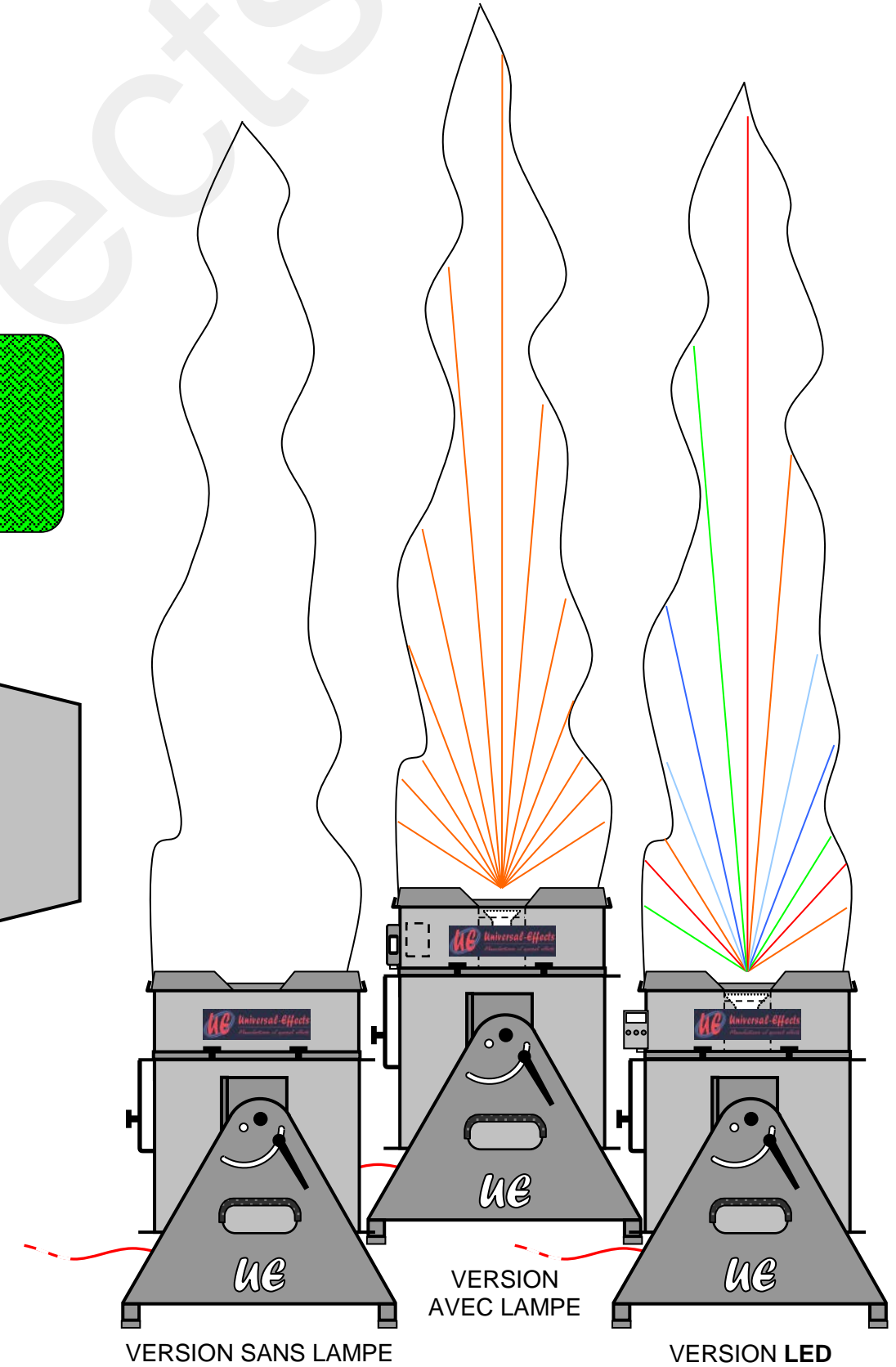
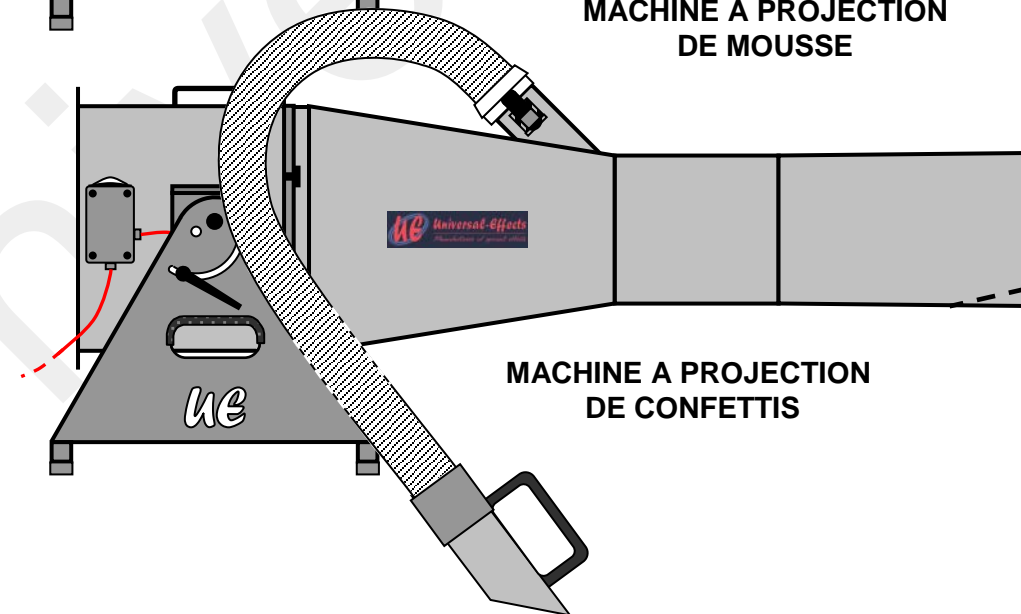
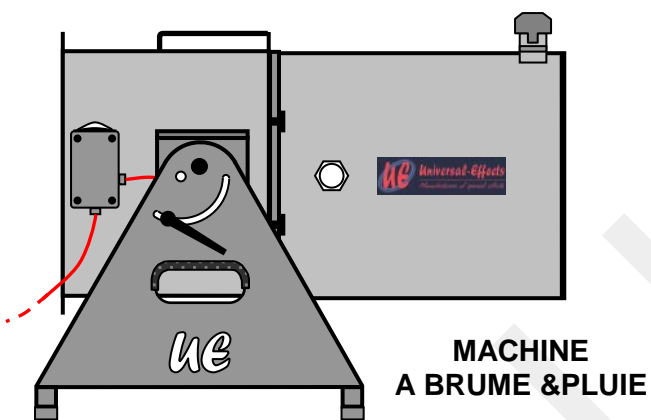
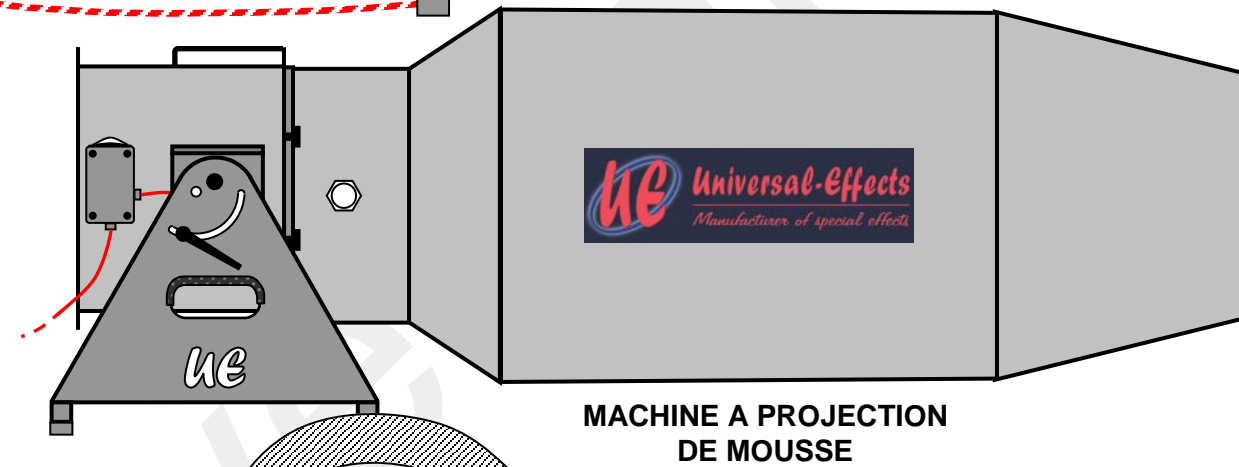
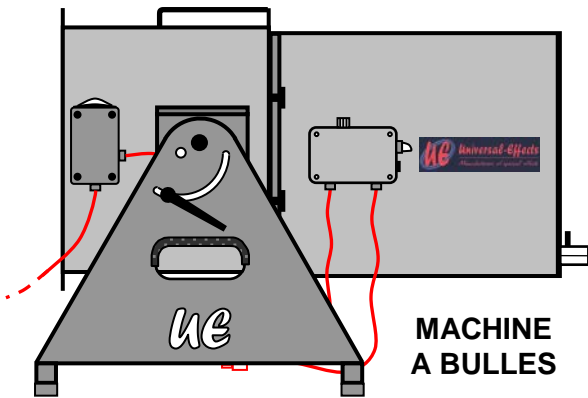
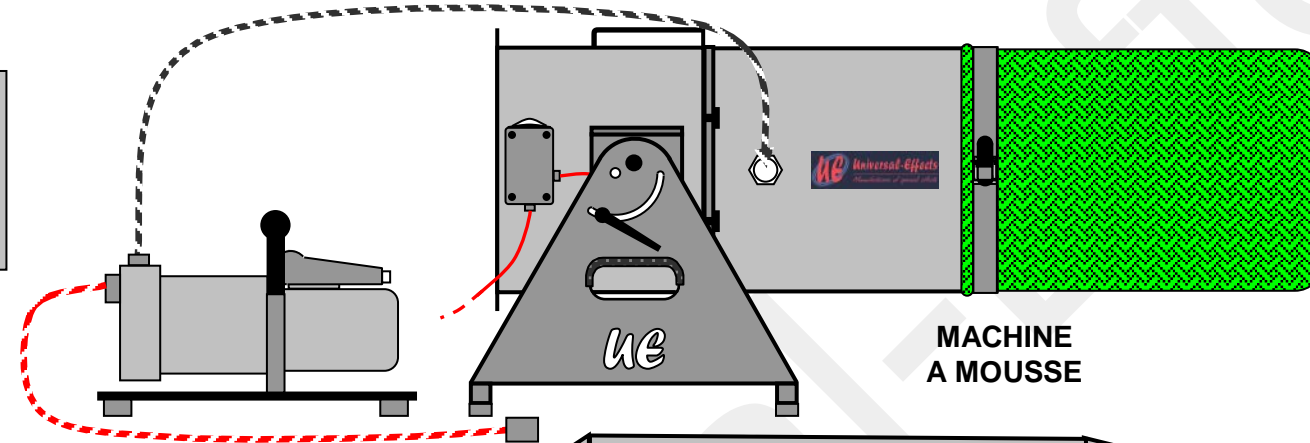
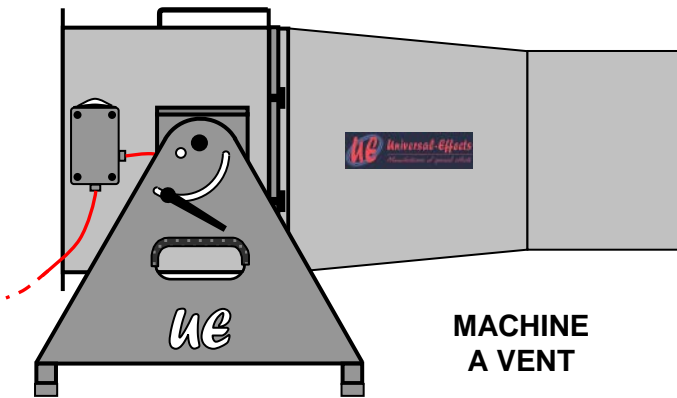
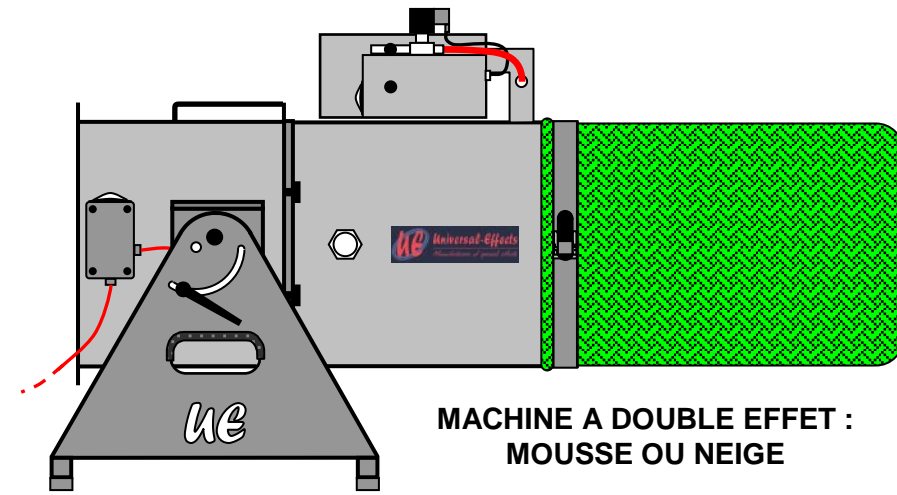
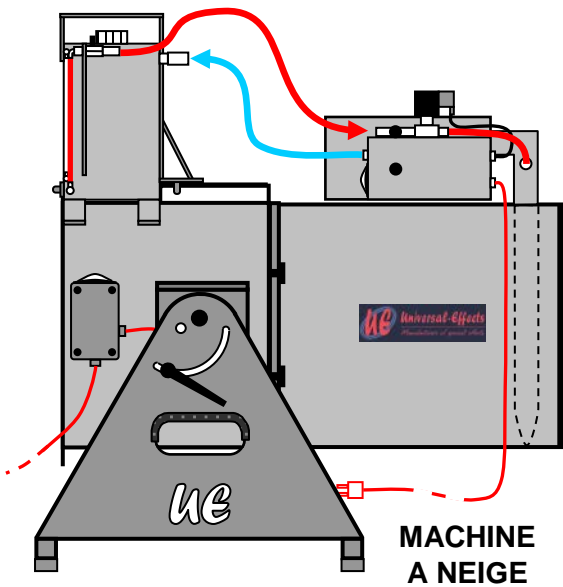
VISSERIE & QUINCAILLERIE EN INOX – CORPS EN ALUMINIUM – TRES PUISSANT

# SCHEMA TECHNIQUE – UE ST- BASE 350 & 500 AVEC 4 OPTIONS POSSIBLES



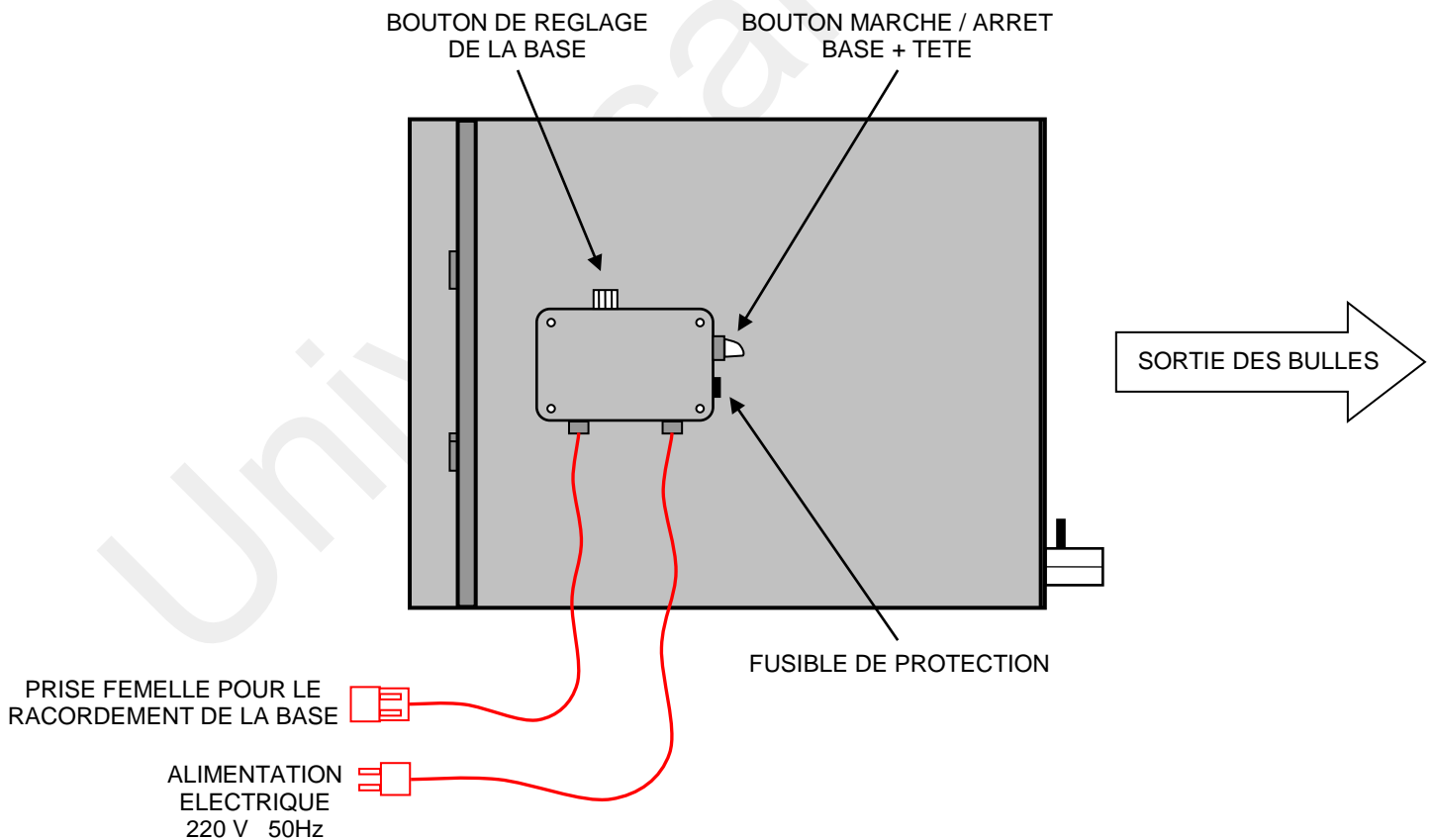
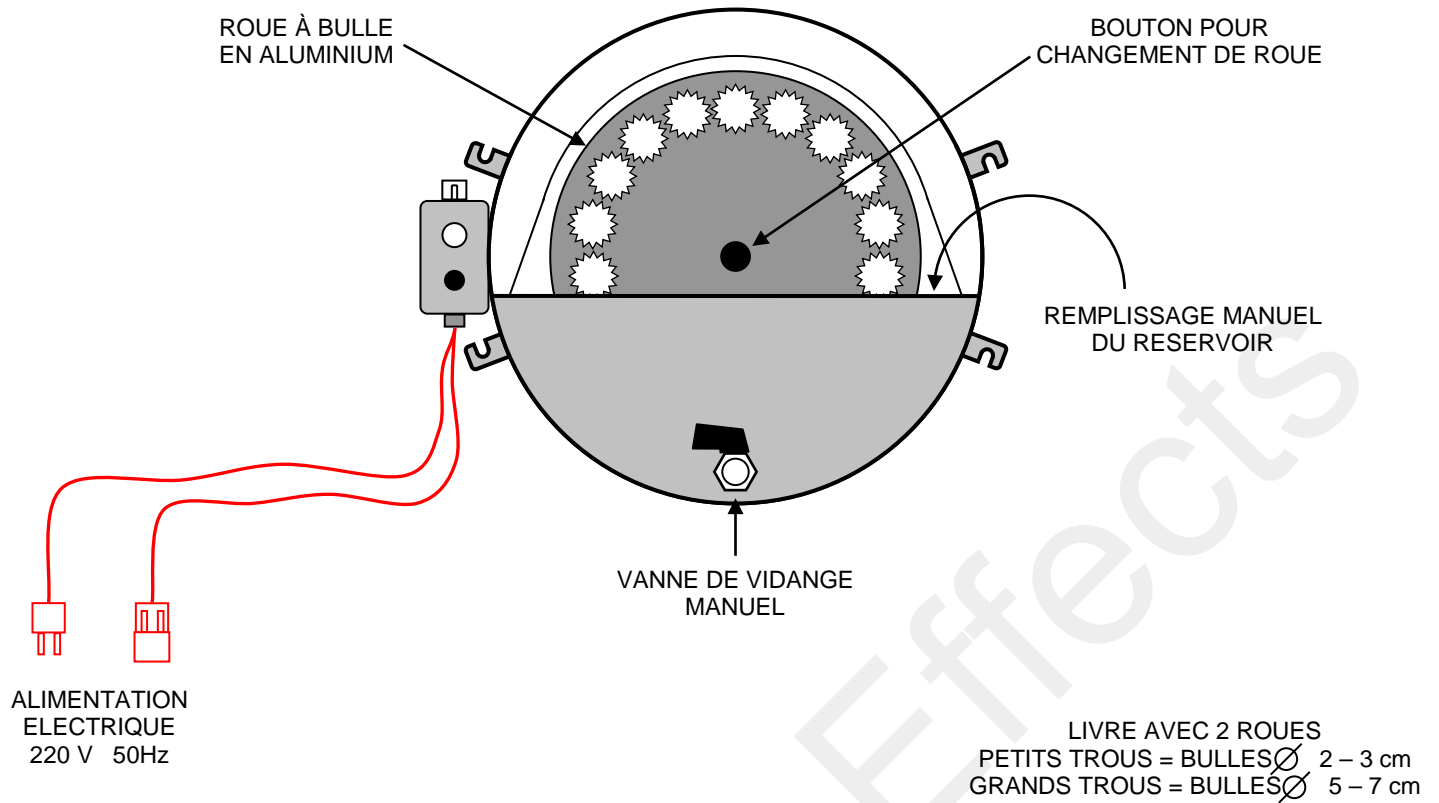
VISSERIE & QUINCAILLERIE EN INOX – CORPS EN ALUMINIUM – TRES PUISSANT

# LES COMBINAISONS AVEC UE ST- BASE 350 & 500



MACHINE A FLAMME DE SOIE

# SCHEMA TECHNIQUE – UE HEAD JET-BUBBLES



QUINCAILLERIE & VISSERIE EN INOX – COPRS EN ALUMINIUM