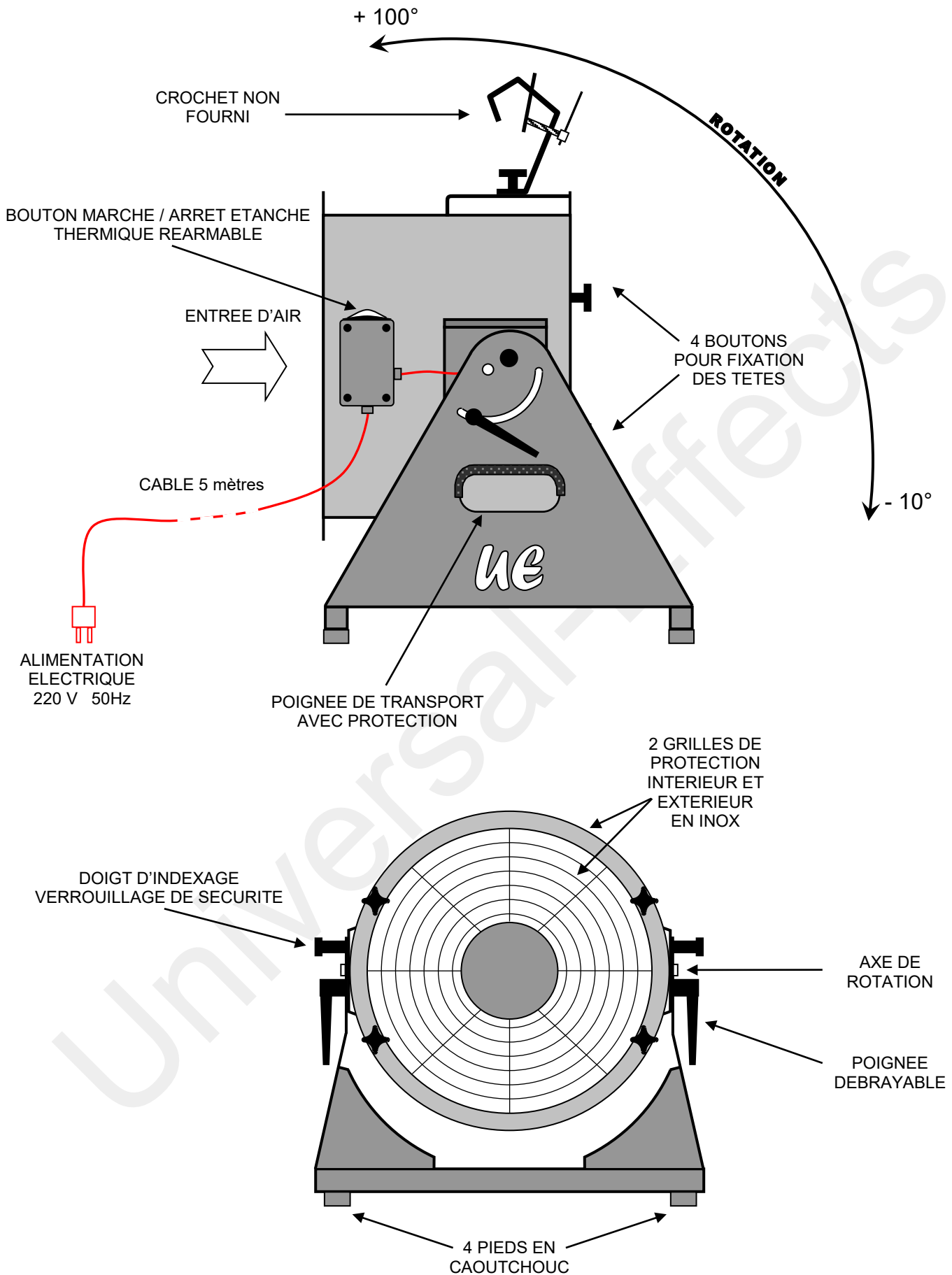
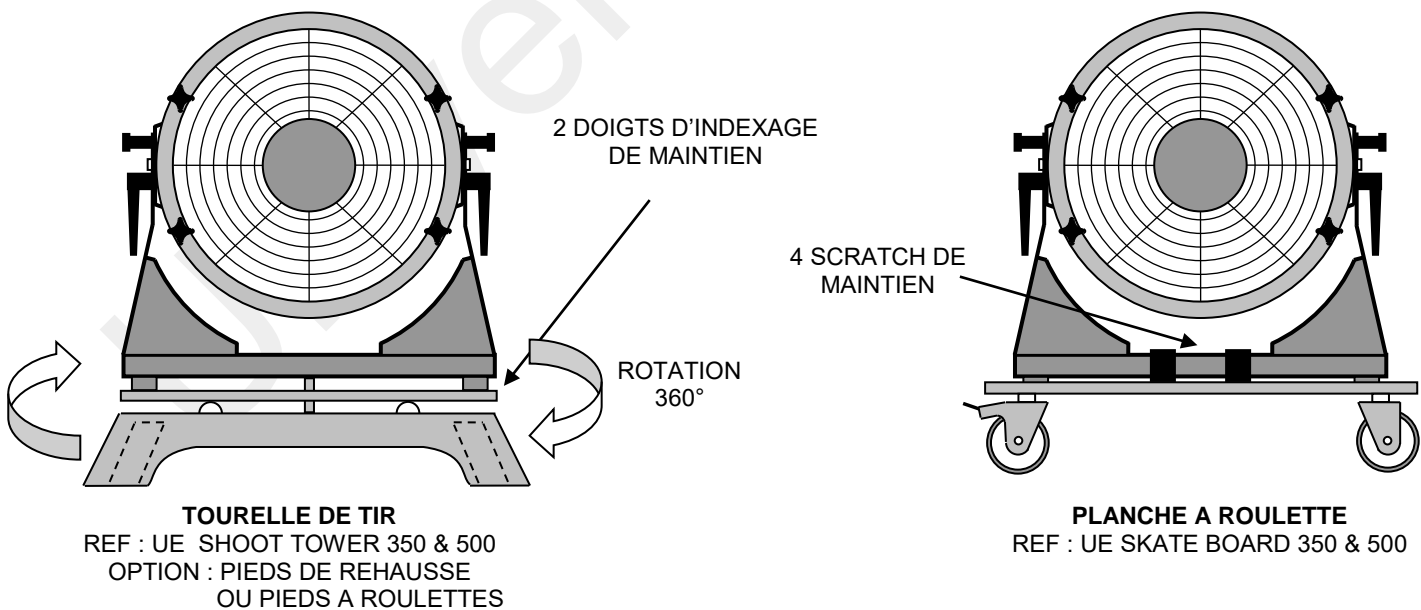
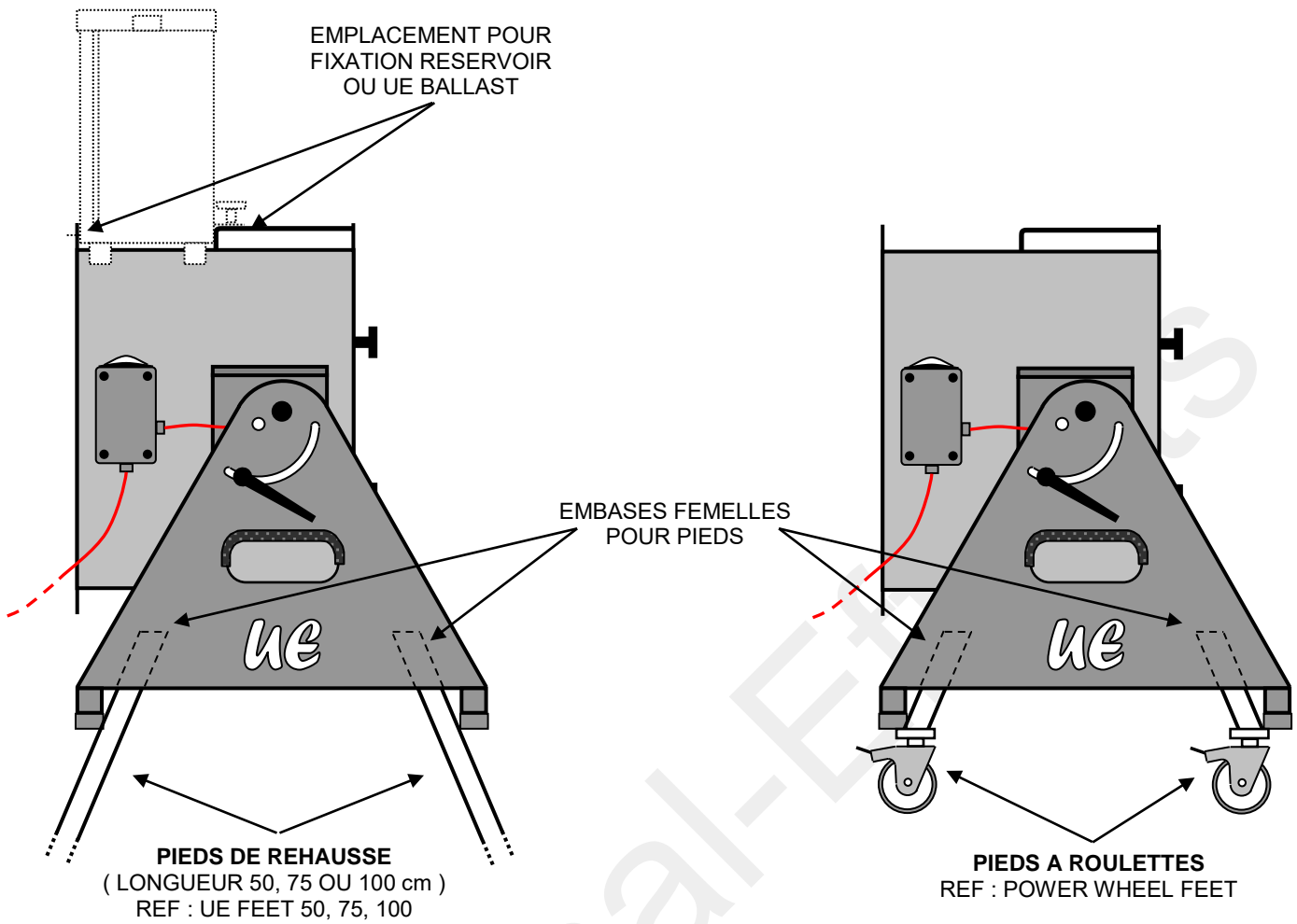


# SCHEMA TECHNIQUE – UE ST- BASE 350 & 500



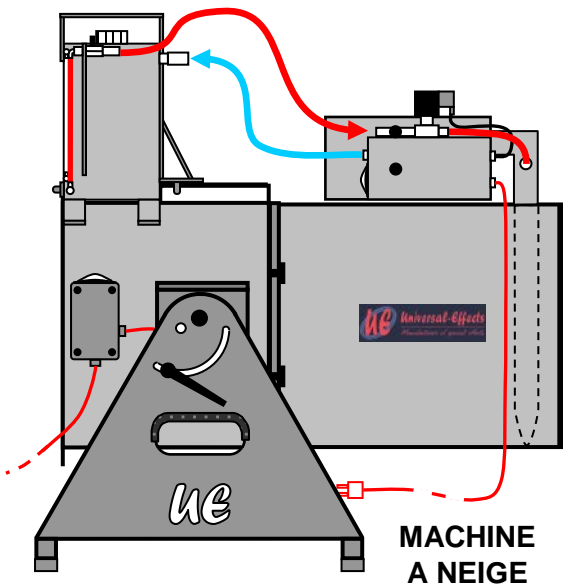
VISSERIE & QUINCAILLERIE EN INOX – CORPS EN ALUMINIUM – TRES PUISSANT

# SCHEMA TECHNIQUE – UE ST- BASE 350 & 500 AVEC 4 OPTIONS POSSIBLES

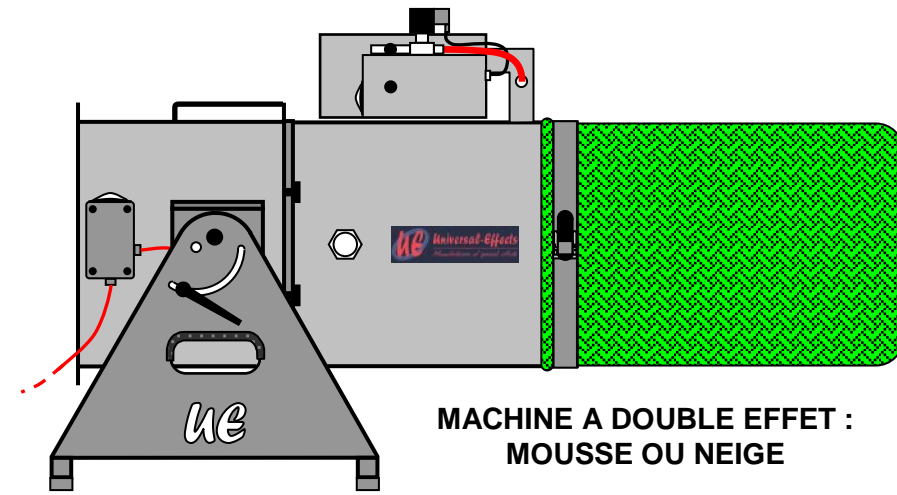


VISSERIE & QUINCAILLERIE EN INOX – CORPS EN ALUMINIUM – TRES PUISSANT

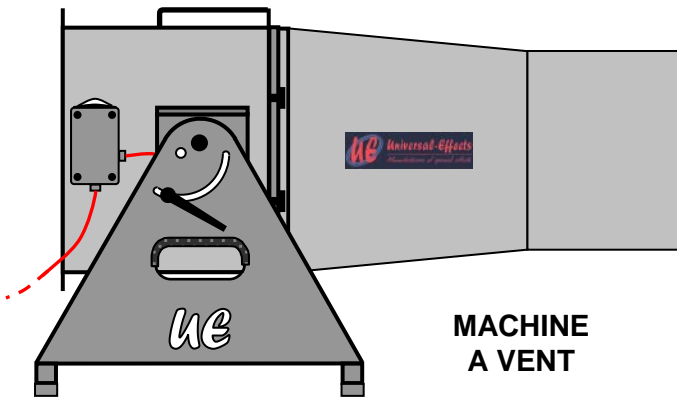
# LES COMBINAISONS AVEC UE ST- BASE 350 & 500



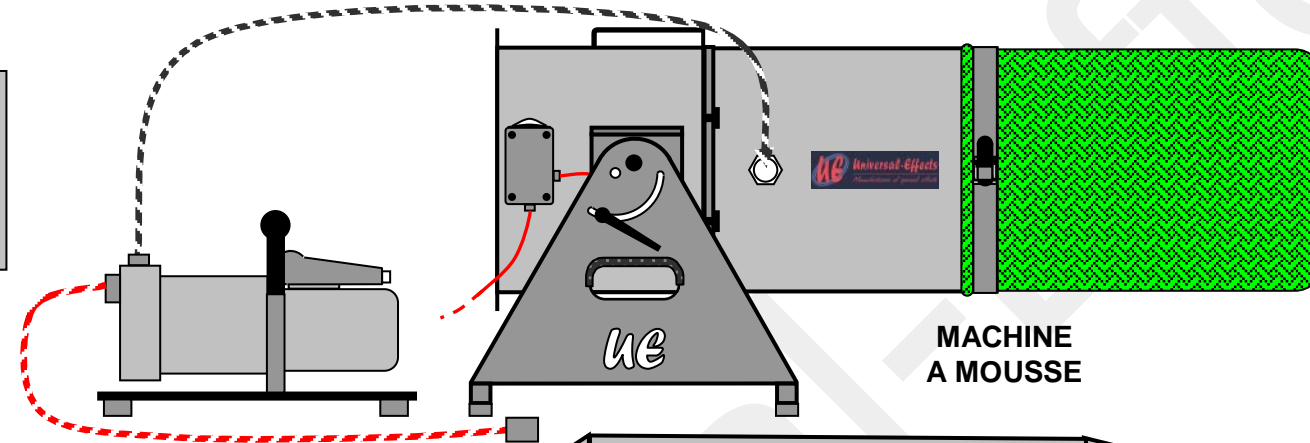
MACHINE A NEIGE



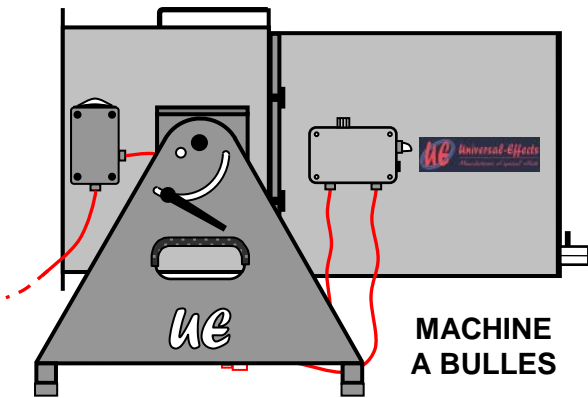
MACHINE A DOUBLE EFFET :  
MOUSSE OU NEIGE



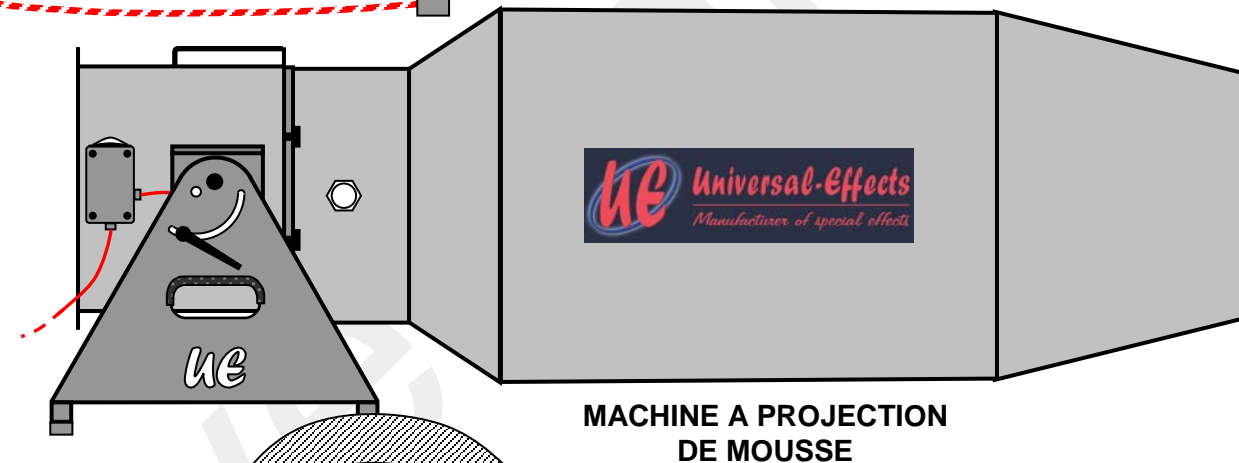
MACHINE A VENT



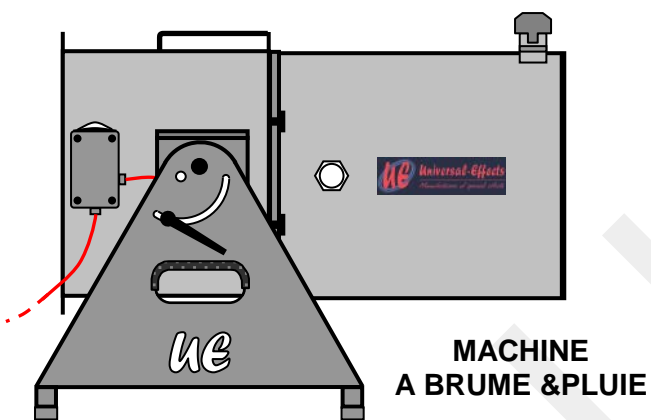
MACHINE A MOUSSE



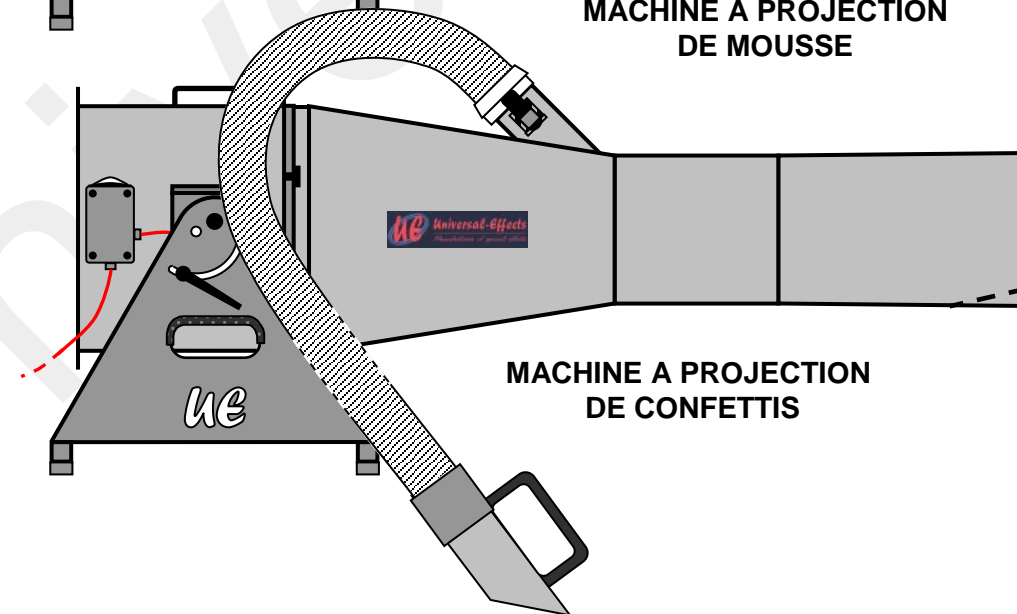
MACHINE A BULLES



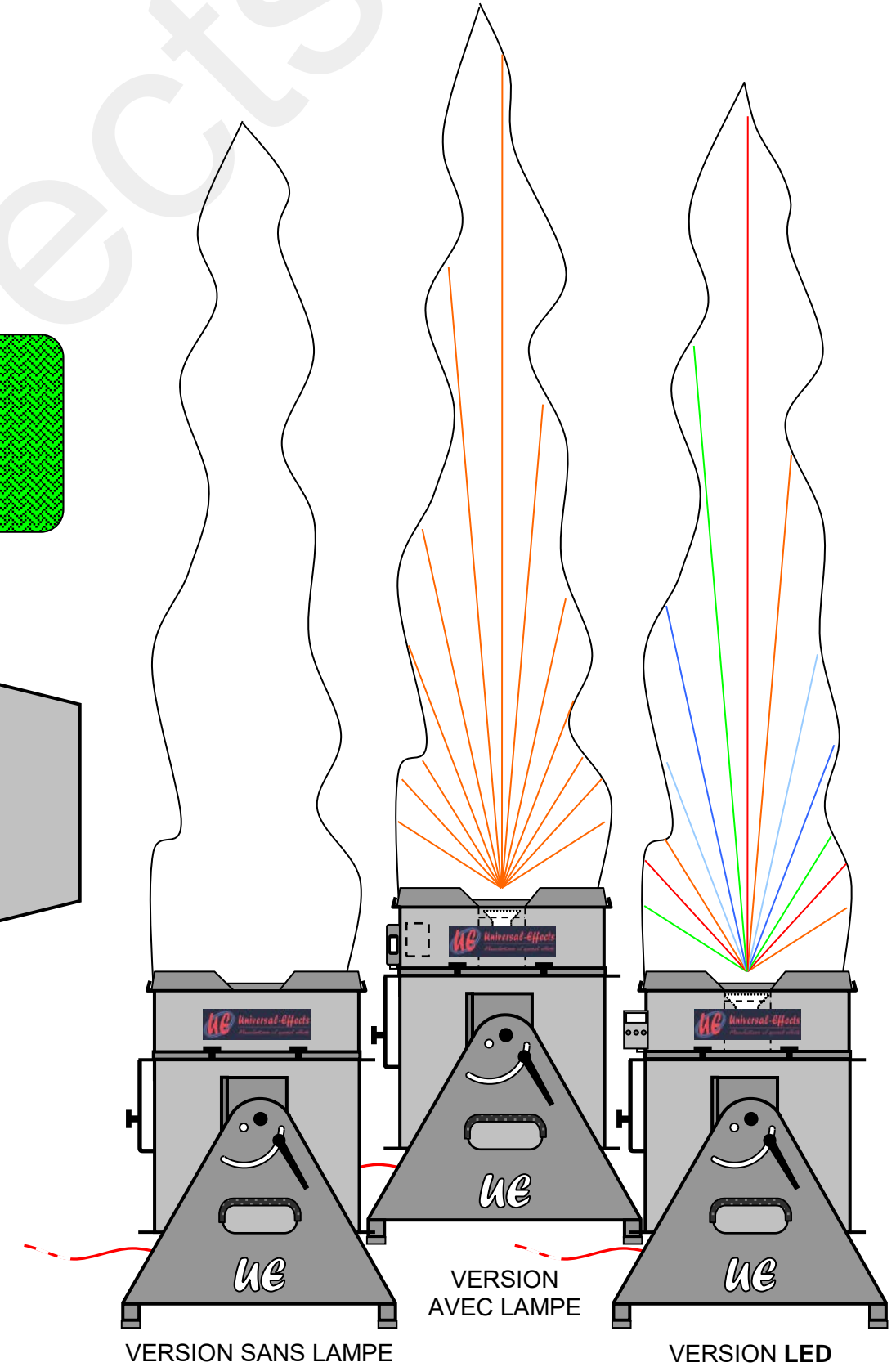
MACHINE A PROJECTION  
DE MOUSSE



MACHINE A BRUME & PLUIE



MACHINE A PROJECTION  
DE CONFETTIS



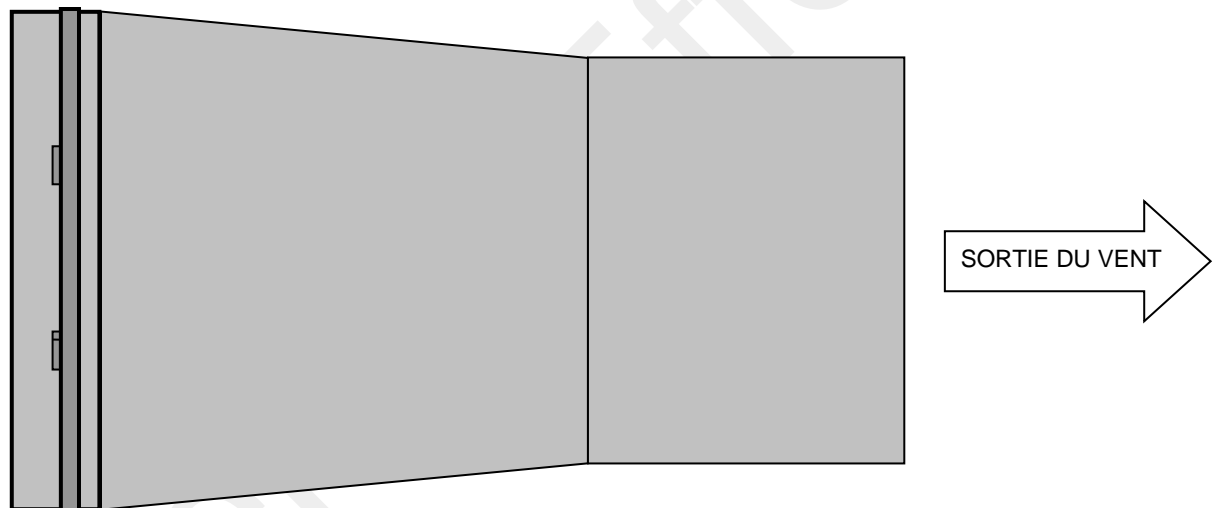
VERSION SANS LAMPE

VERSION AVEC LAMPE

VERSION LED

MACHINE A FLAMME DE SOIE

# SCHEMA TECHNIQUE – UE HEAD WIND



- VENT DIRIGE ET ACCELERE
- PERMET UNE PRECISION ET UNE PORTEE IMPORTANTE
- CORPS EN ALUMINIUM