

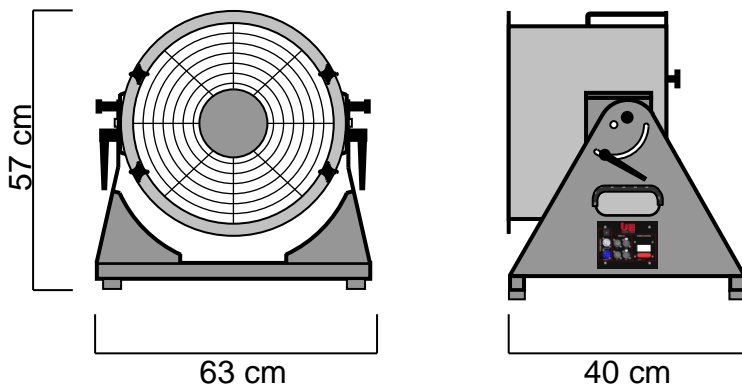
UE ST- Base 350 DMX

Code article : PFPFBA001112

La UE ST- Base 350 est très puissante et équipée de notre piètement professionnel traditionnel permettant une utilisation au sol, sur pied de rehausse, sur tourelle de tir ou accrochée sous une structure. Elle est aussi bien adaptée pour les sociétés de prestation et pour les installations fixes prévues pour fonctionner en intérieure et en extérieure. La variation de la vitesse est pilotable électroniquement en local et en DMX. La base est équipée de connectiques professionnelles et d'un fusible réarmable.

NOMENCLATURE :

- 1 x UE ST- Base 350 DMX
- 5 x Boutons de serrages pour les têtes
- 1 x PowerCon cable 5m



SPECIFICATIONS TECHNIQUES :

Dimensions Horizontale : Lg 40 x lg 63 x Ht 57 cm
Poids : 20.2 Kg

Caractéristiques électriques :
230V – 50/60Hz – 550W – 3.8A – IP 55

Conformes aux normes CE ERP 2015

CARACTERISTIQUES :

Bruit 84 dB / 3m en intérieur.
Bruit 74 dB / 3m en extérieur.
Piètement standard de sol.
Réglage sur 110° vertical.
Possibilité d'accrochage sous structure.
Variation électronique de la vitesse intégrée dans le piètement.
Intègre un control électronique avec Timer et DMX.

TETES UTILISABLES :

- | | |
|-----------------------|-------------------------|
| UE Head Foam 350 | UE Head Jet-Foam 350 |
| UE Head Snow 350 | UE Head Mist&Rain 350 |
| UE Head Twin 350 | UE Head Wind 350 |
| UE Head Fragances 350 | UE Head Jet-Bubbles 350 |
| UE Head AirFlame 350 | UE Head Projection 350 |

ACCESSOIRES OPTIONNELS:

- UE Skate Board 350
- UE Feet 50, 70, 100 (x 4)
- UE Shoot Tower 350

Fabriquée en ALUMINIUM et en INOX, la UE ST- Base 350 DMX est faite pour durer. Chaque élément a été choisi pour sa qualité et son efficacité.

Universal Effects, La qualité et l'innovation Fabriqué en France



FICHE TECHNIQUE

UE Head AirFlame 350 Light DMX

Code article : PFPFAF002126

La UE Head AirFlame Light vous permet de créer un effet visuel décoratif et puissant pour l'événementiel. Cette version est équipée de 2 lampes halogènes MR16 de 71W chacune en modèle faisceau serré. Des filtres dichroïques amovibles couleur feu donnent l'illusion d'une véritable flamme. Le réalisme est bluffant ! Sans les filtres, l'éclairage blanc puissant mettra en valeur les gonflables. Deux versions au choix : Light Std pour un contrôle manuel ou Light DMX pour un pilotage à distance. Le concept que nous avons mis au point vous donne le choix d'utiliser cette tête pour 4 effets différents : Flammes de Soie, Manche à air, Personnages et Formes gonflables telles que les cônes. Cette tête est livrée avec 2 accessoires inclus, un support flamme de soie et un cerclage de maintien pour les gonflables.

NOMENCLATURE :

- 1 x UE Head AirFlame 350 Light DMX
- 1 x Support Flamme
- 1 x Flamme de soie de 3m
- 1 x Cerclage pour Gonflables
- 1 x Câble d'alimentation 2m PowerCon



SPECIFICATIONS TECHNIQUES :

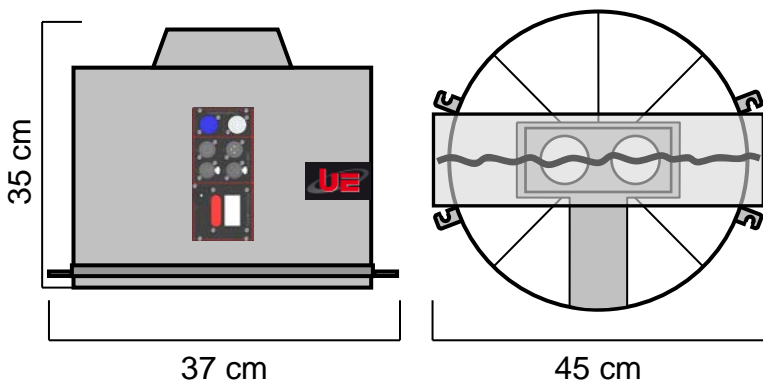
Dimensions : Lg 35 x lg 45 x Ht 37 cm
Poids : 6,6 Kg

Caractéristiques électriques :
230V – 50Hz – 150W – 0.7A

Equipée de 2 Lampes MR16-71W 10° + filtres dichroïque

CARACTERISTIQUES :

Contrôle en mode DMX et local
Support flamme amovible.
Livrée avec un cerclage pour accrochage de Design gonflables, Manches à air et Personnages.
Possibilités de hauteurs de flamme : de 2 à 4m
Possibilités de hauteurs de fixtube de 3 à 6m
Possibilités de hauteurs de figure de 3m



BASES UTILISABLES :

- UE K- Base 350
- UE ST- Base 350
- UE XT- Base 350

CONSOMMABLES :

Silk Flame : Flamme de soie
Designs : Formes gonflables
Figures : Personnages gonflables
Fly Tube : Manches à air

Fabriquée en ALUMINIUM et en INOX, la Head AirFlame 350 Light DMX est faite pour durer. Chaque élément a été choisi pour sa qualité et son efficacité.

Universal Effects, La qualité et l'innovation Fabriqué en France

Universal Effects est une Marque fabriquée et distribuée par la société Premium Factory SAS
1 Route Neuve, 71710 MONTCENIS - FRANCE | Email info@premiumfactory.eu | www.premiumfactory.eu
Société Anonyme Simplifiée au capital de 1 000 € | Siret 840 703 797 00018 | VAT Nr: FR47840703797