

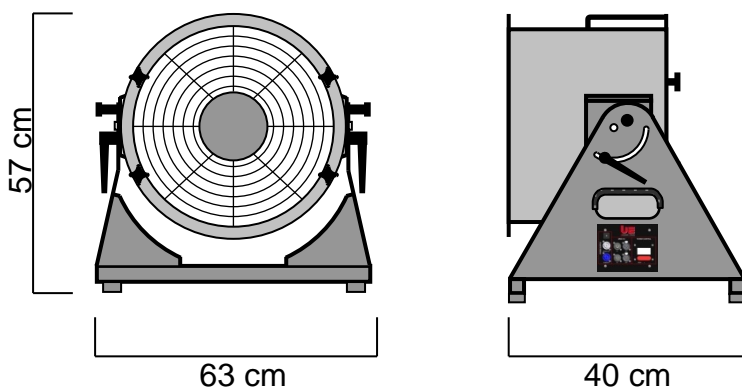
UE ST- Base 350 DMX

Code article : PFPFBA001112

La UE ST- Base 350 est très puissante et équipée de notre piètement professionnel traditionnel permettant une utilisation au sol, sur pied de rehausse, sur tourelle de tir ou accrochée sous une structure. Elle est aussi bien adaptée pour les sociétés de prestation et pour les installations fixes prévues pour fonctionner en intérieure et en extérieure. La variation de la vitesse est pilotable électroniquement en local et en DMX. La base est équipée de connectiques professionnelles et d'un fusible réarmable.

NOMENCLATURE :

- 1 x UE ST- Base 350 DMX
- 5 x Boutons de serrages pour les têtes
- 1 x PowerCon cable 5m



SPECIFICATIONS TECHNIQUES :

Dimensions Horizontale : Lg 40 x lg 63 x Ht 57 cm
Poids : 20.2 Kg

Caractéristiques électriques :
230V – 50/60Hz – 550W – 3.8A – IP 55

Conformes aux normes CE ERP 2015

CARACTERISTIQUES :

Bruit 84 dB / 3m en intérieur.
Bruit 74 dB / 3m en extérieur.
Piètement standard de sol.
Réglage sur 110° vertical.
Possibilité d'accrochage sous structure.
Variation électronique de la vitesse intégrée dans le piètement.
Intègre un control électronique avec Timer et DMX.

TETES UTILISABLES :

- | | |
|-----------------------|-------------------------|
| UE Head Foam 350 | UE Head Jet-Foam 350 |
| UE Head Snow 350 | UE Head Mist&Rain 350 |
| UE Head Twin 350 | UE Head Wind 350 |
| UE Head Fragances 350 | UE Head Jet-Bubbles 350 |
| UE Head AirFlame 350 | UE Head Projection 350 |

ACCESSOIRES OPTIONNELS:

- UE Skate Board 350
- UE Feet 50, 70, 100 (x 4)
- UE Shoot Tower 350

Fabriquée en ALUMINIUM et en INOX, la UE ST- Base 350 DMX est faite pour durer. Chaque élément a été choisi pour sa qualité et son efficacité.

Universal Effects, La qualité et l'innovation Fabriqué en France

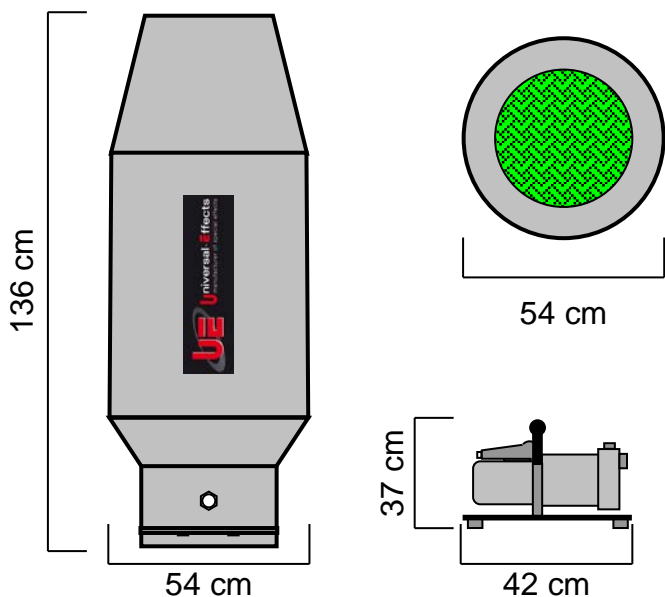
UE Head Jet-Foam 350

Code article : PFPFJF001111

La UE Head Jet-Foam est puissante, fiable et produit une mousse de qualité. La production de la mousse se fait à l'intérieur de la tête puis est projetée en continu. En montant la machine sur une de nos tourelles de tir, vous pourrez arroser la piste, la scène ou la piscine très facilement par un balayage très ludique. Construite en aluminium, cette tête est légère malgré sa taille. Livrée complète avec sa pompe sur support et l'ensemble des tuyaux nécessaires.

NOMENCLATURE :

- 1 x UE Head Jet-Foam 350
- 1 x Pompe 350
- 1 x Kit de Tuyaux



SPECIFICATIONS TECHNIQUES :

Dimensions : Lg 136 x lg 54 x Ht 54 cm
Poids : 29 Kg

ACCESSOIRES NECESSAIRES :

- Pompe 350: Dimensions : Lg 42 x lg 23 x Ht 37 cm
Poids : 14,6 Kg
Caractéristiques électriques :
230V – 50Hz – 800W – 3,7A – IP 44
- Kit de Tuyaux : Longueur des Tuyaux : 5 m et 7 m
Poids des Tuyaux : 5,6 kg

BASE UTILISABLE :

- UE ST- Base 350

ACCESSOIRE OPTIONNEL :

- UE Ballast 350

CONSOMMATION ET PRODUCTION :

- Sur UE ST- Base 350 production de 50 m³/mn de mousse.
- Projection sur 6m d'une tempête de mousse.
- Consommation en liquide à mousse CC : 1,2 L/mn
- Consommation en préparation eau + fluide : 60 L/mn

CONSOMMABLES :

- XT- Foam Fluid CC Dilué à 98% dans l'eau.
- XT- Foam Fluid HC Dilué à 99.5% dans l'eau.
- XT- Foam Fluid LC Dilué à 97% dans l'eau.

Universal Effects, La qualité et l'innovation Fabriqué en France