

UE ST- Base 350 DMX

Code article : PFPFBA001112

La UE ST- Base 350 est très puissante et équipée de notre piètement professionnel traditionnel permettant une utilisation au sol, sur pied de rehausse, sur tourelle de tir ou accrochée sous une structure. Elle est aussi bien adaptée pour les sociétés de prestation et pour les installations fixes prévues pour fonctionner en intérieure et en extérieure. La variation de la vitesse est pilotable électroniquement en local et en DMX. La base est équipée de connectiques professionnelles et d'un fusible réarmable.

NOMENCLATURE :

- 1 x UE ST- Base 350 DMX
- 5 x Boutons de serrages pour les têtes
- 1 x PowerCon cable 5m



SPECIFICATIONS TECHNIQUES :

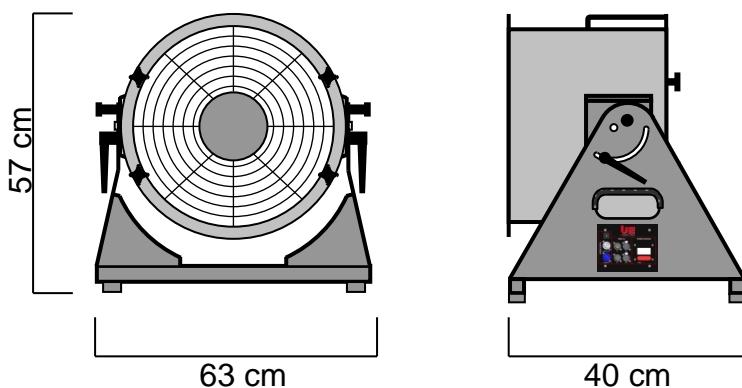
Dimensions Horizontale : Lg 40 x lg 63 x Ht 57 cm
Poids : 20.2 Kg

Caractéristiques électriques :
230V – 50/60Hz – 550W – 3.8A – IP 55

Conformes aux normes CE ERP 2015

CARACTERISTIQUES :

Bruit 84 dB / 3m en intérieur.
Bruit 74 dB / 3m en extérieur.
Piètement standard de sol.
Réglage sur 110° vertical.
Possibilité d'accrochage sous structure.
Variation électronique de la vitesse intégrée dans le piètement.
Intègre un control électronique avec Timer et DMX.



TETES UTILISABLES :

- | | |
|-----------------------|-------------------------|
| UE Head Foam 350 | UE Head Jet-Foam 350 |
| UE Head Snow 350 | UE Head Mist&Rain 350 |
| UE Head Twin 350 | UE Head Wind 350 |
| UE Head Fragances 350 | UE Head Jet-Bubbles 350 |
| UE Head AirFlame 350 | UE Head Projection 350 |

ACCESSOIRES OPTIONNELS:

- UE Skate Board 350
- UE Feet 50, 70, 100 (x 4)
- UE Shoot Tower 350

Fabriquée en ALUMINIUM et en INOX, la UE ST- Base 350 DMX est faite pour durer. Chaque élément a été choisi pour sa qualité et son efficacité.

Universal Effects, La qualité et l'innovation Fabriqué en France

UE Head Projection 350

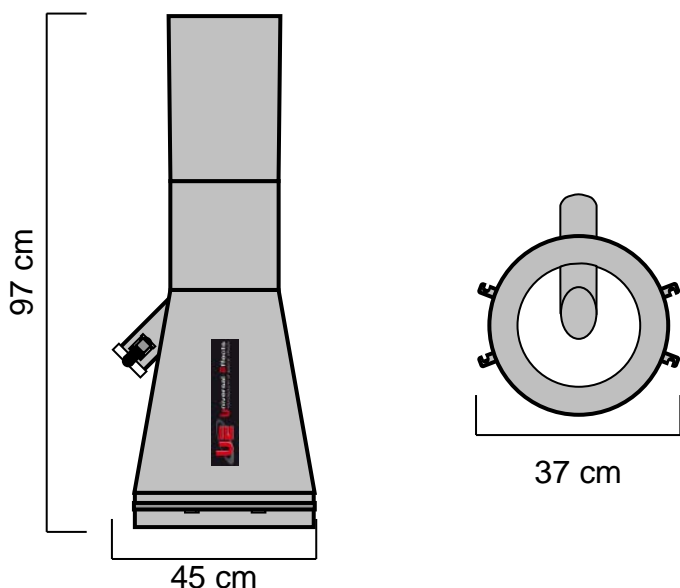
Code article : PFPJP001119

La UE Head Projection est simple et puissante et vous garantit une fiabilité à toute épreuve. Les confettis sont aspirés par effet venturi et propulsés sur une distance de 10 à 15m, selon le modèle utilisé. Elle vous permettra de projeter en continu un grand nombre de produits tels que confettis de scène, neige papier, pétales de fleurs, pop corn, balles en mousse, etc. En option, il est conseillé d'utiliser notre réservoir d'alimentation manuelle ou notre tuyau d'aspiration.



NOMENCLATURE :

- 1 x UE Head Projection 350



SPECIFICATIONS TECHNIQUES :

Dimensions : Lg 97 x lg 37 x Ht 45 cm
Poids : 5.4 Kg

CARACTERISTIQUES :

Projection des confettis par système venturi 10 à 15m.

BASES UTILISABLES :

- UE ST- Base 350
- UE XT- Base 350

ACCESSOIRES OPTIONNELS :

- UE Pipe Projection 350
- UE Manual Tank 350.

CONSOMMATION :

- Consommation de Confetti de Scène 55mm : 3 Kg/mn

CONSOMMABLES :

Confettis, Neige Papier et Plastique, Pop Corn.

Universal Effects, La qualité et l'innovation Fabriqué en France