

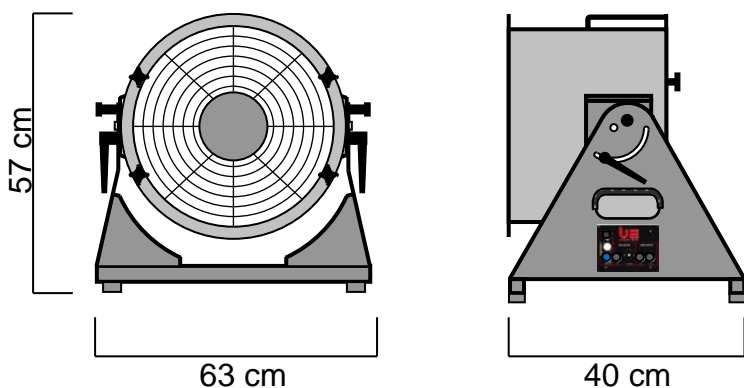
## UE ST- Base 350 STD

Code article : PFPFBA001122

La UE ST- Base 350 est très puissante et équipée de notre piètement professionnel traditionnel permettant une utilisation au sol, sur pied de rehausse, sur tourelle de tir ou accrochée sous une structure. Elle est aussi bien adaptée pour les sociétés de prestation et pour les installations fixes prévue pour fonctionner en intérieure et en extérieure. La ST-Power Base 350 STD intègre une variation de la vitesse et est équipée de connectiques professionnelles et d'un fusible réarmable.

### NOMENCLATURE :

- 1 x UE ST- Base 350 STD
- 5 x Boutons de serrages pour les têtes
- 1 x PowerCon cable 5m



### SPECIFICATIONS TECHNIQUES :

Dimensions Horizontale : Lg 40 x lg 63 x Ht 57 cm  
Poids : 20.2 Kg

Caractéristiques électriques :  
230V – 50/60Hz – 550W – 3.8A – IP 55

Conformes aux normes CE ERP 2015

### CARACTERISTIQUES :

Bruit 84 dB / 3m en intérieur.  
Bruit 74 dB / 3m en extérieur.  
Piètement standard de sol.  
Réglage sur 110° vertical.  
Possibilité d'accrochage sous structure.  
Variation électronique de la vitesse intégrée dans le piètement.  
Contrôle Base + Tête par Switch manuel.

### TETES UTILISABLES :

- |                       |                         |
|-----------------------|-------------------------|
| UE Head Foam 350      | UE Head Jet-Foam 350    |
| UE Head Snow 350      | UE Head Mist&Rain 350   |
| UE Head Twin 350      | UE Head Wind 350        |
| UE Head Fragances 350 | UE Head Jet-Bubbles 350 |
| UE Head AirFlame 350  | UE Head Projection 350  |

### ACCESSOIRES OPTIONNELS:

- UE Skate Board 350
- UE Feet 50, 70, 100 (x 4)
- UE Shoot Tower 350

Fabriquée en ALUMINIUM et en INOX, la UEST- Base 350 STD est faite pour durer. Chaque élément a été choisi pour sa qualité et son efficacité.

**Universal Effects, La qualité et l'innovation Fabriqué en France**



# FICHE TECHNIQUE

## UE Head Fragrance 350 Quattro

Code article : PFPFFR001117

La UE Head Fragrance intègre une technologie très performante et précise en matière de diffusion de parfum. Grâce à sa puissance, la tête Fragrance vous permet de changer de parfum en quelques secondes et de les diffuser dans tous types de volumes. Utilisant des huiles essentielles 100% naturelles, vous allez créer une quatrième dimension et utiliser un sens rarement exploité : l'odorat. Existe en mono, duo et quatre pour plus de choix et de puissance.

### NOMENCLATURE :

- 1 x UE Head Fragrance 350 Quattro



### SPECIFICATIONS TECHNIQUES :

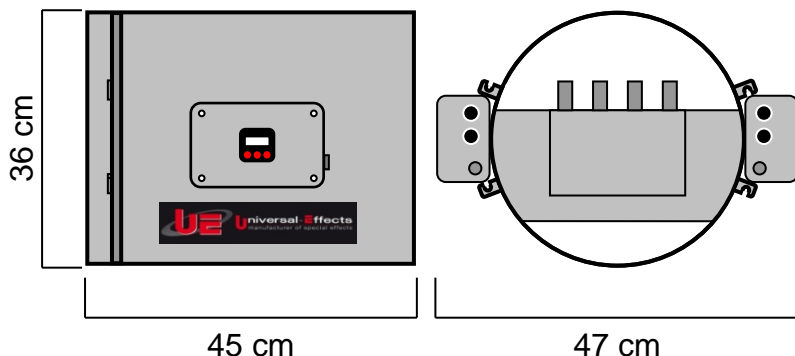
Dimensions : Lg 45 x lg 47 x Ht 36 cm  
Poids : 10.7 Kg

Caractéristiques électriques :  
230V – 50Hz – 44W – 0.2A

Equipée de 4 diffuseurs de 20ml

### CARACTERISTIQUES :

Equipée d'une porte pour accéder facilement au diffuseur pour le remplissage et le nettoyage.  
Conçue pour utilisation horizontale uniquement.  
Contrôle électronique intégré avec TIMER et DMX.  
Pilotage indépendant de chaque senteur.



### ACCESSOIRE OPTIONNEL :

- Diffuseur grande capacité 50 ml

### CONSOMMATION :

La consommation varie en fonction de l'huile essentielle utilisée, en moyenne : 1 ml/h par diffuseur.

### CONSOMMABLES :

Compositions parfumées spécialement formulées et adaptées par Universal-Effects pour ses machines.

Fabriquée en ALUMINIUM et en INOX, la UE Head Fragrance 350 Quattro est faite pour durer. Chaque élément a été choisi pour sa qualité et son efficacité.

**Universal Effects, La qualité et l'innovation Fabriqué en France**

Universal Effects est une Marque fabriquée et distribuée par la société Premium Factory SAS  
1 Route Neuve, 71710 MONTCENIS - FRANCE | Email info@premiumfactory.eu | www.premiumfactory.eu  
Société Anonyme Simplifiée au capital de 1 000 € | Siret 840 703 797 00018 | VAT Nr: FR47840703797