

## UE ST- Base 350 STD

Code article : PFPFBA001122

La UE ST- Base 350 est très puissante et équipée de notre piètement professionnel traditionnel permettant une utilisation au sol, sur pied de rehausse, sur tourelle de tir ou accrochée sous une structure. Elle est aussi bien adaptée pour les sociétés de prestation et pour les installations fixes prévue pour fonctionner en intérieure et en extérieure. La ST-Power Base 350 STD intègre une variation de la vitesse et est équipée de connectiques professionnelles et d'un fusible réarmable.

### NOMENCLATURE :

- 1 x UE ST- Base 350 STD
- 5 x Boutons de serrages pour les têtes
- 1 x PowerCon cable 5m



### SPECIFICATIONS TECHNIQUES :

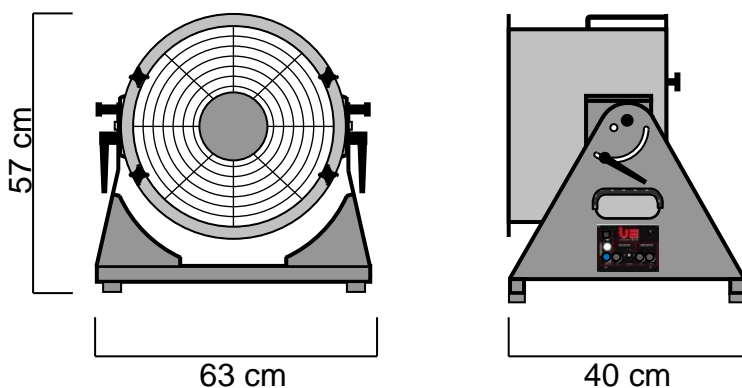
Dimensions Horizontale : Lg 40 x lg 63 x Ht 57 cm  
Poids : 20.2 Kg

Caractéristiques électriques :  
230V – 50/60Hz – 550W – 3.8A – IP 55

Conformes aux normes CE ERP 2015

### CARACTERISTIQUES :

Bruit 84 dB / 3m en intérieur.  
Bruit 74 dB / 3m en extérieur.  
Piètement standard de sol.  
Réglage sur 110° vertical.  
Possibilité d'accrochage sous structure.  
Variation électronique de la vitesse intégrée dans le piètement.  
Contrôle Base + Tête par Switch manuel.



### TETES UTILISABLES :

- |                       |                         |
|-----------------------|-------------------------|
| UE Head Foam 350      | UE Head Jet-Foam 350    |
| UE Head Snow 350      | UE Head Mist&Rain 350   |
| UE Head Twin 350      | UE Head Wind 350        |
| UE Head Fragances 350 | UE Head Jet-Bubbles 350 |
| UE Head AirFlame 350  | UE Head Projection 350  |

### ACCESSOIRES OPTIONNELS:

- UE Skate Board 350
- UE Feet 50, 70, 100 (x 4)
- UE Shoot Tower 350

Fabriquée en ALUMINIUM et en INOX, la UEST- Base 350 STD est faite pour durer. Chaque élément a été choisi pour sa qualité et son efficacité.

**Universal Effects, La qualité et l'innovation Fabriqué en France**

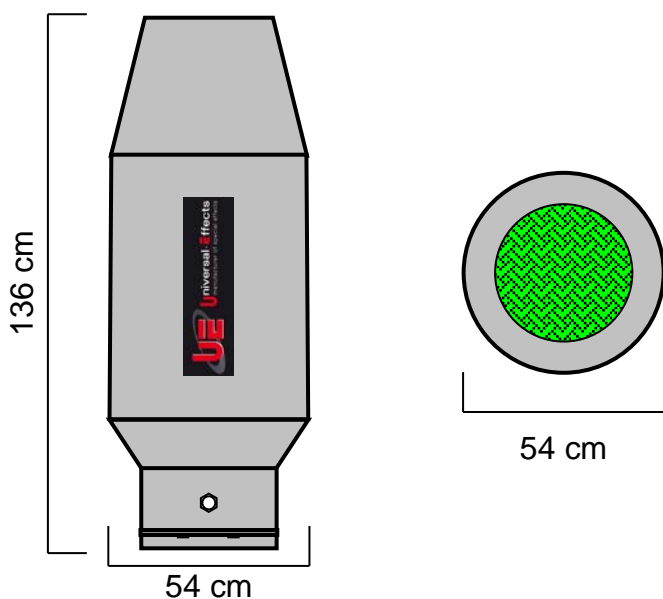
## UE Head Jet-Foam 350 Solo

Code article : PFPFJF001125

La UE Head Jet-Foam est puissante, fiable et produit une mousse de qualité. La production de la mousse se fait à l'intérieur de la tête puis est projetée en continu. En montant la machine sur une de nos tourelles de tir, vous pourrez arroser la piste, la scène ou la piscine très facilement par un balayage très ludique. Construite en aluminium, cette tête est légère malgré sa taille.

### NOMENCLATURE :

- 1 x UE Head Jet-Foam 350



### SPECIFICATIONS TECHNIQUES :

Dimensions : Lg 136 x lg 54 x Ht 54 cm  
Poids : 10 Kg

### ACCESSOIRES NECESSAIRES :

Pompe 350: Dimensions : L 42 x l 23 x H 37 cm  
Poids : 14,6 Kg  
Caractéristiques électriques :  
230V – 50Hz – 800W – 3,7A – IP 44

Kit de Tuyaux : Longueur des Tuyaux : 5 m et 7 m  
Poids des Tuyaux : 5,6 kg

### BASE UTILISABLE:

- UEST- Base 350

### ACCESSOIRE OPTIONNEL:

- UE Ballast 350

### CONSOMMATION ET PRODUCTION :

- Sur UE ST- Base 350 production de 50 m<sup>3</sup>/mn de mousse.
- Projection sur 6m d'une tempête de mousse.
- Consommation en liquide à mousse CC : 1,2 L/mn
- Consommation en préparation eau + fluide : 60 L/mn

### CONSOMMABLES :

XT- Foam Fluid CC Dilué à 98% dans l'eau.  
XT- Foam Fluid HC Dilué à 99.5% dans l'eau.  
XT- Foam Fluid LC Dilué à 97% dans l'eau.

**Universal Effects, La qualité et l'innovation Fabriqué en France**