

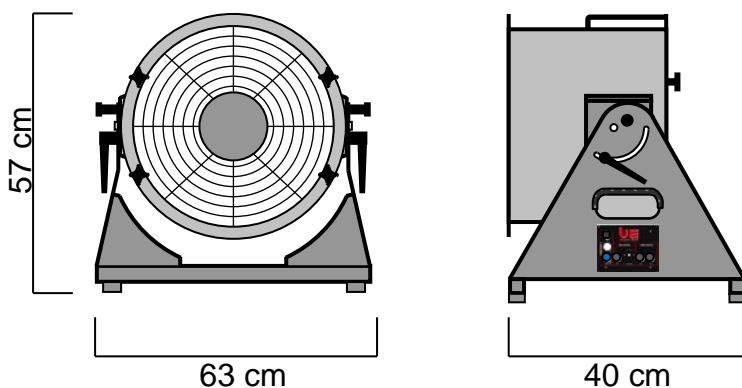
UE ST- Base 350 STD

Code article : PFPFBA001122

La UE ST- Base 350 est très puissante et équipée de notre piètement professionnel traditionnel permettant une utilisation au sol, sur pied de rehausse, sur tourelle de tir ou accrochée sous une structure. Elle est aussi bien adaptée pour les sociétés de prestation et pour les installations fixes prévue pour fonctionner en intérieure et en extérieure. La ST-Power Base 350 STD intègre une variation de la vitesse et est équipée de connectiques professionnelles et d'un fusible réarmable.

NOMENCLATURE :

- 1 x UE ST- Base 350 STD
- 5 x Boutons de serrages pour les têtes
- 1 x PowerCon cable 5m



SPECIFICATIONS TECHNIQUES :

Dimensions Horizontale : Lg 40 x lg 63 x Ht 57 cm
Poids : 20.2 Kg

Caractéristiques électriques :
230V – 50/60Hz – 550W – 3.8A – IP 55

Conformes aux normes CE ERP 2015

CARACTERISTIQUES :

Bruit 84 dB / 3m en intérieur.
Bruit 74 dB / 3m en extérieur.
Piètement standard de sol.
Réglage sur 110° vertical.
Possibilité d'accrochage sous structure.
Variation électronique de la vitesse intégrée dans le piètement.
Contrôle Base + Tête par Switch manuel.

TETES UTILISABLES :

- | | |
|-----------------------|-------------------------|
| UE Head Foam 350 | UE Head Jet-Foam 350 |
| UE Head Snow 350 | UE Head Mist&Rain 350 |
| UE Head Twin 350 | UE Head Wind 350 |
| UE Head Fragances 350 | UE Head Jet-Bubbles 350 |
| UE Head AirFlame 350 | UE Head Projection 350 |

ACCESSOIRES OPTIONNELS:

- UE Skate Board 350
- UE Feet 50, 70, 100 (x 4)
- UE Shoot Tower 350

Fabriquée en ALUMINIUM et en INOX, la UEST- Base 350 STD est faite pour durer. Chaque élément a été choisi pour sa qualité et son efficacité.

Universal Effects, La qualité et l'innovation Fabriqué en France

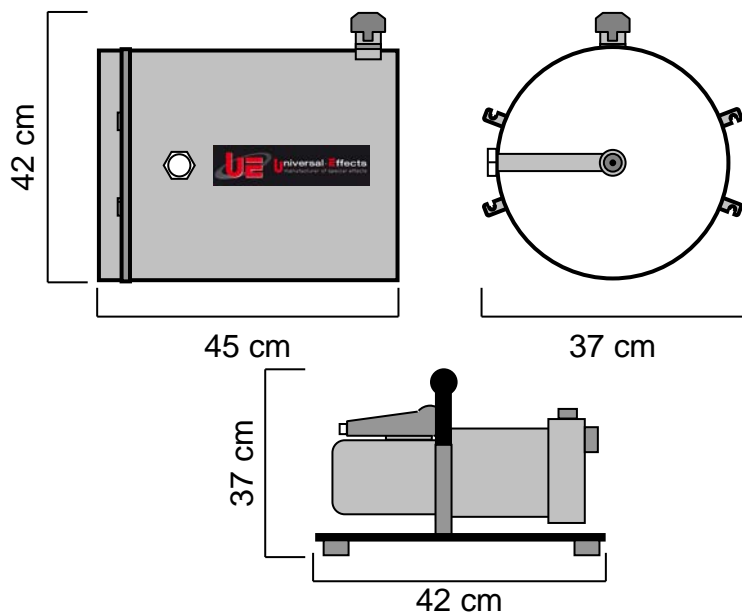
UE Head Mist & Rain 350

Code article : PFPFRA001114

La UE Head Mist and Rain vous permet de créer votre propre météo. Pour rafraîchir l'ambiance, projetez de l'eau en mode brumisation. Lorsque vous avez besoin de créer une scène bien arrosée avec du vent, passez en mode pluie. Effet utilisé au cinéma, en production vidéo et en parc à thèmes. Livrée complète avec sa pompe sur support et l'ensemble des tuyaux nécessaires.

NOMENCLATURE :

- 1 x UE Head Mist & Rain 350
- 1 x Pompe 350
- 1 x jeu de Tuyaux



SPECIFICATIONS TECHNIQUES :

Dimensions : Lg 45 x lg 37 x Ht 42 cm
Poids : 24.6 Kg

ACCESSOIRES NECESSAIRES :

Pompe 350: Dimensions : Lg 42 x lg 23 x Ht 37 cm
 Poids : 14,6 Kg
 Caractéristiques électriques :
 230V – 50Hz – 800W – 3,7A

Kit de Tuyaux : Longueur des Tuyaux : 5 m et 7 m
 Poids des Tuyaux : 5,6 kg

BASES UTILISABLES :

- UE ST-Base 350
- UE XT- Base 350

CONSOMMATION :

- Sur UE ST/XT- Base 350 projection de nuage de brume à 6m.
- Consommation en eau avec la buse brume : 3L/mn
- Sur UE ST/XT- Base 350 projection de pluie à 6m.
- Consommation en eau avec la buse pluie : 47L/mn

CONSOMMABLE :

Eau courante du réseau (prévoir fût de stockage).

Universal Effects, La qualité et l'innovation Fabriqué en France