

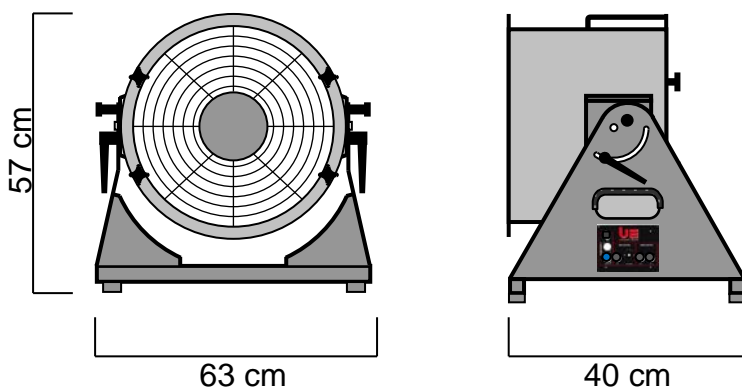
UE ST- Base 350 STD

Code article : PFPFBA001122

La UE ST- Base 350 est très puissante et équipée de notre piètement professionnel traditionnel permettant une utilisation au sol, sur pied de rehausse, sur tourelle de tir ou accrochée sous une structure. Elle est aussi bien adaptée pour les sociétés de prestation et pour les installations fixes prévue pour fonctionner en intérieure et en extérieure. La ST-Power Base 350 STD intègre une variation de la vitesse et est équipée de connectiques professionnelles et d'un fusible réarmable.

NOMENCLATURE :

- 1 x UE ST- Base 350 STD
- 5 x Boutons de serrages pour les têtes
- 1 x PowerCon cable 5m



SPECIFICATIONS TECHNIQUES :

Dimensions Horizontale : Lg 40 x lg 63 x Ht 57 cm
Poids : 20.2 Kg

Caractéristiques électriques :
230V – 50/60Hz – 550W – 3.8A – IP 55

Conformes aux normes CE ERP 2015

CARACTERISTIQUES :

Bruit 84 dB / 3m en intérieur.
Bruit 74 dB / 3m en extérieur.
Piètement standard de sol.
Réglage sur 110° vertical.
Possibilité d'accrochage sous structure.
Variation électronique de la vitesse intégrée dans le piètement.
Contrôle Base + Tête par Switch manuel.

TETES UTILISABLES :

- | | |
|-----------------------|-------------------------|
| UE Head Foam 350 | UE Head Jet-Foam 350 |
| UE Head Snow 350 | UE Head Mist&Rain 350 |
| UE Head Twin 350 | UE Head Wind 350 |
| UE Head Fragances 350 | UE Head Jet-Bubbles 350 |
| UE Head AirFlame 350 | UE Head Projection 350 |

ACCESSOIRES OPTIONNELS:

- UE Skate Board 350
- UE Feet 50, 70, 100 (x 4)
- UE Shoot Tower 350

Fabriquée en ALUMINIUM et en INOX, la UEST- Base 350 STD est faite pour durer. Chaque élément a été choisi pour sa qualité et son efficacité.

Universal Effects, La qualité et l'innovation Fabriqué en France

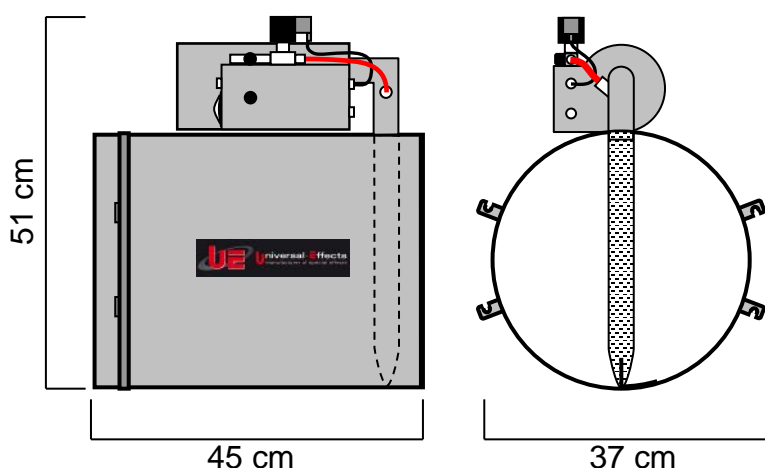
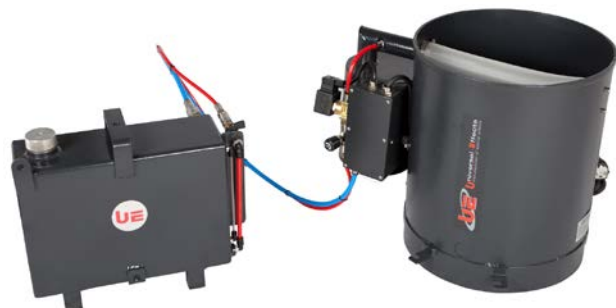
UE Head Snow 350

Code article : PFPNE001112

La UE Head Snow répond aux exigences des professionnels du spectacle et du divertissement. Très puissante, elle projette loin et large et la taille des flocons est réglable. Elle est livrée complète avec un réservoir en aluminium équipé d'un niveau, d'une vanne et d'une connectique industrielle. Il est possible de raccorder des réservoirs optionnels de grande capacité.

NOMENCLATURE :

- 1 x UE Head Snow 350
- 1 x Réservoir Alu 350



SPECIFICATIONS TECHNIQUES :

Dimensions : Lg 45 x lg 37 x Ht 51 cm

Poids : 12.2 Kg

Caractéristiques électriques :

230V – 50/60Hz – 1400W – 6.1A – IP54

CARACTERISTIQUES :

Réservoir : Dimensions : Lg 40 x lg 21 x Ht 33 cm
Poids : 3,5 Kg
Contenance : 10L

Sur UE K- Base 350 projection à 8m
Sur UE ST- Base 350 projection à 13m
Sur UE XT- Base 350 projection à 10m

BASES UTILISABLES :

- UE K- Base 350
- UE ST- Base 350
- UE XT- Base 350

ACCESSOIRE OPTIONNEL :

- UE Auto Tank Filler

CONSOMMATION :

- Consommation en liquide à neige de 15 à 30 L/h

CONSOMMABLES :

- UE ST- Snow Fluid RTU prêt à l'emploi
- UE ST- Snow Fluid CC Dilué à 90% dans l'eau

Universal Effects, La qualité et l'innovation Fabriqué en France