

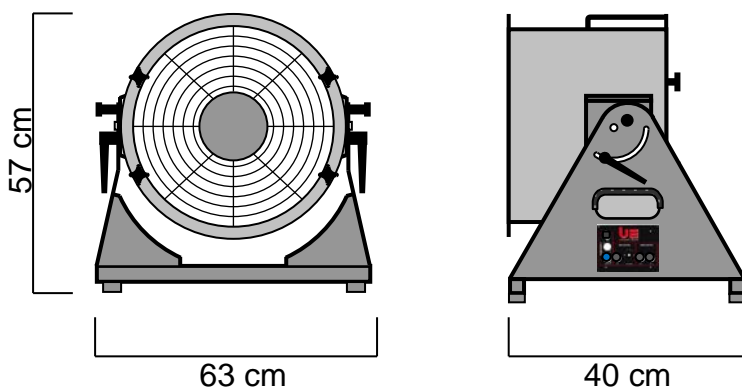
UE ST- Base 350 STD

Code article : PFPFBA001122

La UE ST- Base 350 est très puissante et équipée de notre piètement professionnel traditionnel permettant une utilisation au sol, sur pied de rehausse, sur tourelle de tir ou accrochée sous une structure. Elle est aussi bien adaptée pour les sociétés de prestation et pour les installations fixes prévue pour fonctionner en intérieure et en extérieure. La ST-Power Base 350 STD intègre une variation de la vitesse et est équipée de connectiques professionnelles et d'un fusible réarmable.

NOMENCLATURE :

- 1 x UE ST- Base 350 STD
- 5 x Boutons de serrages pour les têtes
- 1 x PowerCon cable 5m



SPECIFICATIONS TECHNIQUES :

Dimensions Horizontale : Lg 40 x lg 63 x Ht 57 cm
Poids : 20.2 Kg

Caractéristiques électriques :
230V – 50/60Hz – 550W – 3.8A – IP 55

Conformes aux normes CE ERP 2015

CARACTERISTIQUES :

Bruit 84 dB / 3m en intérieur.
Bruit 74 dB / 3m en extérieur.
Piètement standard de sol.
Réglage sur 110° vertical.
Possibilité d'accrochage sous structure.
Variation électronique de la vitesse intégrée dans le piètement.
Contrôle Base + Tête par Switch manuel.

TETES UTILISABLES :

- | | |
|-----------------------|-------------------------|
| UE Head Foam 350 | UE Head Jet-Foam 350 |
| UE Head Snow 350 | UE Head Mist&Rain 350 |
| UE Head Twin 350 | UE Head Wind 350 |
| UE Head Fragances 350 | UE Head Jet-Bubbles 350 |
| UE Head AirFlame 350 | UE Head Projection 350 |

ACCESSOIRES OPTIONNELS:

- UE Skate Board 350
- UE Feet 50, 70, 100 (x 4)
- UE Shoot Tower 350

Fabriquée en ALUMINIUM et en INOX, la UEST- Base 350 STD est faite pour durer. Chaque élément a été choisi pour sa qualité et son efficacité.

Universal Effects, La qualité et l'innovation Fabriqué en France



FICHE TECHNIQUE

UE Head Wind 350

Code article : PFPWI001119

La UE Head Wind permet de diriger le vent en faisceau concentré. Utilisées sans tête, nos bases produisent un effet de vent puissant et large. La tête permet de doubler la portée du flux d'air en réduisant l'ouverture de l'effet. Elle crée aussi un phénomène d'accélération en augmentant la vitesse du vent. Il est conseillé de vous équiper d'un variateur de puissance afin de contrôler précisément l'effet désiré.

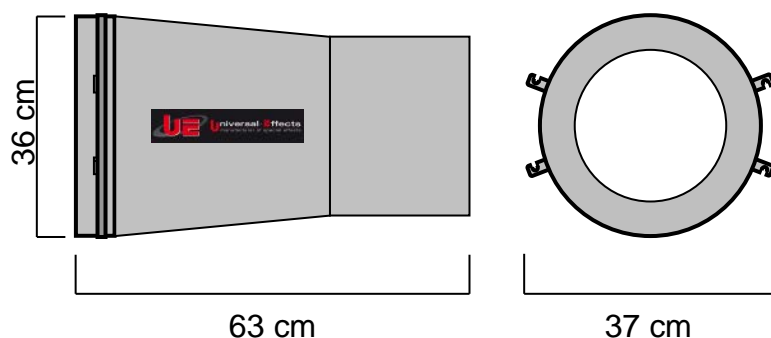
NOMENCLATURE :

- 1 x UE Head Wind 350



SPECIFICATIONS TECHNIQUES :

Dimensions : Lg 63 x lg 37 x Ht 36 cm
Poids : 3.8 Kg



CARACTERISTIQUES :

Vent dirigé et accéléré.
Permet une précision et une portée importante.

BASES UTILISABLES :

- UE K- Base 350
- UE ST- Base 350
- UE XT- Base 350

VITESSE ET DEBIT DU VENT :

Sur UE K- Base 350 la vitesse de sortie est 50Km/h avec un débit de 80m3/mn.
Sur UE ST- Base 350 la vitesse de sortie est 71Km/h avec un débit de 144m3/mn.
Sur UE XT- Base 350 la vitesse de sortie est 64Km/h avec un débit de 51 m3/mn.

Fabriquée en ALUMINIUM, la Head Wind 350 est faite pour durer. Chaque élément a été choisi pour sa qualité et son efficacité.

Universal Effects, La qualité et l'innovation Fabriqué en France

Universal Effects est une Marque fabriquée et distribuée par la société Premium Factory SAS
1 Route Neuve, 71710 MONTCENIS - FRANCE | Email info@premiumfactory.eu | www.premiumfactory.eu
Société Anonyme Simplifiée au capital de 1 000 € | Siret 840 703 797 00018 | VAT Nr: FR47840703797