

UE ST- Base 500 DMX

Code article : PFPFBA001212

La UE ST- Base 500 DMX est très puissante et équipée de notre piètement professionnel traditionnel permettant une utilisation au sol, sur pied de rehausse, sur tourelle de tir ou accrochée sous une structure. Elle est aussi bien adaptée pour les sociétés de prestation et pour les installations fixes prévue pour fonctionner en intérieure et en extérieure. La variation de la vitesse est pilotable électroniquement en local et en DMX. La base est équipée de connectiques professionnelles et d'un fusible réarmable.

NOMENCLATURE :

- 1 x UE ST- Base 500 DMX
- 5 x Boutons de serrages pour les têtes
- 1 x PowerCon cable 5m



SPECIFICATIONS TECHNIQUES :

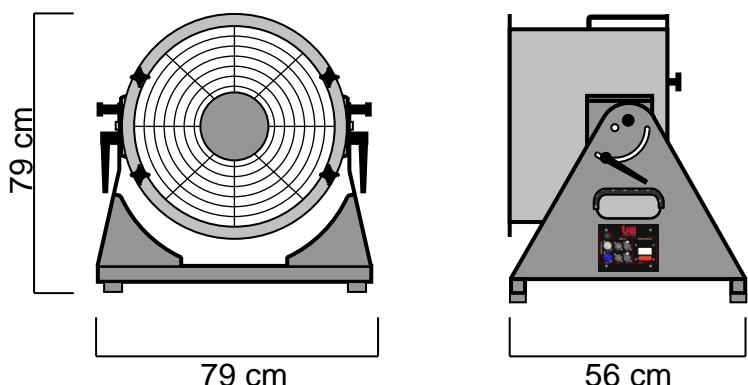
Dimensions horizontale : Lg 56 x lg 79 x Ht 79 cm
Poids : 38 Kg

Caractéristiques électriques :
230V – 50/60Hz – 1500W – 6.5A – IP 55

Conformes aux normes CE ERP 2015

CARACTERISTIQUES :

Bruit 91 dB / 3m en intérieur.
Bruit 81 dB / 3m en extérieur.
Piètement standard de sol.
Réglage sur 110° vertical.
Possibilité d'accrochage sous structure.
Variation électronique de la vitesse intégrée dans le piètement.
Intègre un control électronique avec Timer et DMX.



TETES UTILISABLES :

- | | |
|-----------------------|-------------------------|
| UE Head Foam 500 | UE Head Jet-Foam 500 |
| UE Head Snow 500 | UE Head Mist&Rain 500 |
| UE Head Twin 500 | UE Head Wind 500 |
| UE Head Fragances 500 | UE Head Jet-Bubbles 500 |
| UE Head AirFlame 500 | UE Head Projection 500 |

ACCESSOIRES OPTIONNELS :

- UE Skate Board 500
- UE Feet 50, 70, 100 (x 4)
- UE Shoot Tower 500

Fabriquée en ALUMINIUM et en INOX, la UE ST- Base 500 DMX est faite pour durer. Chaque élément a été choisi pour sa qualité et son efficacité.

Universal Effects, La qualité et l'innovation Fabriqué en France

UE Head Foam 500 Solo

Code article : PFPFME001463

La UE Head Foam est particulièrement impressionnante par l'importance de son débit. Cette machine est une des plus populaires utilisées lors de très nombreuses soirées mousse. Efficace et facile à mettre en œuvre, cette machine à mousse vous séduira pour créer des décors ou faire des animations géantes. La mousse produite est très aérée ce qui permet de respirer sans problème même en cas d'immersion.

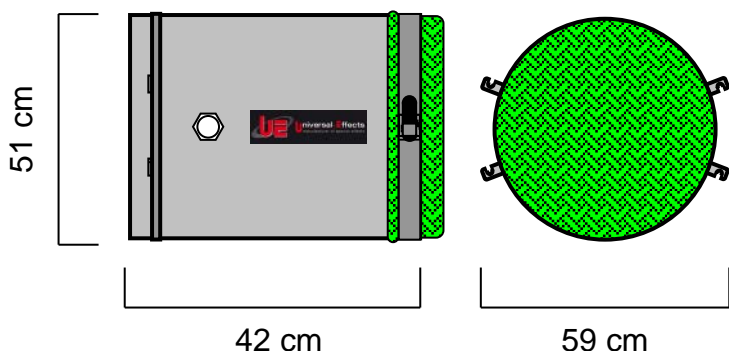
NOMENCLATURE :

- 1 x UE Head Foam 500
- 1 x Filet à mousse 500
- 1 x Cerclage 500



SPECIFICATIONS TECHNIQUES :

Dimensions : Lg 42 x lg 59 x Ht 51 cm
Poids : 6.6 Kg



ACCESSOIRES NECESSAIRES :

- Pompe 500: Dimensions : Lg 47 x lg 23 x Ht 37 cm
Poids : 17,4 Kg
Caractéristiques électriques :
230V – 50Hz – 1300W – 6,1A – IP 44
- Kit de Tuyaux : Longueur des Tuyaux : 5 m et 7 m
Poids des Tuyaux : 5,6 kg

BASE UTILISABLE :

- UE ST- Base 500

CONSOMMATION ET PRODUCTION :

- Sur UE ST- Base 500 production de 180 m³/mn de mousse.
- Consommation en liquide à mousse CC : 2,4 L/mn
- Consommation en préparation eau + fluide : 120 L/mn

CONSOMMABLES :

- XT- Foam Fluid CC Dilué à 98% dans l'eau.
- XT- Foam Fluid HC Dilué à 99.5% dans l'eau.
- XT- Foam Fluid LC Dilué à 97% dans l'eau.

Universal Effects, La qualité et l'innovation Fabriqué en France