

UE ST- Base 500 DMX

Code article : PFPFBA001212

La UE ST- Base 500 DMX est très puissante et équipée de notre piètement professionnel traditionnel permettant une utilisation au sol, sur pied de rehausse, sur tourelle de tir ou accrochée sous une structure. Elle est aussi bien adaptée pour les sociétés de prestation et pour les installations fixes prévue pour fonctionner en intérieure et en extérieure. La variation de la vitesse est pilotable électroniquement en local et en DMX. La base est équipée de connectiques professionnelles et d'un fusible réarmable.

NOMENCLATURE :

- 1 x UE ST- Base 500 DMX
- 5 x Boutons de serrages pour les têtes
- 1 x PowerCon cable 5m



SPECIFICATIONS TECHNIQUES :

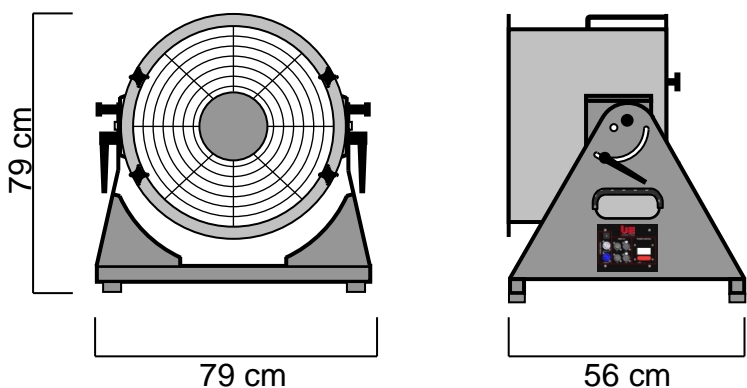
Dimensions horizontale : Lg 56 x lg 79 x Ht 79 cm
Poids : 38 Kg

Caractéristiques électriques :
230V – 50/60Hz – 1500W – 6.5A – IP 55

Conformes aux normes CE ERP 2015

CARACTERISTIQUES :

Bruit 91 dB / 3m en intérieur.
Bruit 81 dB / 3m en extérieur.
Piètement standard de sol.
Réglage sur 110° vertical.
Possibilité d'accrochage sous structure.
Variation électronique de la vitesse intégrée dans le piètement.
Intègre un control électronique avec Timer et DMX.



TETES UTILISABLES :

- | | |
|-----------------------|-------------------------|
| UE Head Foam 500 | UE Head Jet-Foam 500 |
| UE Head Snow 500 | UE Head Mist&Rain 500 |
| UE Head Twin 500 | UE Head Wind 500 |
| UE Head Fragances 500 | UE Head Jet-Bubbles 500 |
| UE Head AirFlame 500 | UE Head Projection 500 |

ACCESSOIRES OPTIONNELS :

- UE Skate Board 500
- UE Feet 50, 70, 100 (x 4)
- UE Shoot Tower 500

Fabriquée en ALUMINIUM et en INOX, la UE ST- Base 500 DMX est faite pour durer. Chaque élément a été choisi pour sa qualité et son efficacité.

Universal Effects, La qualité et l'innovation Fabriqué en France



FICHE TECHNIQUE

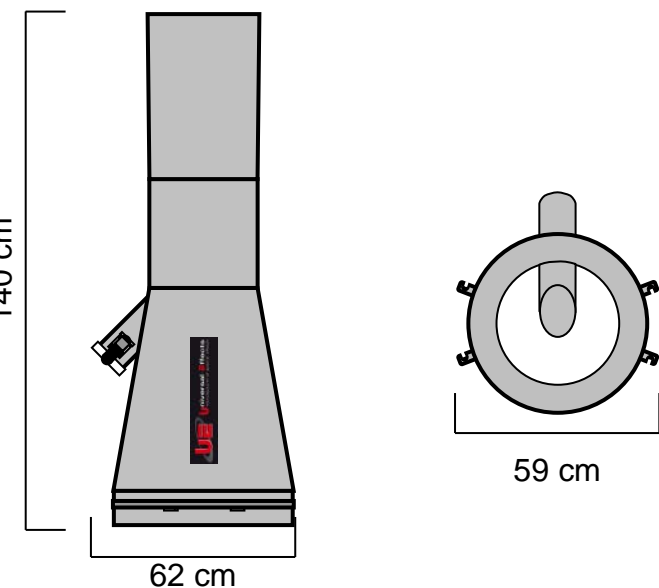
UE Head Projection 500

Code article : PFPJP001219

La UE Head Projection est simple et puissante et vous garantit une fiabilité à toute épreuve. Les confettis sont aspirés par effet venturi et propulsés sur une distance de 20 à 25m, selon le modèle utilisé. Elle vous permettra de projeter en continu un grand nombre de produits tels que confettis de scène, neige papier, pétales de fleurs, pop corn, balles en mousse, etc. En option, il est conseillé d'utiliser notre réservoir d'alimentation manuelle ou notre tuyau d'aspiration.

NOMENCLATURE :

- 1 x UE Head Projection 500



SPECIFICATIONS TECHNIQUES :

Dimensions : Lg 140 x lg 59 x Ht 62 cm
Poids : 10 Kg

CARACTERISTIQUES :

Projection des confettis par système venturi sur 20 à 25m.

BASES UTILISABLES :

- UE ST- Base 500
- UE XT- Base 500

ACCESSOIRES OPTIONNELS :

- UE Pipe Projection 500
- UE Manual Tank 500.

CONSOMMATION :

- Consommation de Confetti de Scène 55mm : 8 Kg/mn

CONSOMMABLES :

Confettis, Neige Papier et Plastique, Pop Corn

Universal Effects, La qualité et l'innovation Fabriqué en France

Universal Effects est une Marque fabriquée et distribuée par la société Premium Factory SAS
1 Route Neuve, 71710 MONTCENIS - FRANCE | Email info@premiumfactory.eu | www.premiumfactory.eu
Société Anonyme Simplifiée au capital de 1 000 € | Siret 840 703 797 00018 | VAT Nr: FR47840703797