

## UE ST- Base 500 DMX

Code article : PFPFBA001212

La UE ST- Base 500 DMX est très puissante et équipée de notre piètement professionnel traditionnel permettant une utilisation au sol, sur pied de rehausse, sur tourelle de tir ou accrochée sous une structure. Elle est aussi bien adaptée pour les sociétés de prestation et pour les installations fixes prévue pour fonctionner en intérieure et en extérieure. La variation de la vitesse est pilotable électroniquement en local et en DMX. La base est équipée de connectiques professionnelles et d'un fusible réarmable.

### NOMENCLATURE :

- 1 x UE ST- Base 500 DMX
- 5 x Boutons de serrages pour les têtes
- 1 x PowerCon cable 5m



### SPECIFICATIONS TECHNIQUES :

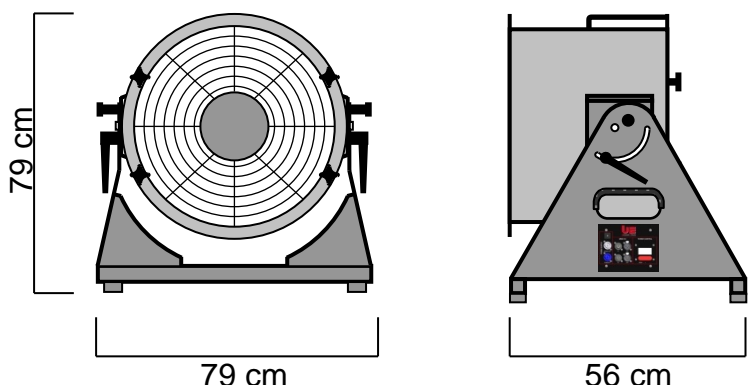
Dimensions horizontale : Lg 56 x lg 79 x Ht 79 cm  
Poids : 38 Kg

Caractéristiques électriques :  
230V – 50/60Hz – 1500W – 6.5A – IP 55

Conformes aux normes CE ERP 2015

### CARACTERISTIQUES :

Bruit 91 dB / 3m en intérieur.  
Bruit 81 dB / 3m en extérieur.  
Piètement standard de sol.  
Réglage sur 110° vertical.  
Possibilité d'accrochage sous structure.  
Variation électronique de la vitesse intégrée dans le piètement.  
Intègre un control électronique avec Timer et DMX.



### TETES UTILISABLES :

- |                       |                         |
|-----------------------|-------------------------|
| UE Head Foam 500      | UE Head Jet-Foam 500    |
| UE Head Snow 500      | UE Head Mist&Rain 500   |
| UE Head Twin 500      | UE Head Wind 500        |
| UE Head Fragances 500 | UE Head Jet-Bubbles 500 |
| UE Head AirFlame 500  | UE Head Projection 500  |

### ACCESSOIRES OPTIONNELS :

- UE Skate Board 500
- UE Feet 50, 70, 100 (x 4)
- UE Shoot Tower 500

Fabriquée en ALUMINIUM et en INOX, la UE ST- Base 500 DMX est faite pour durer. Chaque élément a été choisi pour sa qualité et son efficacité.

**Universal Effects, La qualité et l'innovation Fabriqué en France**



# FICHE TECHNIQUE

## UE Head Wind 500

Code article : PFPFWI001219

La UE Head Wind permet de diriger le vent en faisceau concentré. Utilisées sans tête, nos bases produisent un effet de vent puissant et large. La tête permet de doubler la portée du flux d'air en réduisant l'ouverture de l'effet. Elle crée aussi un phénomène d'accélération en augmentant la vitesse du vent. Il est conseillé de vous équiper d'un variateur de puissance afin de contrôler précisément l'effet désiré.

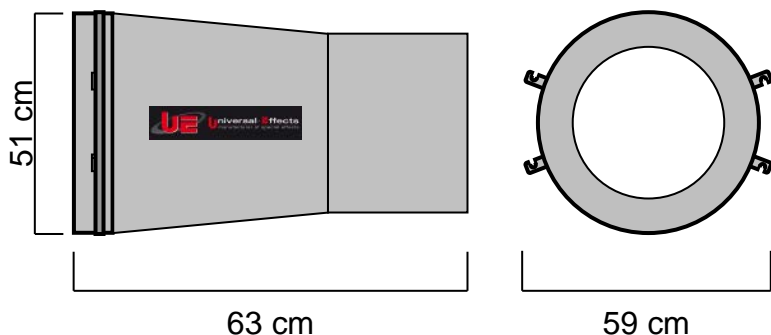
### NOMENCLATURE :

- 1 x UE Head Wind 500



### SPECIFICATIONS TECHNIQUES :

Dimensions : Lg 63 x lg 51 x Ht 59 cm  
Poids : 5 Kg



### CARACTERISTIQUES :

Vent dirigé et accéléré.  
Permet une précision et une portée importante.

### BASES UTILISABLES :

- UE K- Base 500
- UE ST- Base 500
- UE XT- Base 500

### VITESSE ET DEBIT DU VENT :

Sur UE K- Base 500 la vitesse de sortie est de 44Km/h avec un débit de 144 m<sup>3</sup>/mn  
Sur UE ST- Base 500 la vitesse de sortie est 75Km/h avec un débit de 245 m<sup>3</sup>/mn.  
Sur UE XT- Base 500 la vitesse de sortie est de 77Km/h avec un débit de 80 m<sup>3</sup>/mn.

Fabriquée en ALUMINIUM, la Head Wind 500 est faite pour durer. Chaque élément a été choisi pour sa qualité et son efficacité.

**Universal Effects, La qualité et l'innovation Fabriqué en France**

Universal Effects est une Marque fabriquée et distribuée par la société Premium Factory SAS  
1 Route Neuve, 71710 MONTCENIS - FRANCE | Email [info@premiumfactory.eu](mailto:info@premiumfactory.eu) | [www.premiumfactory.eu](http://www.premiumfactory.eu)  
Société Anonyme Simplifiée au capital de 1 000 € | Siret 840 703 797 00018 | VAT Nr: FR47840703797