

## UE ST- Base 500 STD

Code article : PFPFBA001222

La UE ST- Base 500 STD est très puissante et équipée de notre piètement professionnel traditionnel permettant une utilisation au sol, sur pied de rehausse, sur tourelle de tir ou accrochée sous une structure. Elle est aussi bien adaptée pour les sociétés de prestation et pour les installations fixes prévue pour fonctionner en intérieure et en extérieure. La ST-Power Base 500 STD intègre une variation de la vitesse et est équipée de connectiques professionnelles et d'un fusible réarmable.

### NOMENCLATURE :

- 1 x UE ST- Base 500 STD
- 5 x Boutons de serrages pour les têtes
- 1 x PowerCon cable 5m



### SPECIFICATIONS TECHNIQUES :

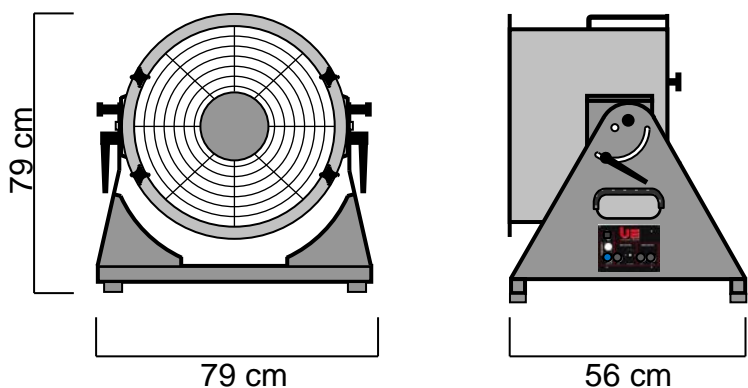
Dimensions horizontale : Lg 56 x lg 79 x Ht 79 cm  
Poids : 38 Kg

Caractéristiques électriques :  
230V – 50/60Hz – 1500W – 6.5A – IP 55

Conformes aux normes CE ERP 2015

### CARACTERISTIQUES :

Bruit 91 dB / 3m en intérieur.  
Bruit 81 dB / 3m en extérieur.  
Piètement standard de sol.  
Réglage sur 110° vertical.  
Possibilité d'accrochage sous structure.  
Variation électronique de la vitesse intégrée dans le piètement.  
Contrôle Base + Tête par Switch manuel.



### TETES UTILISABLES :

- |                       |                         |
|-----------------------|-------------------------|
| UE Head Foam 500      | UE Head Jet-Foam 500    |
| UE Head Snow 500      | UE Head Mist&Rain 500   |
| UE Head Twin 500      | UE Head Wind 500        |
| UE Head Fragances 500 | UE Head Jet-Bubbles 500 |
| UE Head AirFlame 500  | UE Head Projection 500  |

### ACCESSOIRES OPTIONNELS :

- UE Skate Board 500
- UE Feet 50, 70, 100 (x 4)
- UE Shoot Tower 500

Fabriquée en ALUMINIUM et en INOX, la UE ST- Base 500 STD est faite pour durer. Chaque élément a été choisi pour sa qualité et son efficacité.

**Universal Effects, La qualité et l'innovation Fabriqué en France**



# FICHE TECHNIQUE

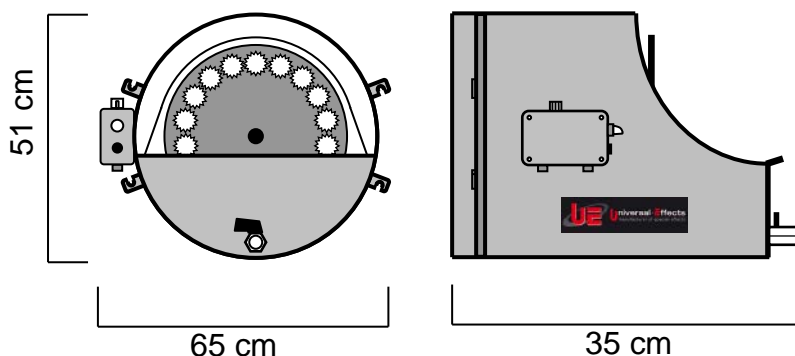
## UE Head Jet-Bubbles 500

Code article : PFPFJB001216

La UE Head Jet-Bubble projette des bulles en grande quantité. Transportez votre public dans un monde féerique qui succombera à la magie des bulles. Laissez-vous émerveiller par ce concept qui crée un vrai spectacle de grande envergure. Livrée avec deux roues permettant deux effets : petites bulles d'un diamètre de 1,5 cm et grandes bulles d'un diamètre de 3 cm.

### NOMENCLATURE :

- 1 x UE Head Jet-Bubbles 500
- 2 x Roues à Bulles



### SPECIFICATIONS TECHNIQUES :

Dimensions : Lg 35 x lg 65 x Ht 51 cm  
Poids : 7.6 Kg

Caractéristiques électriques :  
230V – 50/60Hz – 20W – 0.1A – IP44

Contenance : 11,2 L

### CARACTERISTIQUES :

La tête est équipée d'un variateur électrique pour la base. Livrée avec 2 roues à bulles : une roue avec des petits trous et une roue avec des grands trous.

### BASES UTILISABLES :

- UE K- Base 500
- UE ST- Base 500
- UE XT- Base 500

### ACCESSOIRE OPTIONNEL

- UE Auto Tank Filler

### CONSOMMATION :

- Sur UE K- Base 500 projection d'un jet de bulles de 10 à 12m.
- Sur UE ST/XT- Base 500 projection d'un jet de bulles de 12 à 14m.
- Consommation en liquide à bulles CC : 4,5 L/h
- Consommation en préparation eau + fluide : 9 L/h

### CONSOMMABLES :

- XT- Bubble Fluid CC Dilué à 50% dans l'eau
- XT- Bubble Fluid RTU Prêt à l'emploi.

**Universal Effects, La qualité et l'innovation Fabriqué en France**

Universal Effects est une Marque fabriquée et distribuée par la société Premium Factory SAS  
1 Route Neuve, 71710 MONTCENIS - FRANCE | Email [info@premiumfactory.eu](mailto:info@premiumfactory.eu) | [www.premiumfactory.eu](http://www.premiumfactory.eu)  
Société Anonyme Simplifiée au capital de 1 000 € | Siret 840 703 797 00018 | VAT Nr: FR47840703797