



# FICHE TECHNIQUE

## UE Base Tube DMX

Code article : PFPTBA007111

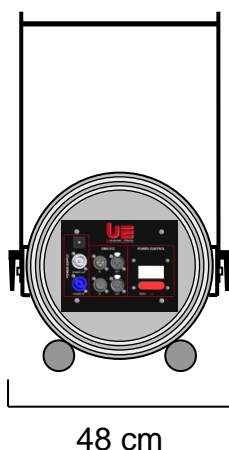
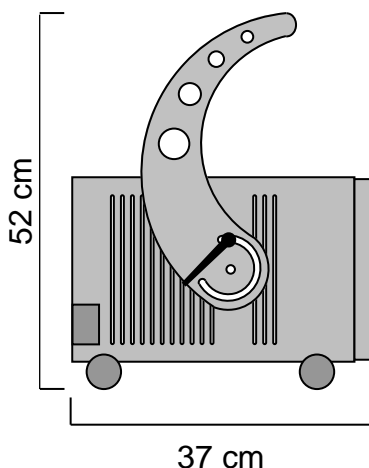
La UE Base Tube DMX est compacte, très efficace et ultra silencieuse grâce à son ventilateur centrifuge de haute technologie. Elle est tout à fait adaptée aux utilisations en Théâtre, Opéra et TV. Contrôle électronique local et par DMX de la variation de vitesse et du déclenchement des effets pour la version DMX. Equipée d'une connectique professionnelle et d'un fusible réarmable.

### NOMENCLATURE :

- 1 x UE Base Tube DMX
- 1 x Câble d'alimentation 2m PowerCon



### Vue arrière



### SPECIFICATIONS TECHNIQUES :

Dimensions : Lg 37 x lg 48 x Ht 52 cm  
Poids : 9.2 Kg

Caractéristiques électriques :  
230V – 50/60Hz – 230W – 1.7A – IP 54

Connexion IN/OUT en fiche PowerCon

### CARACTERISTIQUES :

Bruit 65 dB / 3m en intérieur.  
Bruit 60 dB / 3m en extérieur.  
Lyre d'accrochage.  
Possibilité de poser au sol et en perroquet.  
Variation électronique de la vitesse.  
Contrôle électronique intégré avec Timer et DMX.  
Vitesse de sortie du vent 83km/h.

### TETES UTILISABLES :

- UE Head Foam Tube
- UE Head Snow Tube
- UE Head Bubble Tube
- UE Head Fragrance Tube
- UE Head Projection Tube
- UE Head Wind Tube
- UE Head Striptease Tube
- UE Head AirFlame Tube
- Light

### ACCESSOIRE OPTIONNEL :

- UE Ground Foot Tube

Fabriquée en ALUMINIUM et en INOX, la UE Base Tube DMX est faite pour durer. Chaque élément a été choisi pour sa qualité et son efficacité.

**Universal Effects, La qualité et l'innovation Fabriqué en France**

Universal Effects est une Marque fabriquée et distribuée par la société Premium Factory SAS  
1 Route Neuve, 71710 MONTCENIS - FRANCE | Email info@premiumfactory.eu | www.premiumfactory.eu  
Société Anonyme Simplifiée au capital de 1 000 € | Siret 840 703 797 00018 | VAT Nr: FR47840703797

## UE Head AirFlame Tube Light

Code article : PFPTAF007011

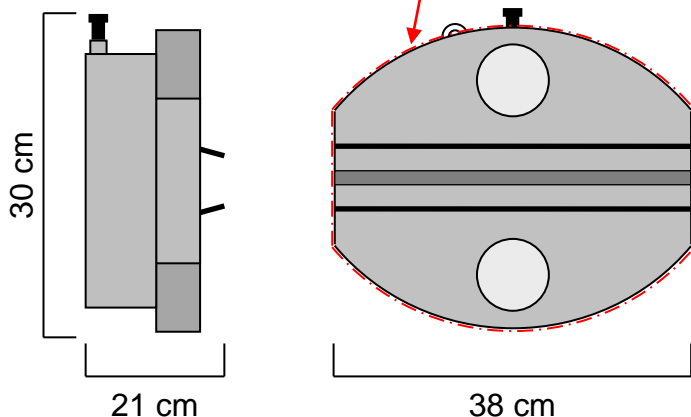
La UE Head AirFlame Tube crée un superbe effet de torche ou flamme de soie pouvant être utilisée aussi bien au sol qu'accrochée. Elle est aussi équipée pour scratcher un tube gonflable ou bien un personnage de petite dimension. Cette machine à double utilisation est très compacte, fabriquée tout en aluminium avec un design sobre et innovant.

### NOMENCLATURE :

- 1 x UE Head AirFlame Tube  
Avec connexion Harting intégré



Scratch pour Gonflable  
de diamètre 35 cm



### SPECIFICATIONS TECHNIQUES :

Dimensions : Lg 21 x lg 30 x Ht 38 cm  
Poids : 2.4 Kg

Caractéristiques électriques :  
230V – 50/60Hz – 150W – 0.7A - IP 44

Equipée de 2 Lampes MR16-71W + filtres dichroïque

### CARACTERISTIQUES :

Peut être accroché dans toutes les positions.  
Livré avec une Flamme de soie de 2m.  
Possibilités de hauteur de flamme de 1 à 4m.  
Possibilités de hauteur de Fixtube de 1 à 3m.  
Possibilités de hauteur de Figure de 2m.

### CONSOMMABLES :

Flamme en soie (Différentes tailles).  
Tube, Design ou Personnage gonflables.

### ACCESSOIRES OPTIONNELS :

- UE Box Switch ou Dimmer

Fabriquée en ALUMINIUM et en INOX, la UE Head AirFlame Tube est faite pour durer. Chaque élément a été choisi pour sa qualité et son efficacité.

**Universal Effects, La qualité et l'innovation Fabriquée en France**