



# FICHE TECHNIQUE

## UE Base Tube DMX

Code article : PFPTBA007111

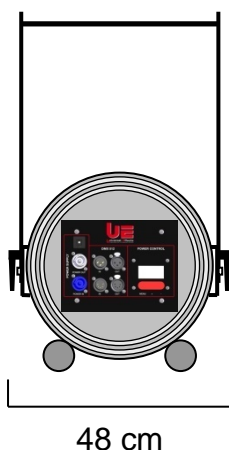
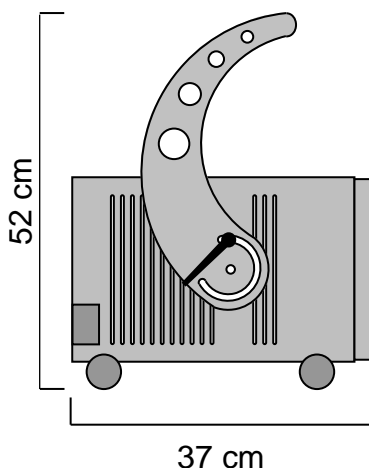
La UE Base Tube DMX est compacte, très efficace et ultra silencieuse grâce à son ventilateur centrifuge de haute technologie. Elle est tout à fait adaptée aux utilisations en Théâtre, Opéra et TV. Contrôle électronique local et par DMX de la variation de vitesse et du déclenchement des effets pour la version DMX. Equipée d'une connectique professionnelle et d'un fusible réarmable.

### NOMENCLATURE :

- 1 x UE Base Tube DMX
- 1 x Câble d'alimentation 2m PowerCon



Vue arrière



### SPECIFICATIONS TECHNIQUES :

Dimensions : Lg 37 x lg 48 x Ht 52 cm  
Poids : 9.2 Kg

Caractéristiques électriques :  
230V – 50/60Hz – 230W – 1.7A – IP 54

Connexion IN/OUT en fiche PowerCon

### CARACTERISTIQUES :

Bruit 65 dB / 3m en intérieur.  
Bruit 60 dB / 3m en extérieur.  
Lyre d'accrochage.  
Possibilité de poser au sol et en perroquet.  
Variation électronique de la vitesse.  
Contrôle électronique intégré avec Timer et DMX.  
Vitesse de sortie du vent 83km/h.

### TETES UTILISABLES :

- UE Head Foam Tube
- UE Head Snow Tube
- UE Head Bubble Tube
- UE Head Fragrance Tube
- UE Head Projection Tube
- UE Head Wind Tube
- UE Head Striptease Tube
- UE Head AirFlame Tube
- Light

### ACCESSOIRE OPTIONNEL :

- UE Ground Foot Tube

Fabriquée en ALUMINIUM et en INOX, la UE Base Tube DMX est faite pour durer. Chaque élément a été choisi pour sa qualité et son efficacité.

**Universal Effects, La qualité et l'innovation Fabriqué en France**

Universal Effects est une Marque fabriquée et distribuée par la société Premium Factory SAS  
1 Route Neuve, 71710 MONTCENIS - FRANCE | Email info@premiumfactory.eu | www.premiumfactory.eu  
Société Anonyme Simplifiée au capital de 1 000 € | Siret 840 703 797 00018 | VAT Nr: FR47840703797



# FICHE TECHNIQUE

## UE Head Fragrance Tube Mono

Code article : PFPTFR007015

La UE Head Fragrance Tube Mono vous permet de diffuser un parfum en quelques secondes et de créer vos propres ambiances olfactives. Compacte, elle est adaptée à des volumes de tailles moyennes. Elle intègre une technologie très performante et précise en matière de diffusion de parfum. Sans dépôt et sans agression du public. Utilisant des compositions parfumées très élaborées, elle crée une quatrième dimension. Vous utiliserez ainsi un sens rarement exploité : l'odorat.

### NOMENCLATURE :

- 1 x UE Head Fragrance Tube Mono  
Avec connexion harting intégré



### SPECIFICATIONS TECHNIQUES :

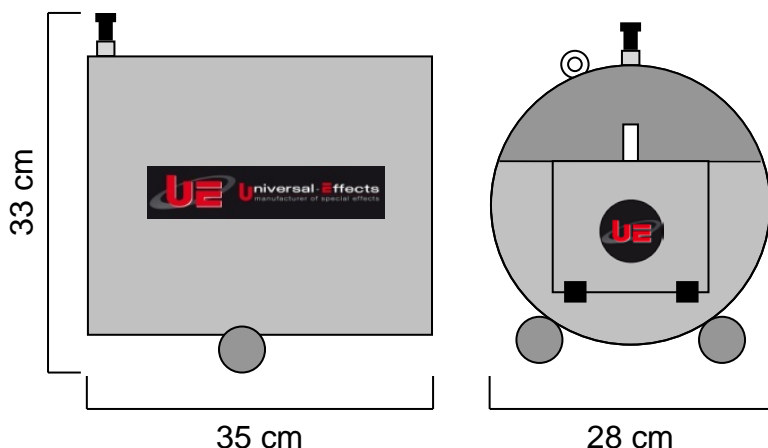
Dimensions : Lg 35 x lg 28 x Ht 33 cm  
Poids : 4.3 Kg

Caractéristiques électriques :  
230V – 50/60Hz – 11W – 0.05A – IP 44

Equipée d'un diffuseur de 20ml.

### CARACTERISTIQUES :

Equipée d'une porte pour accéder facilement au diffuseur pour le remplissage et le nettoyage.  
Conçue pour utilisation horizontale uniquement.  
Contrôle électronique intégré avec TIMER et DMX.  
La consommation varie en fonction de l'huile essentielle utilisée, en moyenne : 1 ml/h par diffuseur.



### CONSOMMABLES :

Compositions parfumées spécialement formulées et adaptées par Universal-Effects pour ses machines.

### ACCESSOIRES OPTIONNELS :

- UE Box Switch ou Dimmer

Fabriquée en ALUMINIUM et en INOX, la UE Head Fragrance Tube Mono est faite pour durer. Chaque élément a été choisi pour sa qualité et son efficacité.

**Universal Effects, La qualité et l'innovation Fabriqué en France**

Universal Effects est une Marque fabriquée et distribuée par la société Premium Factory SAS  
1 Route Neuve, 71710 MONTCENIS - FRANCE | Email info@premiumfactory.eu | www.premiumfactory.eu  
Société Anonyme Simplifiée au capital de 1 000 € | Siret 840 703 797 00018 | VAT Nr: FR47840703797