



# FICHE TECHNIQUE

## UE Base Tube DMX

Code article : PFPTBA007111

La UE Base Tube DMX est compacte, très efficace et ultra silencieuse grâce à son ventilateur centrifuge de haute technologie. Elle est tout à fait adaptée aux utilisations en Théâtre, Opéra et TV. Contrôle électronique local et par DMX de la variation de vitesse et du déclenchement des effets pour la version DMX. Equipée d'une connectique professionnelle et d'un fusible réarmable.

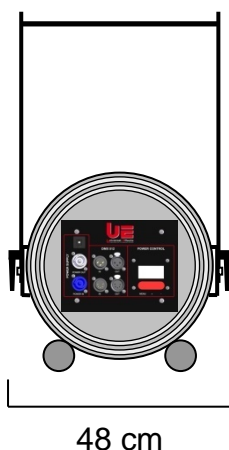
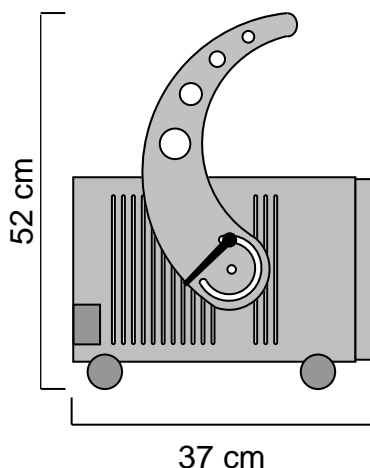
### NOMENCLATURE :

- 1 x UE Base Tube DMX
- 1 x Câble d'alimentation 2m PowerCon



### Vue arrière

### Vue arrière



### SPECIFICATIONS TECHNIQUES :

Dimensions : Lg 37 x lg 48 x Ht 52 cm  
Poids : 9.2 Kg

Caractéristiques électriques :  
230V – 50/60Hz – 230W – 1.7A – IP 54

Connexion IN/OUT en fiche PowerCon

### CARACTERISTIQUES :

Bruit 65 dB / 3m en intérieur.  
Bruit 60 dB / 3m en extérieur.  
Lyre d'accrochage.  
Possibilité de poser au sol et en perroquet.  
Variation électronique de la vitesse.  
Contrôle électronique intégré avec Timer et DMX.  
Vitesse de sortie du vent 83km/h.

### TETES UTILISABLES :

- UE Head Foam Tube
- UE Head Snow Tube
- UE Head Bubble Tube
- UE Head Fragrance Tube
- UE Head Projection Tube
- UE Head Wind Tube
- UE Head Striptease Tube
- UE Head AirFlame Tube
- Light

### ACCESSOIRE OPTIONNEL :

- UE Ground Foot Tube

Fabriquée en ALUMINIUM et en INOX, la UE Base Tube DMX est faite pour durer. Chaque élément a été choisi pour sa qualité et son efficacité.

**Universal Effects, La qualité et l'innovation Fabriqué en France**

Universal Effects est une Marque fabriquée et distribuée par la société Premium Factory SAS  
1 Route Neuve, 71710 MONTCENIS - FRANCE | Email info@premiumfactory.eu | www.premiumfactory.eu  
Société Anonyme Simplifiée au capital de 1 000 € | Siret 840 703 797 00018 | VAT Nr: FR47840703797



# FICHE TECHNIQUE

## UE Head Projection Tube

Code article : PFPTPJ007018

La UE Head Projection Tube est une tête compacte à projection de confettis et de neige papier. Peu bruyante et très fiable, dotée d'un système de ventilation performant, elle est très facile d'utilisation. Fonctionnant plus particulièrement avec des confettis de scène rectangle ou carré ainsi qu'avec la neige papier, elle permet d'effectuer des prestations professionnelles très ciblées. Livrée avec un tuyau d'aspiration avec poignée.

### NOMENCLATURE :

- 1 x UE Head Projection Tube
- 1 x Tuyau d'aspiration 2m



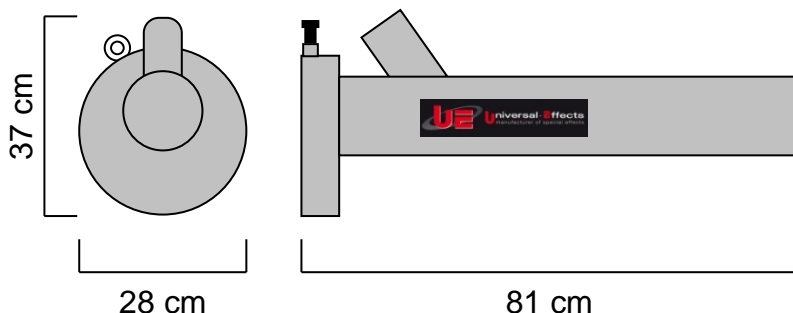
### SPECIFICATIONS TECHNIQUES :

Dimensions : Lg 81 x lg 28 x Ht 37 cm  
Poids : 5 Kg

### CARACTERISTIQUES :

Livrée avec un tuyau d'aspiration de 2 mètres équipé d'une poignée.

Projection des confettis de 8 à 10m.



### CONSOMMABLES :

Confettis de Scène papier ou métal.  
Neige Papier ou plastique.  
Pétale de rose

### ACCESSOIRES OPTIONNELS :

- UE Box Switch ou Dimmer
- UE Manual Tank

Fabriquée en ALUMINIUM et en INOX, la UE Head Projection Tube est faite pour durer. Chaque élément a été choisi pour sa qualité et son efficacité.

**Universal Effects, La qualité et l'innovation Fabriqué en France**

Universal Effects est une Marque fabriquée et distribuée par la société Premium Factory SAS  
1 Route Neuve, 71710 MONTCENIS - FRANCE | Email [info@premiumfactory.eu](mailto:info@premiumfactory.eu) | [www.premiumfactory.eu](http://www.premiumfactory.eu)  
Société Anonyme Simplifiée au capital de 1 000 € | Siret 840 703 797 00018 | VAT Nr: FR47840703797