



Le **NOCOMAX EASY**® est un appareil de la gamme **NOCOTECH**® développé autour d'une turbine chauffante et ionisante.

Il permet de diffuser nos désinfectants et insecticides sous forme de brouillard sec et ainsi atteindre uniformément chaque cm³ du local traité.

Traitement de volumes de 500 à 20 000 m³

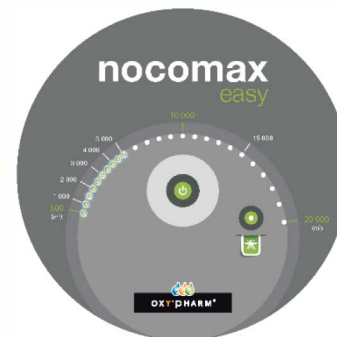
AVANTAGES

- Facilement déplaçable grâce à ses roues
- Robuste
- Dispositif adapté à tous les environnements y compris le secteur agro-alimentaire

Nez de diffuseur (venturi x4)

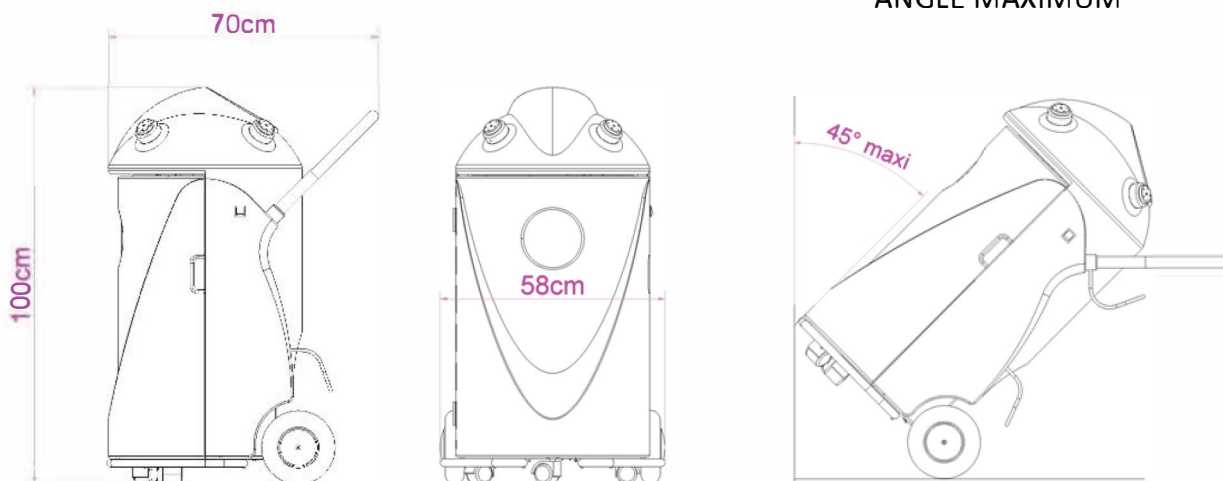


" - Poignée



Pavé tactile

DIMENSIONS



ANGLE MAXIMUM

RÉFÉRENCES

Description de l'article	Référence
NOCOMAX EASY - volumes de 500 à 20 000 m ³	PSDMNM
NOCOMAX EASY AVEC BUSES ORIENTABLES - volumes de 500 à 20 000 m ³	PSDMNMB

CARACTÉRISTIQUES TECHNIQUES

Caractéristiques générales

Poids de l'appareil	43,4 kg
Conditionnement compatible	20 L
Sorties de diffusion	4
Vitesse de rotation	22 000 trs/min
Volume maximal à traiter	20 000 m ³
Débit moyen du liquide	6L/h

Conditions d'utilisation

Température	0°C à 50°C
Hygrométrie	25% à 75%
Pression atmosphérique	800 à 1060 hectopascals

Caractéristiques électriques

Tension	230 V mono +T
Puissance	2000 W
Fréquence	50 à 60 Hertz
Intensité nominale	9.5A

ACCESSOIRES

Pour faciliter son utilisation, le **NOCOMAX EASY®** peut être associé à plusieurs accessoires.
(Cf : Fiche ACCESSOIRES NOCOTECH)

COMPATIBILITÉ (en bidon de 20L)



Désinfectants

Description de l'article	Référence
NOCOLYSE 20L	PSDLNLE20
NOCOLYSE FOOD 20L	PSDLNLF20
NOCOLYSE ONE SHOT 20L	PSDLNLOS20



Insecticides

Description de l'article	Référence
OXYPY 20L	PSILO20
OXYPY + 20L	PSILO20