

REVENDEUR AGRÉÉ



PremiumFluids
Special effects in bottles



UNE MARQUE DE RÉFÉRENCE

Dans le cadre de son développement, la société **Premium Factory** choisi de valoriser sa production de liquides à Effets Spéciaux en créant une marque dédiée: **Premium Fluids**®

La Marque **Premium Fluids**® est conçue pour les Professionnels exigeants. Elle bénéficie des 25 ans d'expérience de son Directeur Technique durant lesquels nos produits ont déjà donné satisfaction, par leur efficacité et leur fiabilité, aux professionnels du Spectacle, du Loisir et de l'Événement dans les lieux les plus prestigieux.

QUALITÉ & RESPECT DES NORMES

Fabriqués en France dans notre Unité de Production située en Bourgogne au coeur de l'Europe, les liquides **Premium Fluids**® sont développés dans le strict respect des normes internationales en vigueur.

Dans un process de fabrication maîtrisé, de la matière première à l'expédition, Premium Fluids garanti à ses utilisateurs la qualité, le contrôle et la traçabilité des produits.

Nos liquides sont spécialement développés pour les machines de nos Marques **Universal-Effects** et **UnitedFX**, et sont néanmoins compatibles avec la plupart des machines à effets, augmentant leur rendement optimal.



PremiumFluids
Special effects in bottles

UN CONCEPT INNOVANT

NOTRE CONCEPT

- Bidons restylés de 2,5L, 5L, 10L et 20L solides et empilables.
- Palettes Box de cartons panachables.
- ½ Palettes et Palettes Bulk.

VOS AVANTAGES

- Un large éventail de produits et de packaging.
- Des perspectives de marges importantes.
- Développez et fidélisez une nouvelle clientèle.

PLUS QUE DU CONSOMMABLE...

- Toute notre expérience au service de votre valeur ajoutée, grâce à un Plan Marketing inédit et des conditionnements Haut de Gamme et exclusifs.
- Augmentez votre rayon d'action. Démarquez-vous et fidélisez vos Clients avec des liquides de haute qualité.
- Choisissez d'être Premium !

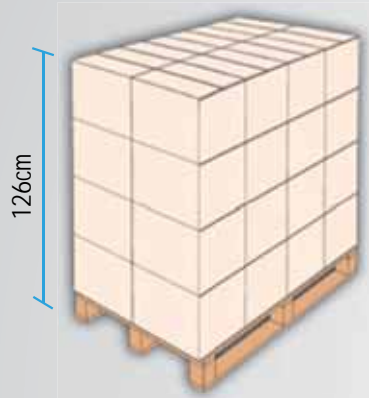


PERSONNALISATION

BIDONS

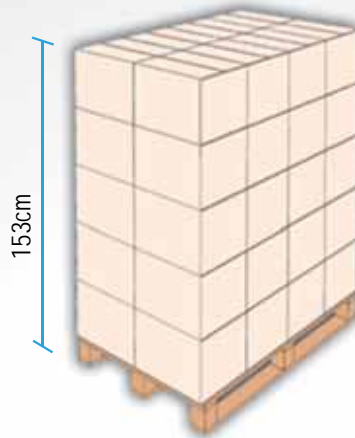


PACKAGING EN PALETTE 80x120cm



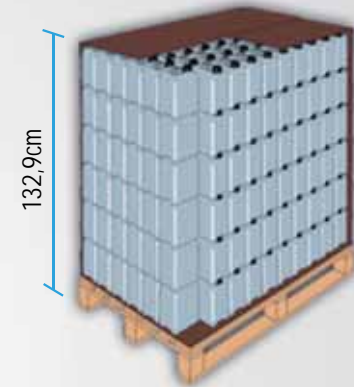
BOX 4 ÉTAGES

32 Cartons
192 bidons de 2.5L soit 480L
ou 128 bidons de 5L soit 640L



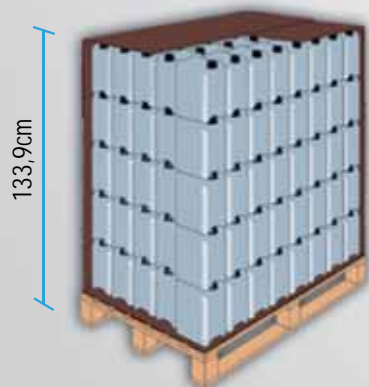
BOX 5 ÉTAGES

40 Cartons
240 bidons de 2.5L soit 600L
ou 160 bidons de 5L soit 800L



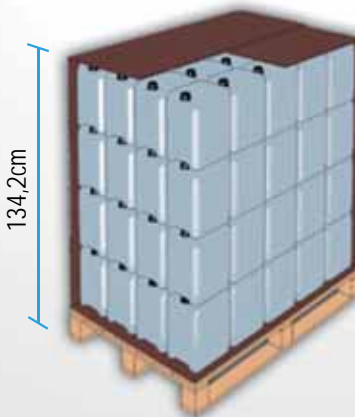
BULK 2,5L

206 bidons de 2.5L
soit 512L



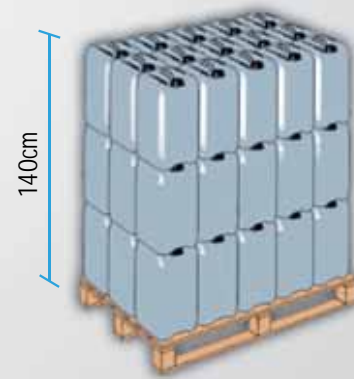
BULK 5L

160 bidons de 5L
soit 800L



BULK 10L

80 bidons de 10L
soit 800L



BULK 20L

45 bidons de 20L
soit 900L



PremiumFluids

Special effects in bottles

TÉL +33 (0) 805 69 13 27 - Fax +33 (0) 972 65 68 12 - EMAIL : INFO@PREMIUMFACTORY.FR

Fabriqué et distribué par la société **Premium Factory SAS**

www.premiumfluids.eu



Worldwide delivery
Livraison dans le monde entier

